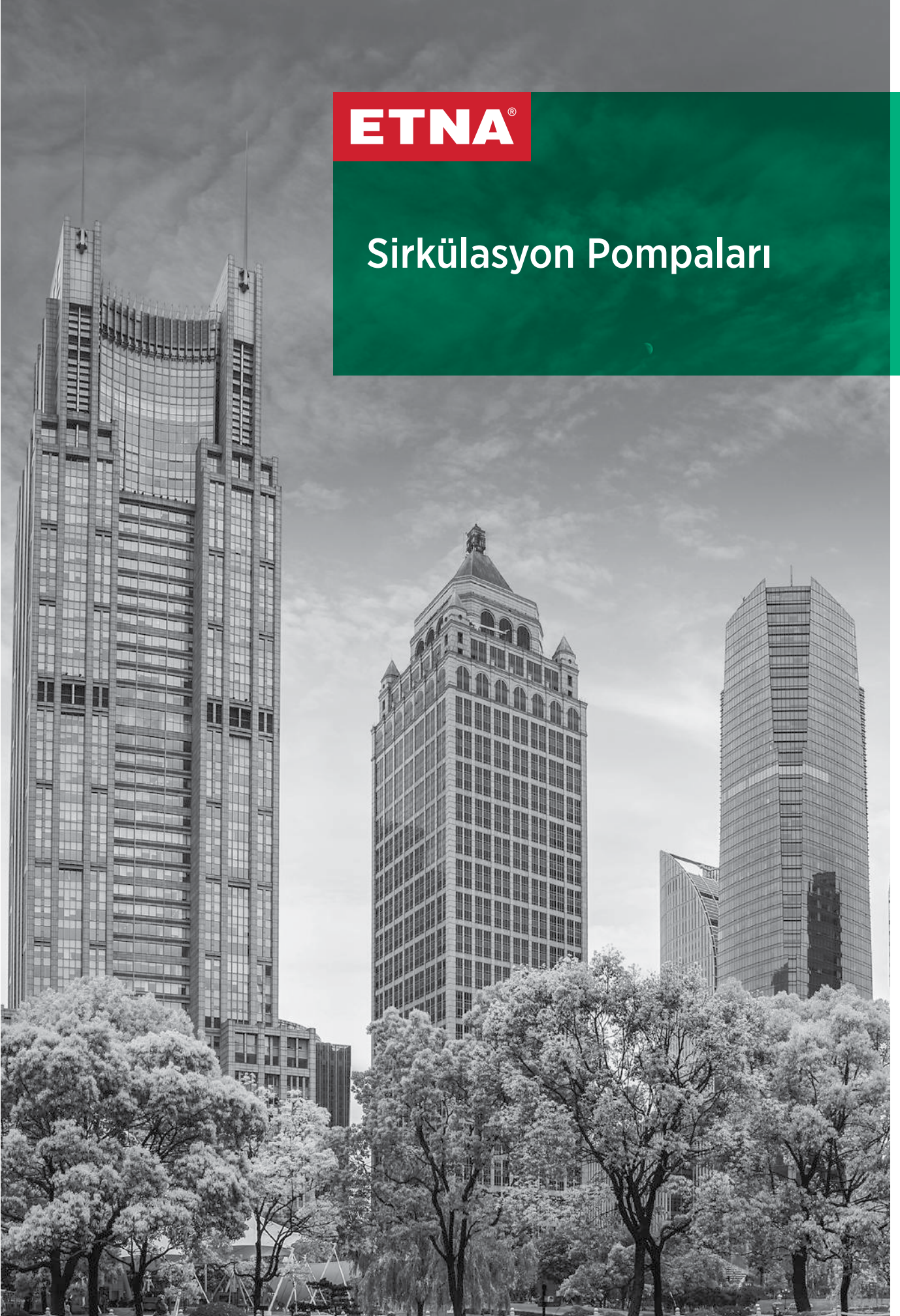


**ETNA®**

## Sirkülasyon Pompaları



# ISLAK ROTORLU FREKANS KONTROLLÜ SİRKÜLASYON POMPALARI (ECP SERİSİ)



**ECP 25-6-130**  
**ECP 25-6-180**

- ecodesign-ErP 2009/125/EC direktifine uygun frekans kontrollü sirkülasyon pompalarıdır.
- Isıtma sistemlerindeki sıcak suyun sirküle edilmesi için üretilmiştir.
- **Kolay kurulum ve işletmeye alma:** Fabrika ayarları ile pompa çoğunlukla ilave bir ayar işlemine gerek duymamaktadır.
- **Yüksek konfor:** Düşük tesisat işletme sesi
- **Düşük enerji tüketimi:** Geleneksel 3 hızlı sirkülatörlere göre daha düşük enerji tüketimi.



**ECP 32-12-180**



**ECP 32-12-180**  
**Paslanmaz**

Pompa Özellikleri	
<b>Pompa Gövdesi</b>	Döküm / Bronz / Paslanmaz
<b>Fan (Çark)</b>	Yüksek ısıya dayanımlı kompozit malzeme
<b>Mil</b>	Seramik
Teknik Özellikler	
<b>Rakorlar Arası Mesafe</b>	130 / 180 mm
<b>Elektrik Bağlantısı</b>	Soketli bağlantı
<b>Motor Teknolojisi</b>	Daimi manyetik, kompakt rotor teknolojisi
<b>EEL Değeri</b>	<= 0,23 (ecodesign-ErP 2009/125/EC direktifine uygun)
<b>Nominal Basınç</b>	PN16
<b>Tesisat Bağlantısı</b>	Dişli bağlantı / 1", 1 1/4"
<b>Elektrik Besleme</b>	220 V
<b>Frekans</b>	50 Hz
<b>Koruma Sınıfı</b>	IP 44
<b>İzolasyon Sınıfı</b>	F
<b>Otomasyon Bağlantısı</b>	ECP32-12-180 modelinde PWM
<b>Gürültü Seviyesi</b>	<= 45 dB(A)
<b>Sıvı Sıcaklığı</b>	2 - 110 °C temiz, agresif olmayan kimsayal olarak nötr su.

STOK KODU	MODEL	Qmax	Hmax	Uzunluk	Rekor Çapı	Boru Çapı	Muadil Model	Tavsiye Edilen Tüketici Fiyatı
		m³/h	mSS		mm	inch		
ETN 006 150	ECP 25-6-130	3.0	6.0	130	1 1/2"	1"	EVOSTA2 40-70/130 - DAB VA 35/130 - DAB VA 65/130 - DAB	165 EURO
ETN 006 151	ECP 25-6-180	3.5	6.0	180	1 1/2"	1"	YONOS PICO 25/1-6-WILO RS25/6-130-180 - WILO	165 EURO
ETN 006 153	ECP 25-6-180 Bronz	3.5	6.0	180	1 1/2"	1"	YONOS MAXO Z 25/0,5-7-WILO STAR Z 25/6 - WILO	235 EURO

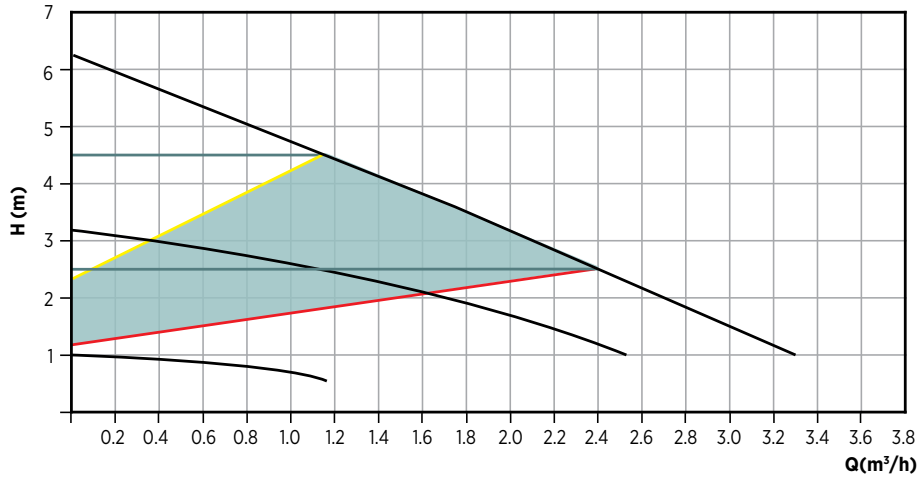
**Not:** 1 1/2" -1" rekor seti fiyata dahildir.

STOK KODU	MODEL	Qmax	Hmax	Uzunluk	Rekor Çapı	Boru Çapı	Muadil Model	Tavsiye Edilen Tüketici Fiyatı
		m³/h	mSS		mm	inch		
ETN006162	ECP 32-12-180	10.0	12	180	2"	1 1/4"	YONOS MAXO 32/0,5-10 - WILO EVOPLUS 110/180 XM - DAB	Fiyat Sorunuz
ETN006163	ECP 32-12-180N Paslanmaz	10.0	12	180	2"	1 1/4"	EVOPLUS 110/180 XM SAN - DAB	Fiyat Sorunuz

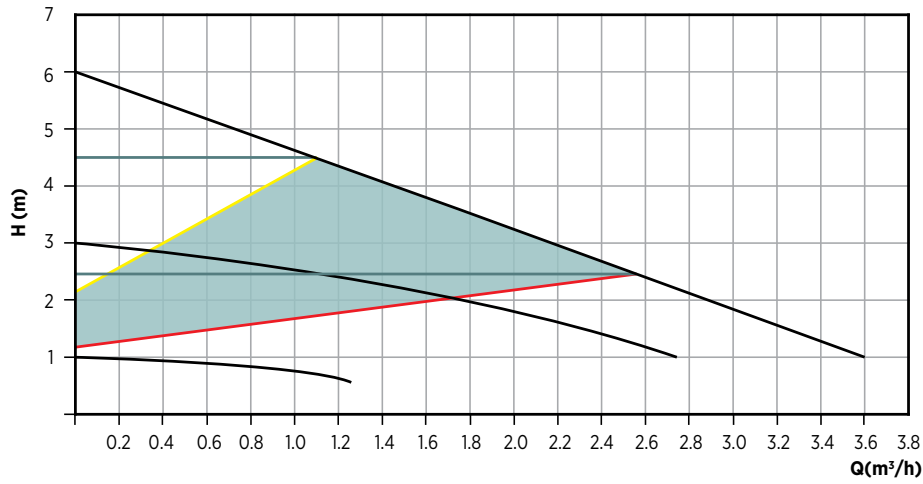
**Not:** 2" -1 1/4" rekor seti fiyata dahildir.

# ECP SERİSİ PERFORMANS EĞRİLERİ

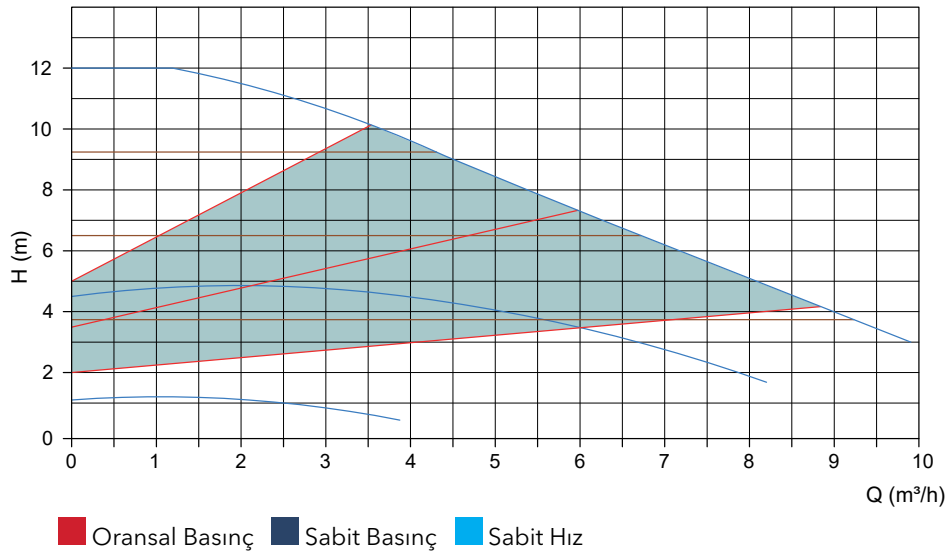
## ECP 25-6-130



## ECP 25-6-180 & ECP 25-6-180 Bronz



## ECP 32-12-180 / ECP 32-12-180N Paslanmaz



# FLANŞLI FREKANS KONTROLLÜ ISLAK ROTORLU SİRKÜLASYON POMPALARI ( ECP-F SERİSİ )



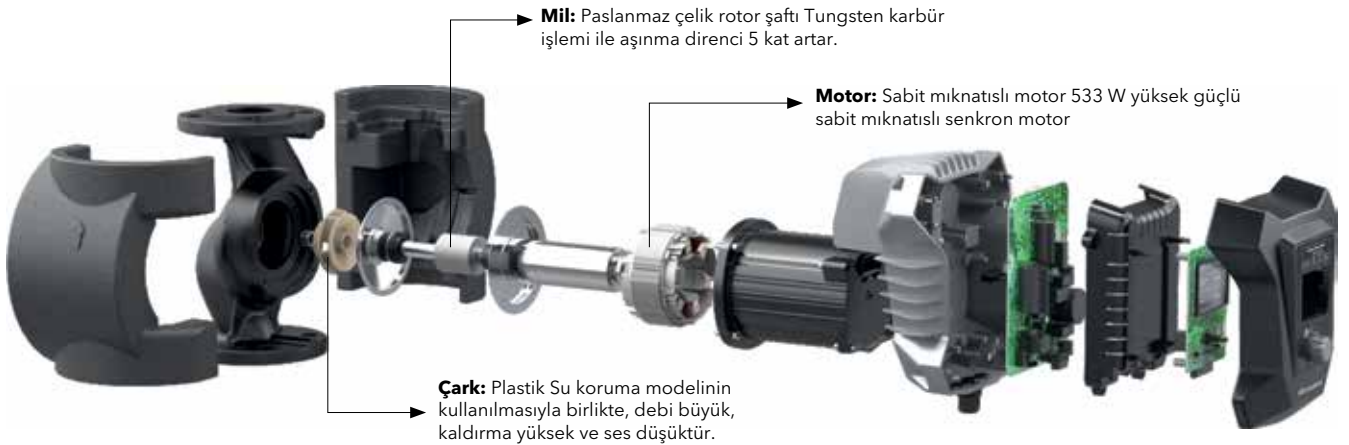
ECP-F serisi ıslak rotorlu, frekans kontrollü sirkülasyon pompaları; Avrupa Birliği çevreye duyarlı tasarım (ecodesign(ErP) 2009/125/EC) direktifine uygun olup, konfor ve enerji verimliliğini bir arada sunmaktadır.

Ürün üzerine entegre frekans kontrol sürücüsü aracılığıyla  $\Delta P-V$  (fark basınç değişken) ve  $\Delta P-C$  (fark basınç sabit) çalışma modları ile sistem talebine uygun debi&basınç değişkenliği veya sabit basınç sağlamaktadır.

ECP-F serisi sirkülasyon pompaları; bina otomasyon sistemine uygunluk, gece modu ve sabit devirde çalıştırma seçeneklerine de sahip olup, değişken debi- basıncın sağladığı avantajla elektrik giderlerini minimize etmekte, sessiz çalışma ve uzun kullanım ömrü imkanı sağlamaktadır.

Pompa Özellikleri	
<b>Pompa Gövdesi</b>	Döküm / Paslanmaz/ Bronz
<b>Fan (Çark)</b>	Yüksek Isıya Dayanımlı Kompozit Malzeme
<b>Mil</b>	Tungsten Karbür Alaşımli Paslanmaz Çelik
<b>Rulman</b>	Seramik
<b>Motor</b>	Yüksek Güçlü, Sabit Mıknatıslı Senkron Motor

Teknik Özellikler	
<b>Maks. Debi</b>	68 m <sup>3</sup> /h
<b>Maks. Basma Yüksek.</b>	18 mSS
<b>Bağlantı Çapı</b>	DN32-DN100
<b>Elektrik Basleme</b>	220V-50Hz (Monofaze)
<b>Motor Gücü</b>	15-1523 Watt
<b>Enerji Verimliliği (EEI)</b>	EEI<0.23



**Mil:** Paslanmaz çelik rotor şaftı Tungsten karbür işlemleri ile aşınma direnci 5 kat artar.

**Motor:** Sabit mıknatıslı motor 533 W yüksek güçlü sabit mıknatıslı senkron motor

**Çark:** Plastik Su koruma modelinin kullanılmasıyla birlikte, debi büyük, kaldırma yüksek ve ses düşüktür.



Yüksek Isıya Dayanımlı Kompozit Malzeme



Sabit Mıknatıslı Motor



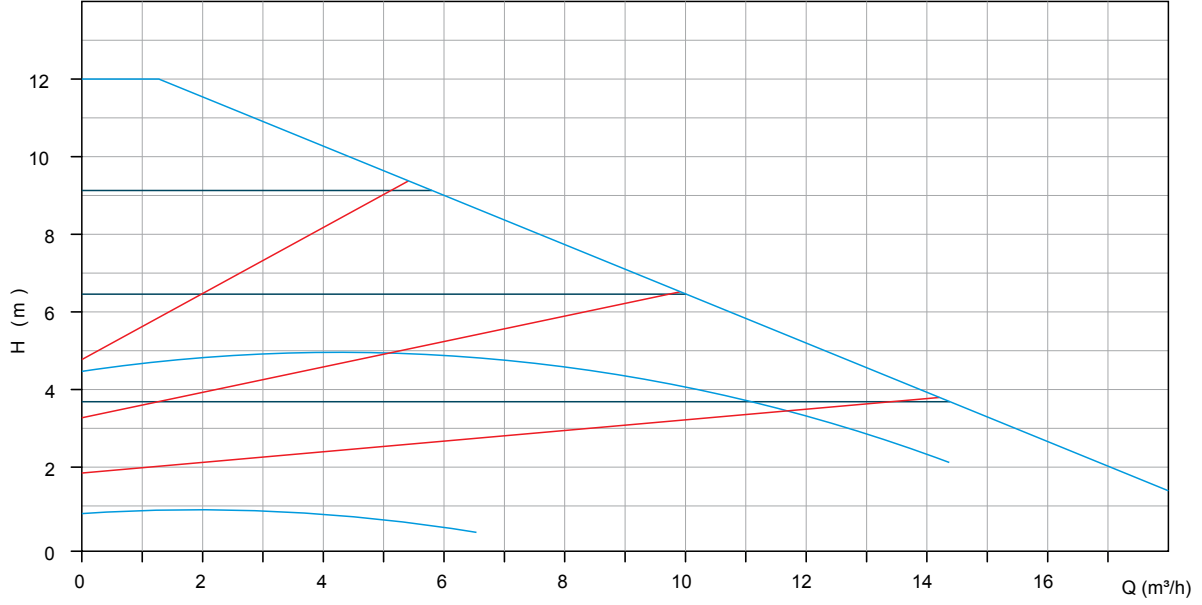
Paslanmaz Çelik Rotor Şaftı

STOK KODU	MODEL	Flanşlar Arası Mesafe (mm)	Giriş Gücü	Tavsiye Edilen Tüketici Fiyatı
ETN 006 200	ECP 32 120F	220	15.....329 W	Fiyat Sorunuz
ETN 006 204	ECP 40 120F	250	15.....463 W	Fiyat Sorunuz
ETN 006 205	ECP 40 150F	250	16.....615 W	Fiyat Sorunuz
ETN 006 212	ECP 50 180F	280	22.....769 W	Fiyat Sorunuz
ETN 006 212	ECP 65 150F	340	31.....1263 W	Fiyat Sorunuz

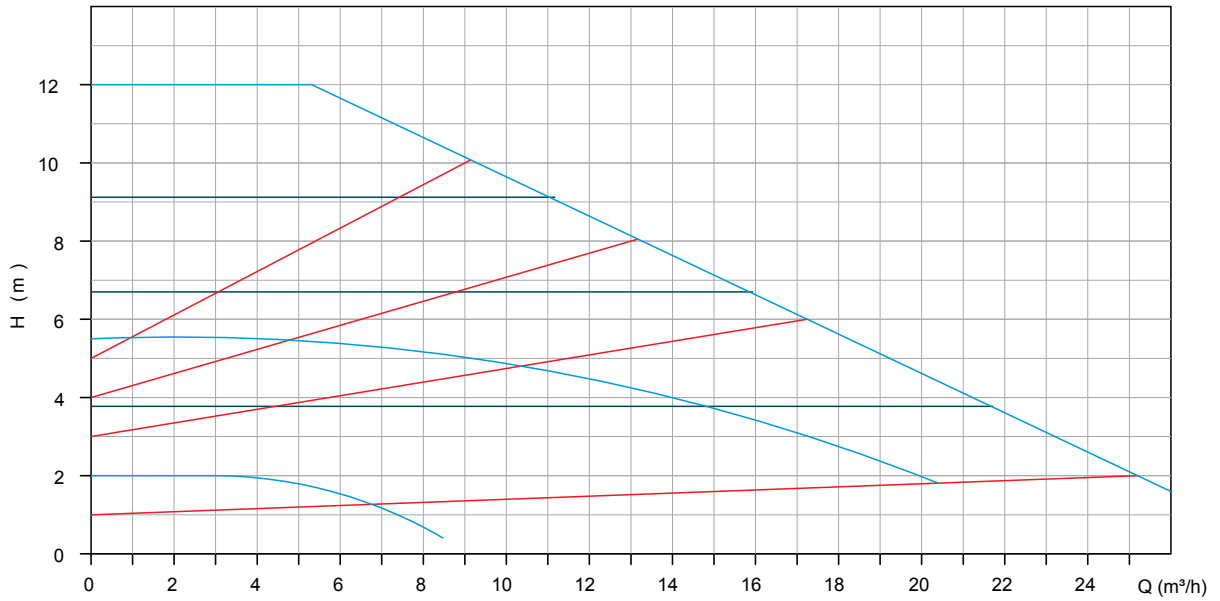
**Not :** KDV hariç net fiyatlarımızdır.

# ECP-F SERİSİ PERFORMANS EĞRİLERİ

## ECP32-120F

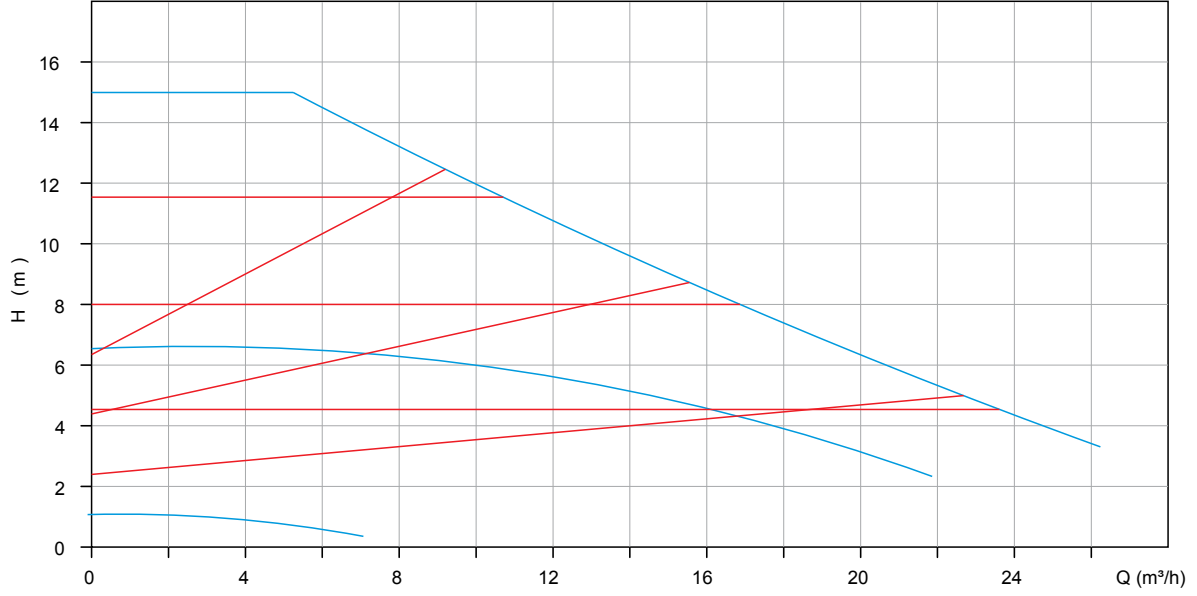


## ECP40-120F

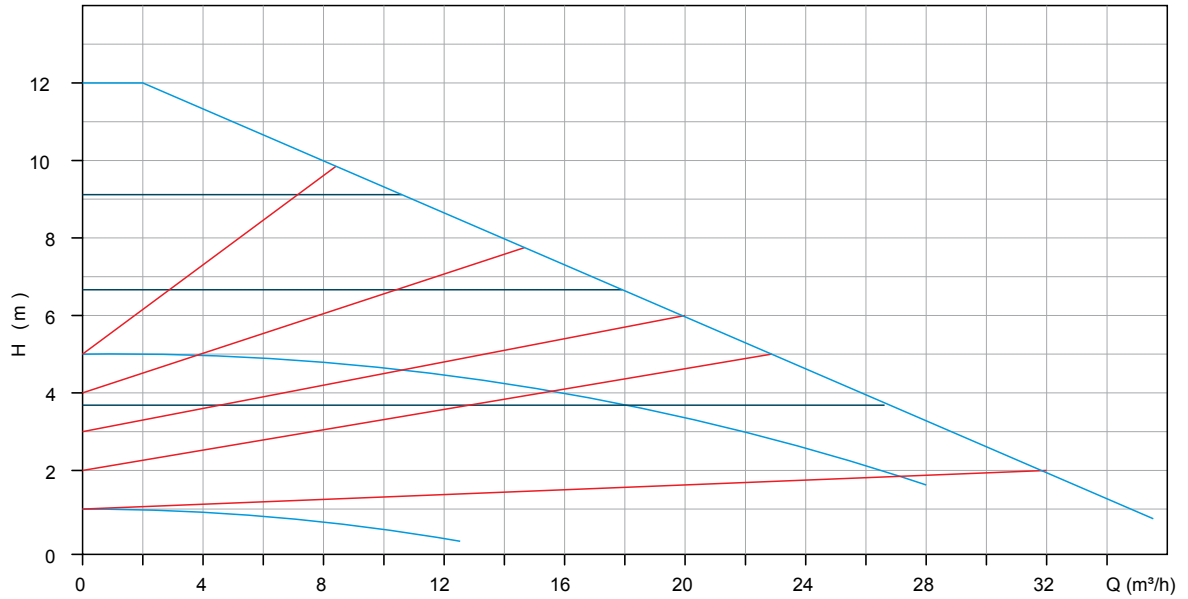


■ Orantılı Basınç ■ Sabit Basınç ■ Sabit Hız

**ECP40-150F**



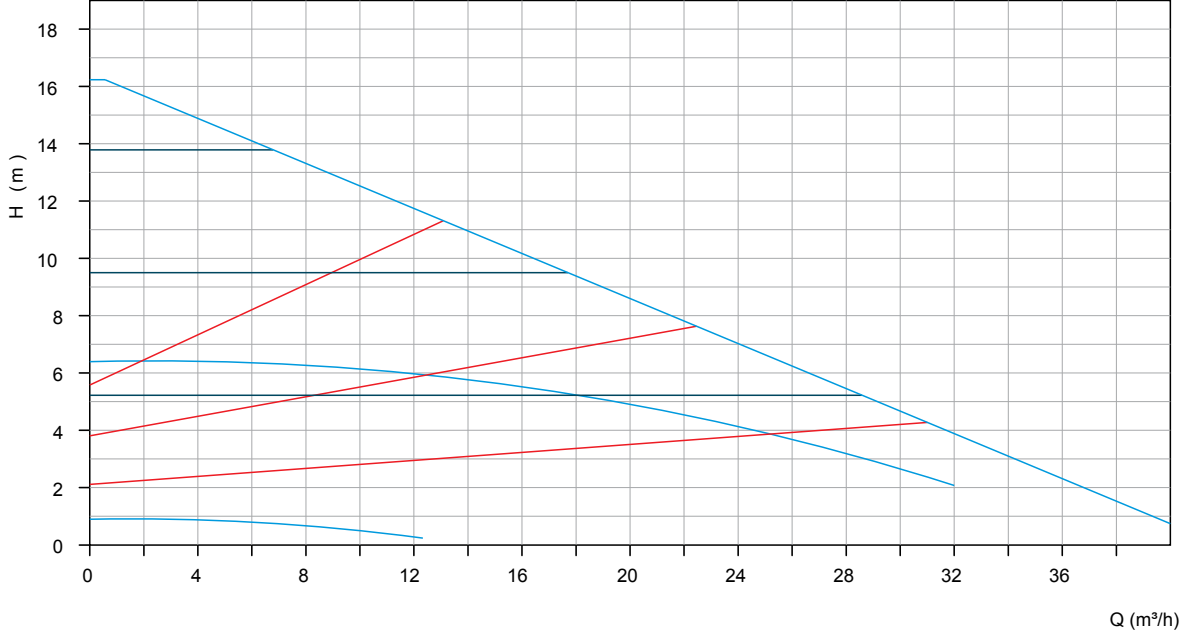
**ECP50-120F**



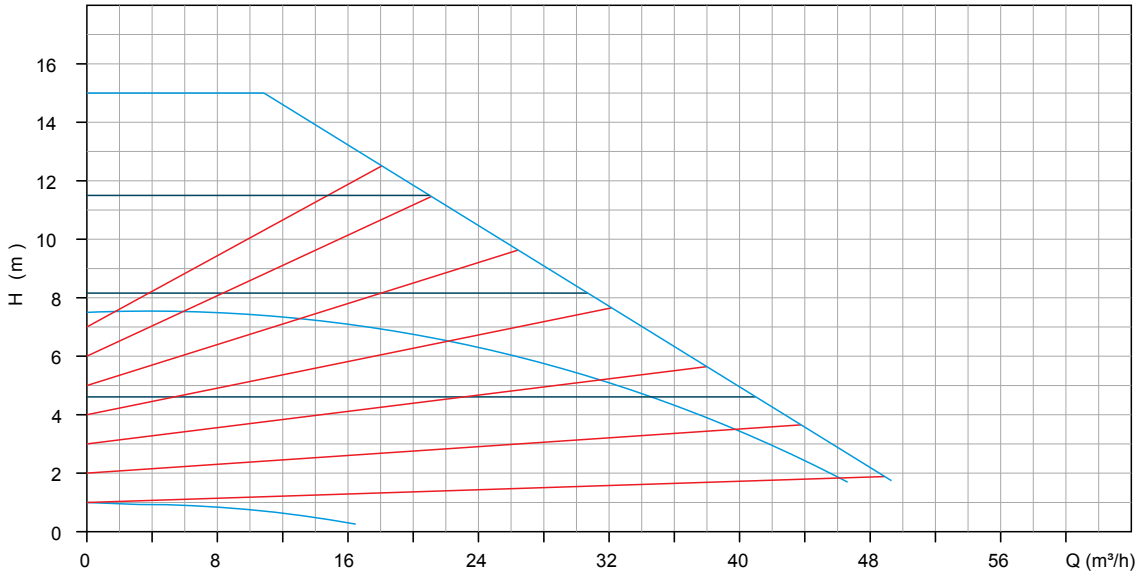
■ Orantılı Basınç ■ Sabit Basınç ■ Sabit Hız

# ECP-F SERİSİ PERFORMANS EĞRİLERİ

## ECP50-180F



## ECP65-150F



■ Orantılı Basınç ■ Sabit Basınç ■ Sabit Hız

## 4 KUTUPLU IN-LINE KURU ROTORLU SİRKÜLASYON POMPALARI ( EILR & EILR - HF SERİSİ )

**ETNA®**

EILR serisi in-line kuru rotorlu sirkülasyon pompaları, endüstriyel, evsel ısıtma, soğutma, soğutma (hava şartlandırma) sistemlerindeki su sirkülasyonunda kullanıma uygundur.

EILR - HF serisi in-line frekans kontrollü sirkülasyon pompaları, ürün üzerine entegre frekans kontrol ünitesi aracılığıyla değişken debi taleplerinde sistemin gerektirdiği fark basıncını sabit tutarak (dP: sabit) sistem talebini karşılamakta, değişken devirin sağladığı avantajlar ile işletim giderini (elektrik sarfiyatı) azaltmakta, çevreye olan etki minimize olmakta, sessiz ve uzun ömürlü işletim garanti edilmektedir.

Pompa Özellikleri	
<b>Gövde</b>	Pik Döküm
<b>Fan</b>	Pik Döküm
<b>Mil</b>	Paslanmaz Çelik
<b>Salmastra</b>	Mekanik

Teknik Özellikler	
<b>İşletim Aralığı</b>	1 - 200 m <sup>3</sup> /h debi - 95 mSS basınca kadar
<b>Sıvı Sıcaklığı</b>	-10 °C / 130 °C
<b>Sıvı Niteliği</b>	Temiz, katı partikül içermeyen, viskoz olmayan, kimyasal olarak nötr nitelikteki su
<b>Basınç Sınıfı (Pmaks)</b>	PN10 / PN16 Bar
<b>Bağlantı</b>	DN40...DN200 bağlantı seçenekleri mevcuttur



FIYATLAR İÇİN LÜTFEN FİRMAMIZ İLE İRTİBATA GEÇİNİZ



**ETNA®**

## Santrifüj Pompalar



## YATAY TEK KADEMELİ SANTRİFÜJ POMPALAR ( EN 733 NORMUNDA )

Yüksek verimli uçtan emişli EN 733'e uygun yatay milli santrifüj pompalar geniş bir uygulama alanına hitap edecek şekilde dizayn edilmiştir;

- HVAC sistemleri
- Isı geri kazanımı
- Yangın pompa sistemleri
- Sulama
- Seralara su temini
- Orta derece agresif sıvıların transferi
- Arıtma
- Çeşitli OEM uygulamaları
- Aynı pompanın içindeki fanın tıraşlanması ile değişik performans eğrisinde kullanılabilir.
- EA serisi norm pompalar, yüksek performansları, düşük enerji harcamaları ve kolay bakımları ile öne çıkar.
- 2900 ve 1450 d/dk olarak pompalar satışa sunulmaktadır.

### YAPISAL DETAYLAR

- Opsiyonel spacer kaplin sayesinde pompa "back pull-out" denen yapısı ile tüm dönen parçaların (fan, mekanik salmastra gibi) değiştirilmesinde pompanın gövdesinin tesisattan sökülmeden yapılmasına olanak verir.
- İki adet rulman shaftın sorunsuz dönmesini sağlar, gres veya makine yağı ile yağlanır.
- Elektrik motoru pompayı elastiki kaplin ile çevirir.
- Pompa giriş çıkış flanşları, ana gövde ve ayakları bir bütün olarak dökülmüştür.
- Pompa fanı ve pompa arka kapağı döküm malzemeden imal edilmiştir.
- Shaft sızdırmazlığı mekanik salmastra ile sağlanmıştır.

Ana Parça ve Malzeme Cinsleri		
	Malzeme Cinsi	Avrupa Normuna Göre
<b>Gövde</b>	Pik Döküm	GG25
<b>Fan</b>	Pik Döküm	GG25
<b>Mil</b>	Paslanmaz Çelik	-
<b>Pompa Fanı (Opsiyonel)</b>	Bronz	CUSn10-C (CC480K)

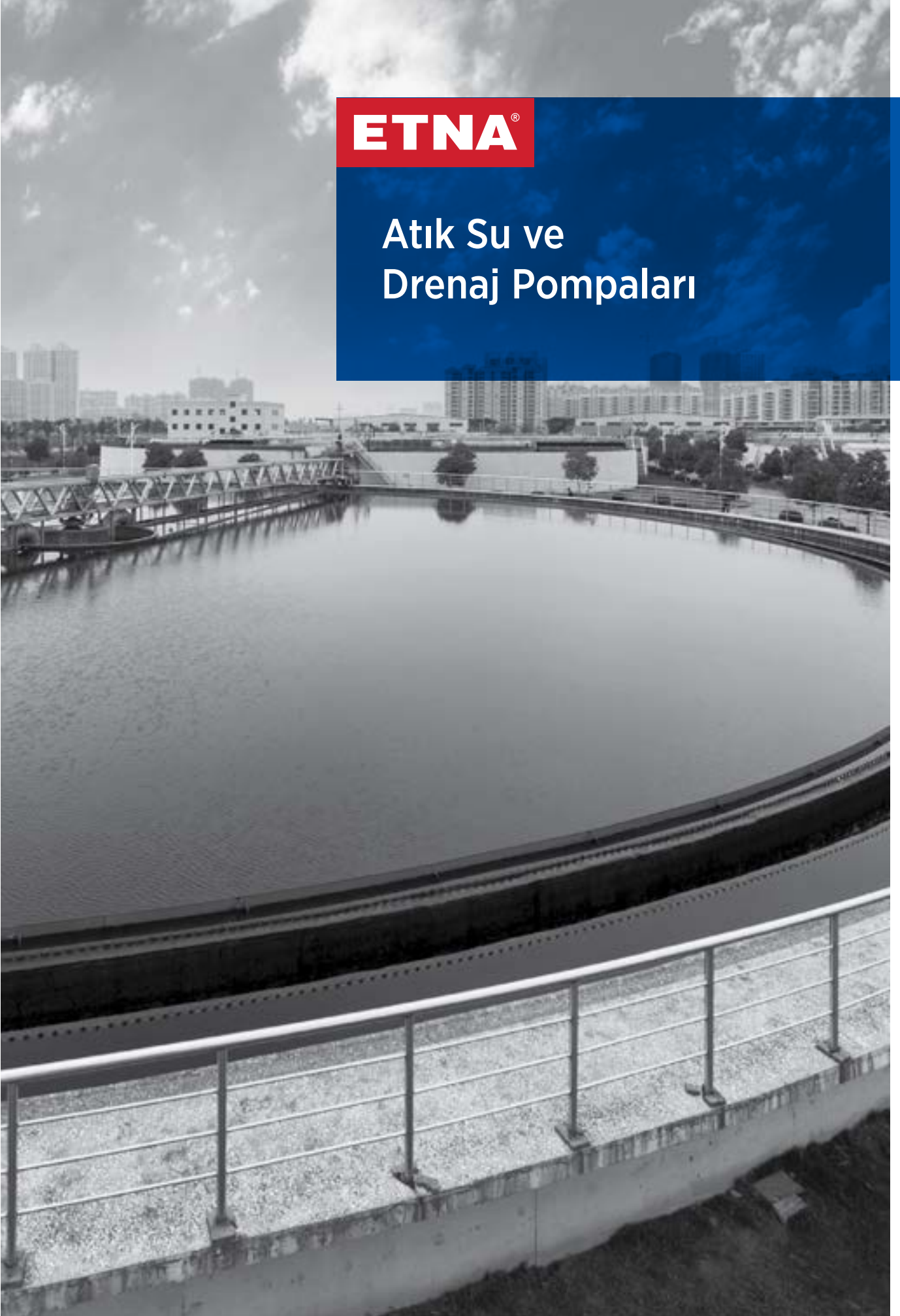
	2900 d/dk	1450 d/dk
<b>Debi (Maksimum)</b>	600 m <sup>3</sup> /h	300 m <sup>3</sup> /h
<b>Basınç (Maksimum)</b>	160 m	70 m
<b>Sıcaklık (Maksimum)</b>	+120°C	+120°C
<b>Sıcaklık (Minimum)</b>	-10°C	-10°C



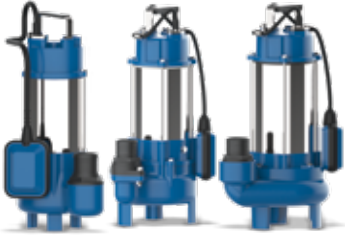
FIYATLAR İÇİN LÜTFEN FİRMAMIZ İLE İRTİBATA GEÇİNİZ

**ETNA®**

## Atık Su ve Drenaj Pompaları



## DÖKÜM GÖVDELİ ATIK SU VE FOSEPTİK POMPALARI (FLATÖRLÜ) (EFP D SERİSİ)



**EFP 025D EFP 075D EFP 15D**

- 10-25mm büyüklüğe kadar katı partikül içeren kirlı ve kimyasal olarak nötr su ile kullanıma uygundur.
- Sağlamlığı, kompakt yapısı ve ekonomikliğı ile konutsal binalarda(ev, apartman vb.) drenaj pompası olarak kullanıma uygundur.
- Toplu tip çekvalf ile kullanılmalıdır.

### Pompa Özellikleri

<b>Gövde</b>	Döküm
<b>Fan</b>	Döküm
<b>Mil</b>	Paslanmaz Çelik

STOK KODU	MODEL	VOLTAJ V	GÜÇ Hp	ÇIKIŞ ÇAPI	m <sup>3</sup> /h								TAVSİYE EDİLEN TÜKETİCİ FİYATI
					0	2	4	6	8	16	20	24	
ETN 003 055	EFP-025D	220	0.35	1 1/4"	8,5	8,0	7,3	6,2	5,0	-	-	-	<b>5.900 TL</b>
ETN 003 054	EFP-075D	220	1	2"	13,0	12,8	12,2	11,5	10,5	9,2	7,0	4,0	<b>8.880 TL</b>
ETN 003 056	EFP-15D	220	2	2"	17,5	17,1	16,5	15,8	14,8	13,4	11,9	10,0	<b>12.600 TL</b>

- Drenaj pompalarında, yetkili servis tarafından ilk çalıştırma zorunluluğı bulunmamaktadır. Talep edilmesi durumunda servis bedeli karşılığında bu hizmet ilaveten sağlanmaktadır.

## PARÇALAYICI BİÇAKLI DRENAJ POMPALARI (FLATÖRLÜ) (EFP 13 & 18 DP)



**EFP-13DP**

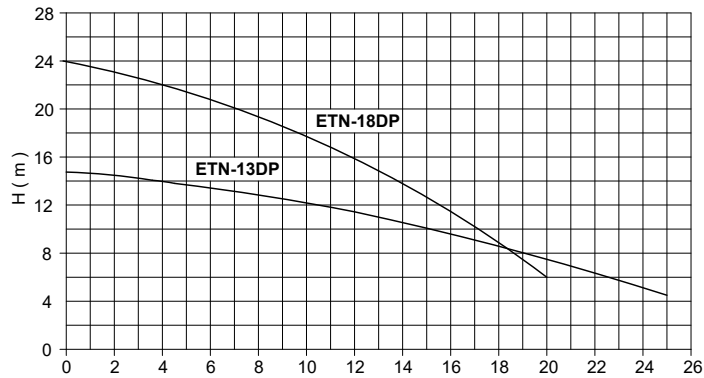


**EFP-18DP**

- Binalardaki foseptik çukurundan partiküllü atık suların kanalizasyon kanalına aktarılması için kullanılır, parçalayıcı bıçağı sayesinde atılan katı madde veya kağıtların parçalanarak atılmasını sağlar, flatörü sayesinde otomatik boşaltma yapılabilir. Toplu tip çek valf kullanılması tavsiye edilir.

### Pompa Özellikleri

<b>Gövde</b>	Döküm
<b>Fan</b>	Döküm
<b>Mil</b>	Paslanmaz Çelik
<b>Motor Gövdesi</b>	Paslanmaz Çelik
<b>Parçalayıcı Bıçak</b>	Dökme Çelik (Paslanmaz Çelik)



STOK KODU	MODEL	VOLTAJ V	GÜÇ Hp	ÇIKIŞ ÇAPI	m <sup>3</sup> /h							TAVSİYE EDİLEN TÜKETİCİ FİYATI
					0	4	8	12	16	20	25	
ETN 003 046	EFP-13DP	220	1.8	2"	15,0	14,0	13,0	11,5	9,8	7,8	4,5	<b>13.150 TL</b>
ETN 003 049	EFP-18DP	220	2.4	2"	24,0	22,0	19,0	16,0	11,7	6,0	-	<b>20.850 TL</b>

- Drenaj pompalarında, yetkili servis tarafından ilk çalıştırma zorunluluğı bulunmamaktadır. Talep edilmesi durumunda servis bedeli karşılığında bu hizmet ilaveten sağlanmaktadır.

## FOSEPTİK VE DRENAJ POMPALARI (EFP 11 D / DP / DV SERİSİ)



EFP 11 DP



EFP 11 D



EFP 11 DV

• **EFP 11 DP:** Katı parçacık içeren (kâğıt, tekstil parçaları, plastik katkılı atıklar vb.) atık ve foseptik suların transferi için tasarlanmış, parçalayıcı bıçak sistemi sayesinde katı parçacıkları sorunsuz bir şekilde tahliye eden pompalardır.

• **EFP 11 D:** İçerisinde 6 mm ye kadar partikül olan az kirli suların tahliyesinde kullanılmak için ideal olup, açık çarklı, paslanmaz çelik filtreli pompalardır.

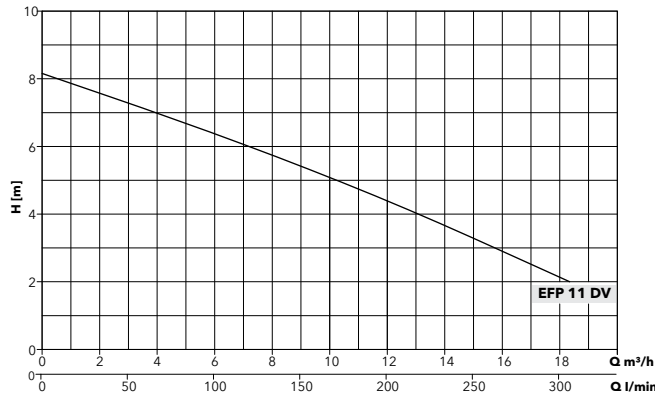
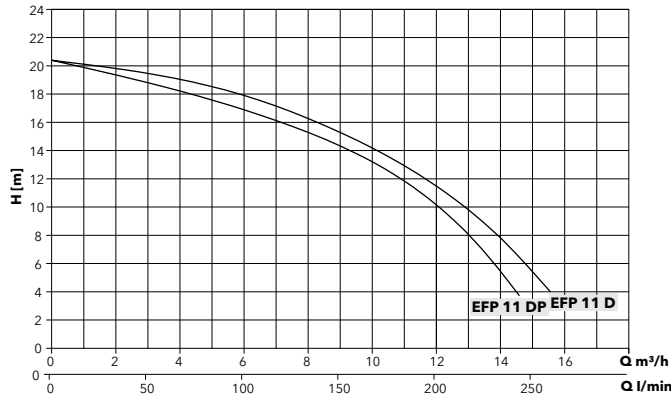
• **EFP 11 DV:** İçerisinde 35 mm ye kadar partikül olan kirli suların tahliyesi için ideal olup yoğun kullanımlar için tasarlanmıştır, vorteks çarklı pompalardır.

### Pompa Özellikleri

<b>Gövde</b>	GG25 Döküm
<b>Fan</b>	GG25 Döküm
<b>Mil</b>	AISI 420 Paslanmaz Çelik
<b>Parçalayıcı Bıçak</b>	AISI 420 Paslanmaz Çelik

### Teknik Özellikler

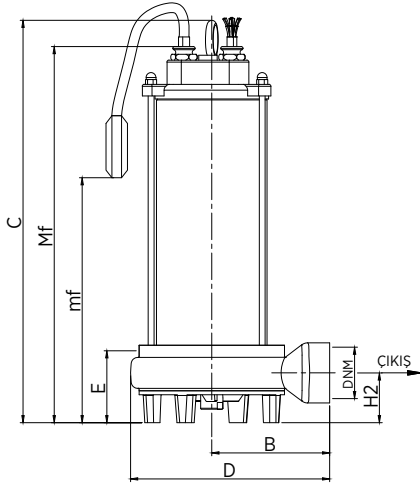
<b>Maksimum Debi</b>	18.5 m <sup>3</sup> /h
<b>Maksimum Basınç</b>	20 mSS
<b>Akışkan Sıcaklığı</b>	0-40°C
<b>Daldırma Derinliği</b>	5 - 10 m
<b>Devir Sayısı</b>	2900 d/dk
<b>Şebeke Bağlantısı</b>	1~220 V, 50 Hz



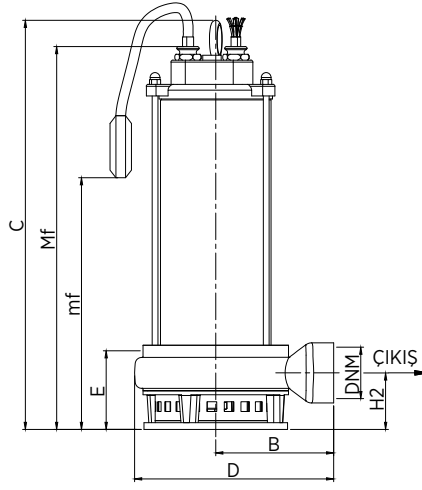
STOK KODU	MODEL	VOLTAJ V	GÜÇ kW	ÇIKIŞ ÇAPI mm	lt/dk	0	50	100	150	200	250	300	TAVSİYE EDİLEN TÜKETİCİ FİYATI
						m³/h	3	6	9	12	15	18	
811 400 000	EFP 11 DP	220	1.1	1 1/2" G	H <sub>m</sub> (mSS)	20.4	18.3	16.3	14.3	10.2	2	-	<b>21.650 TL</b>
811 600 000	EFP 11 D	220	1.1	1 1/2" G		20.4	19.3	17.8	15	11.3	5.1	-	<b>19.700 TL</b>
816 500 000	EFP 11 DV	220	1.1	2" G		8.2	7.3	6.3	5.3	4.2	3.1	2	<b>18.100 TL</b>

• Ürünün garanti kapsamına girebilmesi için Hydropan kontrol panosu ile kullanılması ve ilk çalıştırmanın yetkili servislerimizce yapılması gerekmektedir.

## FOSEPTİK VE DRENAJ POMPALARI (EFP 11 D / DP / DV SERİSİ BOYUTLARI)

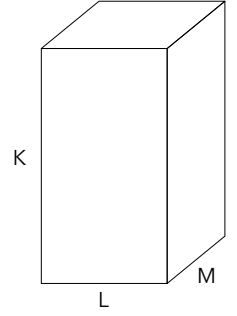


EFP 11 DP



EFP 11 D

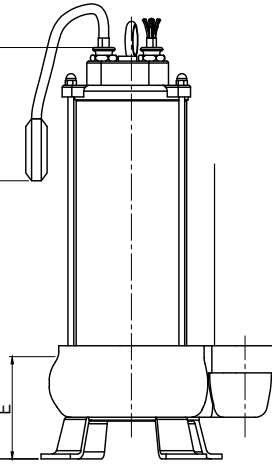
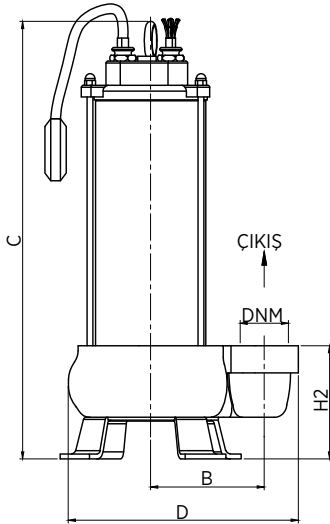
Ambalaj Boyutları



**E:** Maksimum boşaltma düzeyi

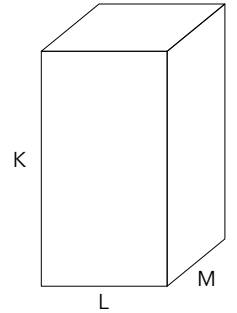
**Mf:** Sürekli çalışma için en düşük düzey

MODEL	BOYUTLAR (mm)											
	B	C	Mf	D	Y	H2	mf	DNM	K	L	M	Kg
EFP 11 DP	122	420	395	205	80	58	300	1 1/2"G	460	300	300	19.5
EFP 11 D	122	425	400	205	85	63	300	1 1/2"G	460	300	300	19



EFP 11 DV

Ambalaj Boyutları



**E:** Maksimum boşaltma düzeyi

**Mf:** Sürekli çalışma için en düşük düzey

MODEL	BOYUTLAR (mm)											
	B	C	Mf	D	Y	H2	mf	DNM	K	L	M	Kg
EFP 11 DV	109	425	452	240	100	117	300	2"G	460	300	300	19

# FOSEPTİK VE DRENAJ POMPALARI ( EFP 22-26 D / DP / DT / DV Serisi )



• **EFP 22 DP:** Katı parçacık içeren (kâğıt, tekstil parçaları, plastik katkılı atıklar vb.) atık ve foseptik suların transferi için tasarlanmış, parçalayıcı bıçak sistemi sayesinde katı parçacıkları sorunsuz bir şekilde tahliye eden pompalardır.

• **EFP 22 D:** İçerisinde 6 mm ye kadar partikül olan az kirli suların tahliyesinde kullanılmak için ideal olan açık çarklı, paslanmaz çelik filtreli pompalardır.

• **EFP 26 DV:** İçerisinde 40 mm ye kadar partikül olan kirli suların tahliyesinde kullanılmak için ideal olan, yoğun kullanımlar için tasarlanmış, vorteks çarklı pompalardır.

• **EFP 26 DT:** İçerisinde 50 mm ye kadar partikül olan kirli suların tahliyesinde kullanılmak için ideal olan, yoğun kullanımlar için tasarlanmış, tek kanallı çarklı pompalardır.

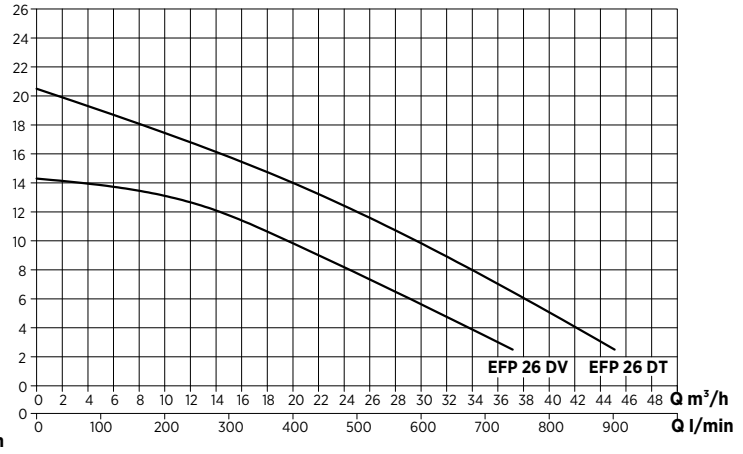
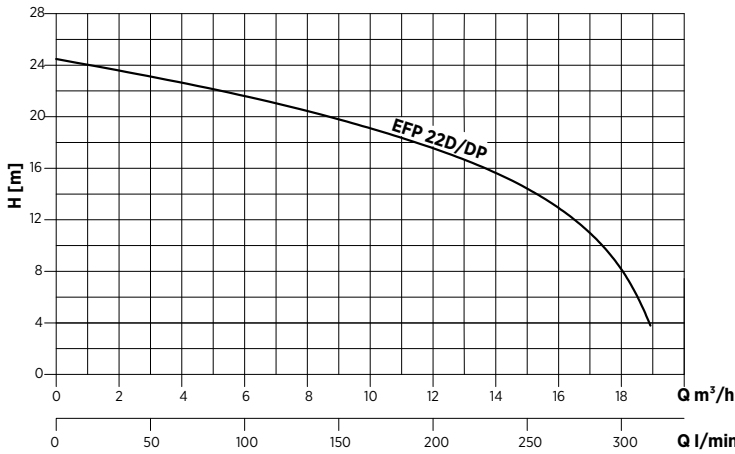


**EFP 22 DP: Parçalayıcı Bıçaklı Pompa**

Pompa Özellikleri	
<b>Gövde</b>	GG25 Döküm
<b>Fan</b>	GG25 Döküm
<b>Mil</b>	AISI 420 Paslanmaz Çelik
<b>Parçalayıcı Bıçak</b>	AISI 420 Paslanmaz Çelik

Teknik Özellikler	
<b>Maksimum Debi</b>	45 m <sup>3</sup> /h
<b>Maksimum Basınç</b>	24,5 mSS
<b>Akışkan Sıcaklığı</b>	0-40°C
<b>Maksimum Katı Parça Geçirgenliği</b>	6 - 50 mm
<b>Daldırma Derinliği</b>	10 m
<b>Devir Sayısı</b>	2900 d/dk
<b>Şebeke Bağlantısı</b>	3~380 V, 50 Hz

**Not:** Trifaze (380V-50Hz) elektrik beslemeli drenaj pompalarında, orijinal ETNA koruma-kontrol panosu kullanılması zorunludur. Orijinal trifaze ETNA koruma kontrol panosu kullanılmaması durumunda oluşacak hasarlar garanti dışıdır.



STOK KODU	MODEL	VOLTAJ V	GÜÇ kW	ÇIKIŞ ÇAPI	lt/dk m <sup>3</sup> /h	0	50	100	150	200	250	300	TAVSİYE EDİLEN TÜKETİCİ FİYATI
						Hm (mSS)	0	3	6	9	12	15	
081 0000 000	EFP 22DP	380	2,2	2"	Hm	24,5	23	21,6	19,8	17,5	14,4	8	28.400 TL
081 3000 000	EFP22D	380	2,2	2"	(mSS)	24,5	23	21,6	19,8	17,5	14,4	8	26.900 TL

STOK KODU	MODEL	VOLTAJ V	GÜÇ kW	ÇIKIŞ ÇAPI	lt/dk m <sup>3</sup> /h	0	100	200	300	400	500	600	700	TAVSİYE EDİLEN TÜKETİCİ FİYATI
						Hm (mSS)	0	6	12	18	24	30	36	
081 1300 000	EFP 26DV	380	2,6	DN 65	Hm	14,5	14	12,6	10,5	8	5,9	3		26.300 TL
081 1200 000	EFP 26DT	380	2,6	DN 65	(mSS)	20,5	18,5	16,5	14,5	12,5	10	7	4	26.600 TL

MODEL	BAĞLANTI ÇAPI	UYGUN POMPA MODELLERİ	TAVSİYE EDİLEN TÜKETİCİ FİYATI
Kızak Sistem Montaj Kiti	G2"	EFP 22DP-EFP 22D	3.100 TL



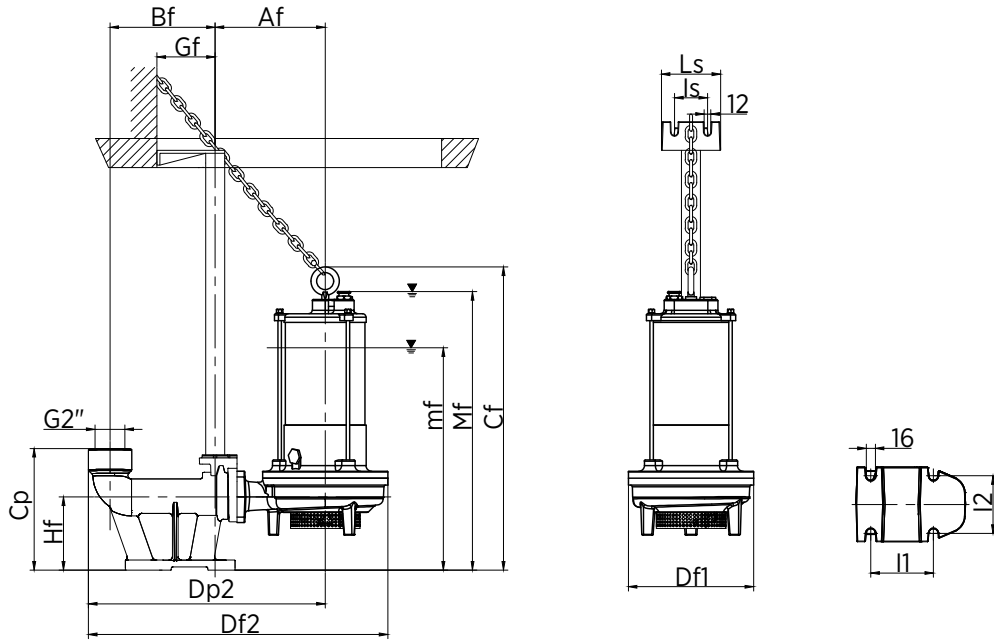
Ürünün garanti kapsamına girebilmesi için ilk çalıştırmanın yetkili servislerimizce yapılması gerekmektedir.

# FOSEPTİK VE DRENAJ POMPALARI ( EFP 22-26 D / DP / DT / DV SERİSİ BOYUTLAR)

Daldırma kızığı pompanın sabit bir noktada çalışmasının gerektiği durumlarda montaj ve bakım kolaylığı sağlayan bir bağlantı elemanıdır. Pompa, kızak sistemi sayesinde kolayca paslanmaz çelik kılavuz boruları ile kuyunun içerisine bir zincir ile sarkıtılır, kızığın en dibinde bulunan flanşın karşısına geldiği zaman bu çıkış flanşına oturur ve çalışmaya hazır hale getirilir.

Bakım esnasında sırasında pompanın bulunduğu haznenin boşaltılmasına gerek duyulmaz.

Pompaya bakım yapılmak istendiğinde ise zincir yardımı ile pompa yukarı çekilir, üzerine hortum ile su sıkılarak temizlenir, kolaylıkla dışarı alınır ve bakımı yapılır. Bakım sonrasında pompa tekrar kızak üzerinde çukura indirilir ve çalışmaya kolayca hazır hale gelir.



**E:** Maksimum boşaltma düzeyi

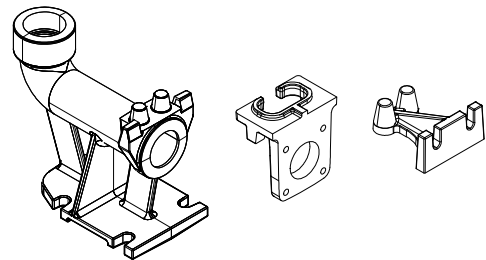
**Mf:** Sürekli çalışma için en düşük düzey

**Not:** Yukarıdaki çizim, EFP 22DP model parçalayıcı bıçaklı pompa+kızak detayıdır. EFP 26 DV/DT serilerinde pompa çıkış DN65 universal flanş bağlantılıdır.

TİP	BOYUTLAR (mm)																
	Af	Bf	Cf	Cp	Df1	Df2	Dp2	DNt	Gf	Hf	I1	I2	Is	Ls	mf	Mf	DNm
<b>EFP 22 DP</b>	195	185	530	210	220	530	410	3/4"	100	130	110	100	58	104	390	490	50
<b>EFP 22 D</b>	195	185	530	210	220	530	410	3/4"	100	130	110	100	58	104	390	490	50
<b>EFP 26 DV</b>	195	185	530	210	220	530	410	3/4"	100	130	110	100	58	104	390	490	65
<b>EFP 26 DT</b>			525		220					110					385	485	65

## AKSESUARLAR

MODEL	BAĞLANTI ÇAPI	UYGUN POMPA MODELLERİ
Kızak Sistem Montaj Kiti	G2"	EFP 22 DP - EFP 22 D





# FOSDEP 250 ve 500 LT ATIK SU TAHLİYE ÜNİTELERİ

**ETNA®**



- Temiz su, yağmur suyu, gri su veya atık suyun cazibinin olmadığı durumlarda veya daha yüksek bir seviyedeki kanalizasyon şebekesine deşarj edilmesini sağlayan TS EN 12050-1 ve TS EN 12050-2 standartlarına uygun olarak üretilen paslanmaz çelik atık su tahliye üniteleridir.
- Sistem kapasitesine göre 1 veya 2 adet pompa bağlanabilmektedir. (Pompalar ayrıca satılmaktadır.)

## KULLANIM ALANLARI

- Konut ve ticari kullanımlar için uygundur.

## TASARIM ÖZELLİKLERİ

- EFP 22DP parçalayıcı bıçaklı foseptik ve EFP 22D açık çarklı drenaj pompası entegre edilebilmektedir.
- 250 litre ve 500 litre kapasiteli AISI 304 paslanmaz çelik kalite saç depo
- Yüksek yoğunluklu polietilen vidalı kapak
- DN 65 ve DN 110 sızdırmaz contalı atıksu girişleri
- G2" Contalı rekorlu PVC tahliye
- G2" Manuel çıkış pompa bağlantısı (acil durumlar için)
- 2 adet PG13 kablo giriş grometleri (güç kablosu ve flatör için)
- Pompanın kolay montajı ve bakımını sağlayan kızak sistemi, pompa bağlama DN50 flanş ve o-ring
- Pompa daldırma ve çıkarma halkası ve zinciri

### Tek Pompalı FOSDEP Teknik Özellikleri

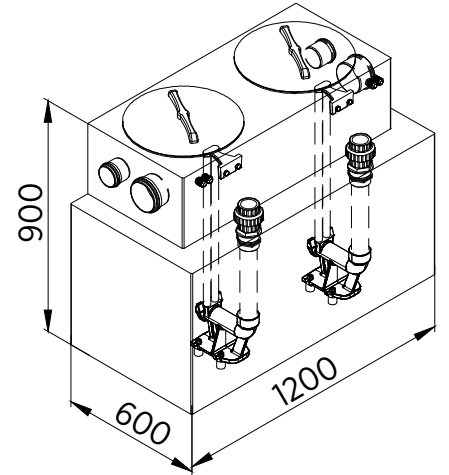
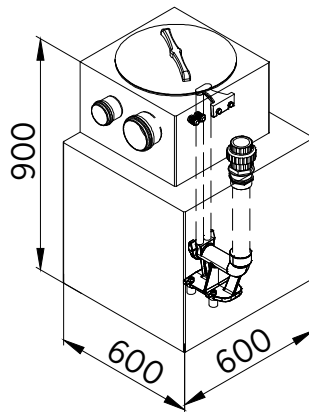
- Kapasite: 250 LT
- Pompa: 1 adet (Ayrıca satılmaktadır)
- Atık Su Girişi : 1 x DN 65  
1 x DN 110
- Çıkış: 1xG2" PVC contalı rakor
- R2" Manuel el pompası çıkışı 1 adet
- Kolay montaj ve bakım için 1 adet kızak
- HD Polietilen kapak 1 adet
- Toplu tip çekvalf
- Ağırlık: 36,3 kg

### Çift Pompalı FOSDEP Teknik Özellikleri

- Kapasite: 500 LT
- Pompa: 2 adet (Ayrıca satılmaktadır)
- Atık Su Girişi : 2 x DN 65  
2 x DN 110
- Çıkış: 2 x G2" PVC contalı rakor
- R2" Manuel el pompası çıkışı 1 adet
- Kolay montaj ve bakım için 2 adet kızak
- HD Polietilen kapak 2 adet
- Toplu tip çekvalf
- Ağırlık: 72,5 kg

STOK KODU	MODEL	TAVSİYE EDİLEN TÜKETİCİ FİYATI
081 8000 000	FOSDEP 250	44.550 TL
081 7000 000	FOSDEP 500	68.600 TL

## ÖLÇÜLER



Bu ürünlerde nakliye dahil değildir.

Fiyatlarımıza KDV dahil değildir.

## PARÇALAYICI BIÇAKLI FOSEPTİK POMPALARI (EFP DP - 2P SERİSİ)



- Atık su içerisindeki askıda katı partikül çapının, pompaların transfer edemeyeceği kadar büyük olduğu durumlarda kullanılmak üzere tasarlanmıştır. Lifli, elyaf içeren endüstriyel, tekstil atıklarının yanı sıra; kağıt havlu, mendil gibi evsel ve kesimhanelerdeki hayvansal atıkların küçük parçalara ayrılarak atık transferi için elverişli bir pompadır.
- Uygun koruma kontrol panosu ve toplu tip çek-valf ile kullanılması gerekmektedir.

**Not:** Trifaze (380V-50Hz) elektrik beslemeli drenaj pompalarında, orijinal ETNA koruma kontrol panosu kullanılması zorunludur. Orijinal trifaze ETNA koruma kontrol panosu kullanılmaması durumunda oluşacak hasarlar garanti dışıdır.

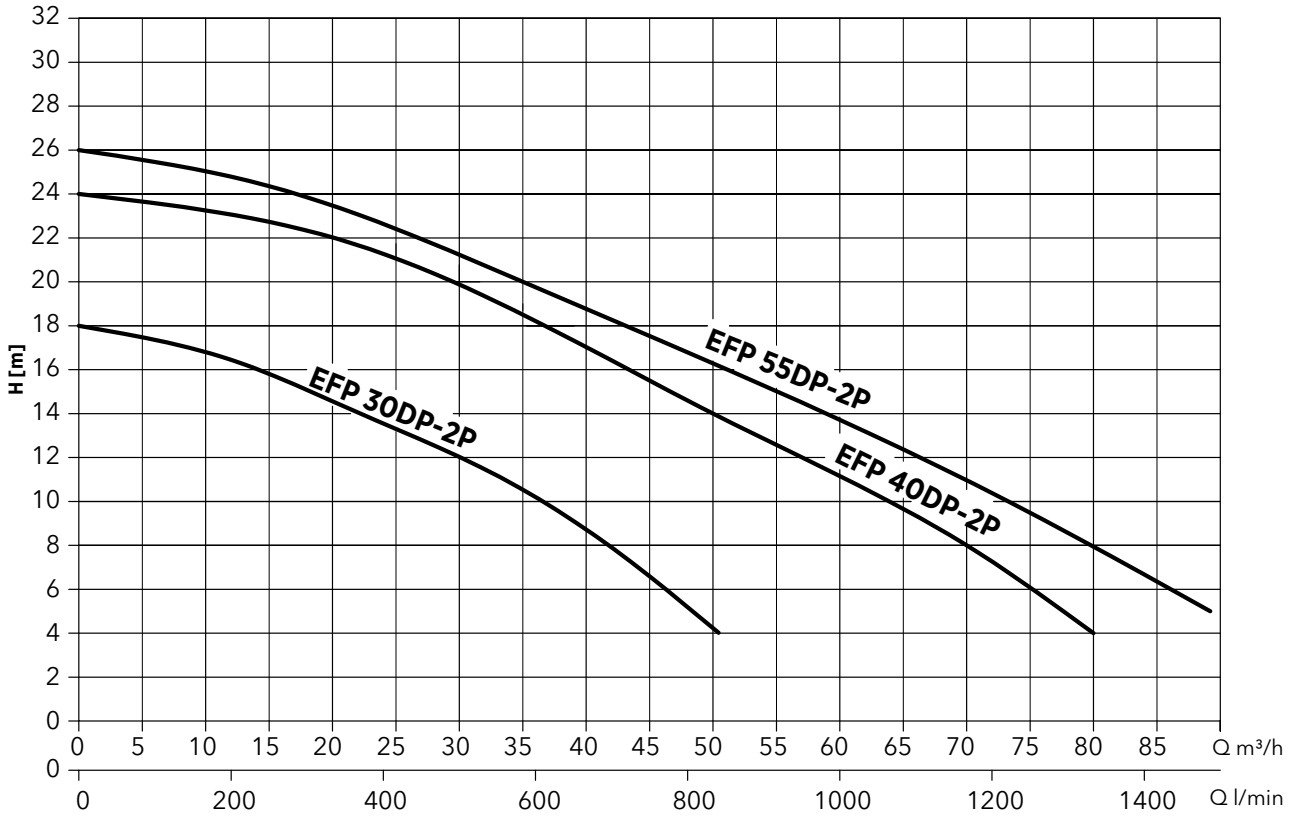


### Pompa Özellikleri

<b>Gövde</b>	GG20 Pik Döküm
<b>Fan</b>	GG20 Pik Döküm
<b>Mil</b>	AISI 304 Paslanmaz Çelik
<b>Parçalayıcı Biçak</b>	AISI 420 Paslanmaz Çelik

### Teknik Özellikler

<b>Maksimum Debi</b>	180 m <sup>3</sup> /h
<b>Maksimum Basınç</b>	37 mSS
<b>Sıvı Sıcaklığı</b>	0-40 °C
<b>Maksimum Daldırma Derinliği</b>	20 m
<b>Maksimum Katı Partikül Geçirgenliği</b>	50 mm
<b>Devir Sayısı</b>	2900 d/dk
<b>Şebeke Bağlantısı</b>	1~380 V, 50 Hz



STOK KODU	MODEL	VOLTAJ V	GÜÇ		ÇIKIŞ ÇAPı mm	Q(lt/dk) Q(m³/h)	Hm(mSS)															TAVSİYE EDİLEN TÜKETİCİ FİYATI
			kW	HP			0	167	333	500	667	833	1000	1167	1333							
081 8300 000	EFP 30DP-2P	380V-50Hz	3	4	DN65	18	17	14,5	12	8,5	4	-	-	-	-	-	25.650 TL					
081 8310 000	EFP 40DP-2P	380V-50Hz	4	5,5	DN65	24	23	22	20	17	14	11	8	4	-	28.550 TL						
081 8320 000	EFP 55DP-2P	380V-50Hz	5,5	7,5	DN80	26	25	23,5	21	19	16	14	11	8	-	36.800 TL						

Ürünün garanti kapsamına girebilmesi için ilk çalıştırmanın yetkili servislerimizce yapılması gerekmektedir.

# PARÇALAYICI BİÇAKLI FOSEPTİK POMPALARI (EFP DP - 2P SERİSİ)

# ETNA®



- Atık su içerisindeki askıda katı partikül çapının, pompaların transfer edemeyeceği kadar büyük olduğu durumlarda kullanılmak üzere tasarlanmıştır. Lifli, elyaf içeren endüstriyel, tekstil atıklarının yanı sıra; kağıt havlu, mendil gibi evsel ve kesimhanelerdeki hayvansal atıkların küçük parçalara ayrılarak atık transferi için elverişli bir pompadır.
- Uygun koruma kontrol panosu ve toplu tip çek-valf ile kullanılması gerekmektedir.

**Not:** Trifaze (380V-50Hz) elektrik beslemeli drenaj pompalarında, orijinal ETNA koruma kontrol panosu kullanılması zorunludur. Orijinal trifaze ETNA koruma kontrol panosu kullanılmaması durumunda oluşacak hasarlar garanti dışıdır.

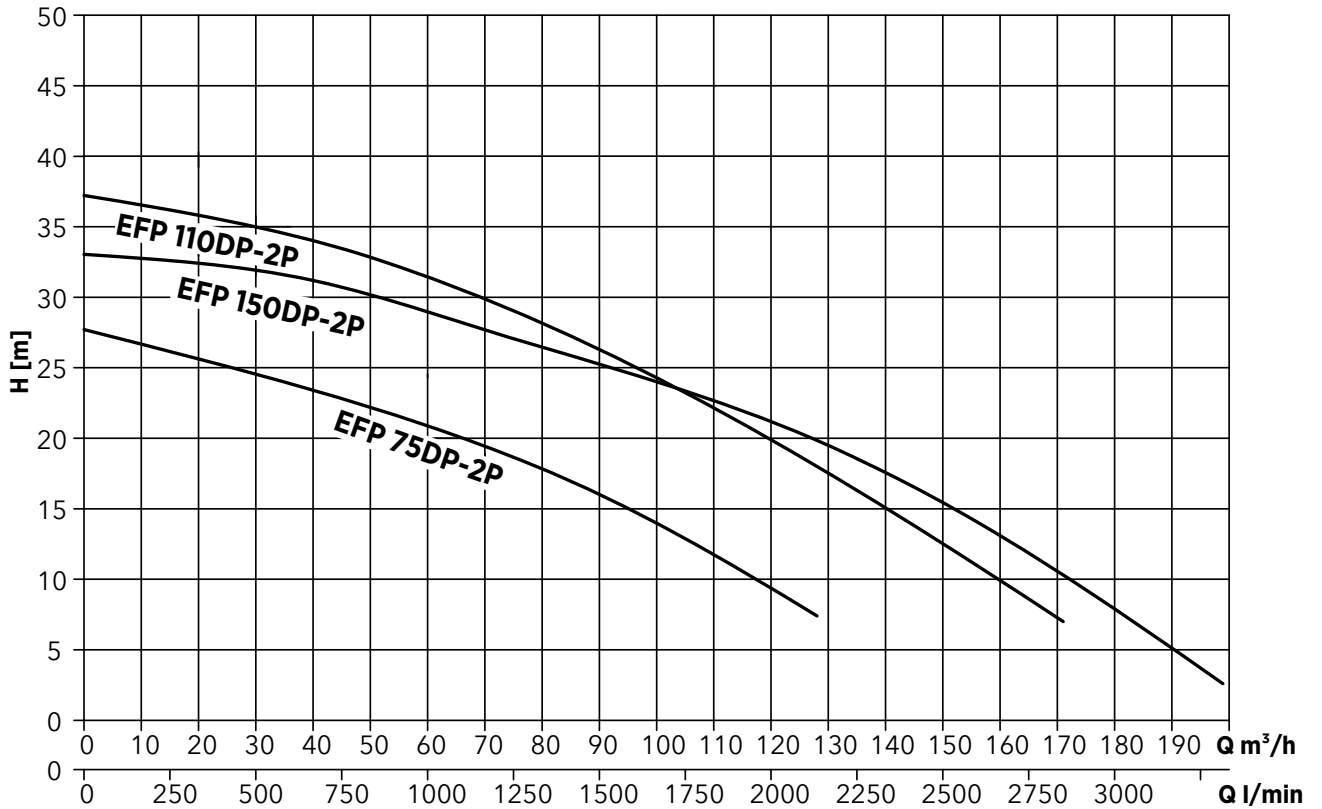


## Pompa Özellikleri

<b>Gövde</b>	GG20 Pik Döküm
<b>Fan</b>	GG20 Pik Döküm
<b>Mil</b>	AISI 304 Paslanmaz Çelik
<b>Parçalayıcı Bıçak</b>	AISI 420 Paslanmaz Çelik

## Teknik Özellikler

<b>Maksimum Debi</b>	180 m <sup>3</sup> /h
<b>Maksimum Basınç</b>	37 mSS
<b>Sıvı Sıcaklığı</b>	0-40 °C
<b>Maksimum Daldırma Derinliği</b>	20 m
<b>Maksimum Katı Partikül Geçirgenliği</b>	50 mm
<b>Devir Sayısı</b>	2900 d/dk
<b>Şebeke Bağlantısı</b>	1~380 V, 50 Hz



STOK KODU	MODEL	VOLTAJ	GÜÇ		ÇIKIŞ ÇAPı	ÇIKIŞ ÇAPı	Q (l/dk)																TAVSİYE EDİLEN TÜKETİCİ FİYATI
		V	kW	HP			mm	0	333	667	1000	1333	1667	2000	2333	2667	3000						
081 8330 000	EFP 75DP-2P	380V-50Hz	7,5	10	DN100	Hm(mSS)	27,5	25,5	23	21	17,5	14	9	-	-	-	40.100 TL						
081 8340 000	EFP 110DP-2P	380V-50Hz	11	15	DN100	Hm(mSS)	37	36	34	32	28	24	20	15	10	-	119.100 TL						
081 8350 000	EFP 150DP-2P	380V-50Hz	15	20	DN150	Hm(mSS)	33,5	33	31	29	26	24	21	17,5	13	8	137.600 TL						

Ürünün garanti kapsamına girebilmesi için ilk çalıştırmanın yetkili servislerimizce yapılması gerekmektedir.

## YÜKSEK DEBİLİ DRENAJ POMPALARI (EFP D - 2P SERİSİ)



- Konut, ticari bina (otel, hastane, yurt vb.) ve endüstriyel tesislerde oluşabilen yüksek debi-basınç gerektiren drenaj sularının tahliyesinde kullanılmak için tasarlanmış katı partikül geçirgenliği yüksek pompalardır.
- Uygun koruma kontrol panosu ve toplu tip çek-valf ile kullanılması gerekmektedir.

**Not:** Trifaze (380V-50Hz) elektrik beslemeli drenaj pompalarında, orijinal ETNA koruma kontrol panosu kullanılması zorunludur. Orijinal trifaze ETNA koruma kontrol panosu kullanılmaması durumunda oluşacak hasarlar garanti dışıdır.

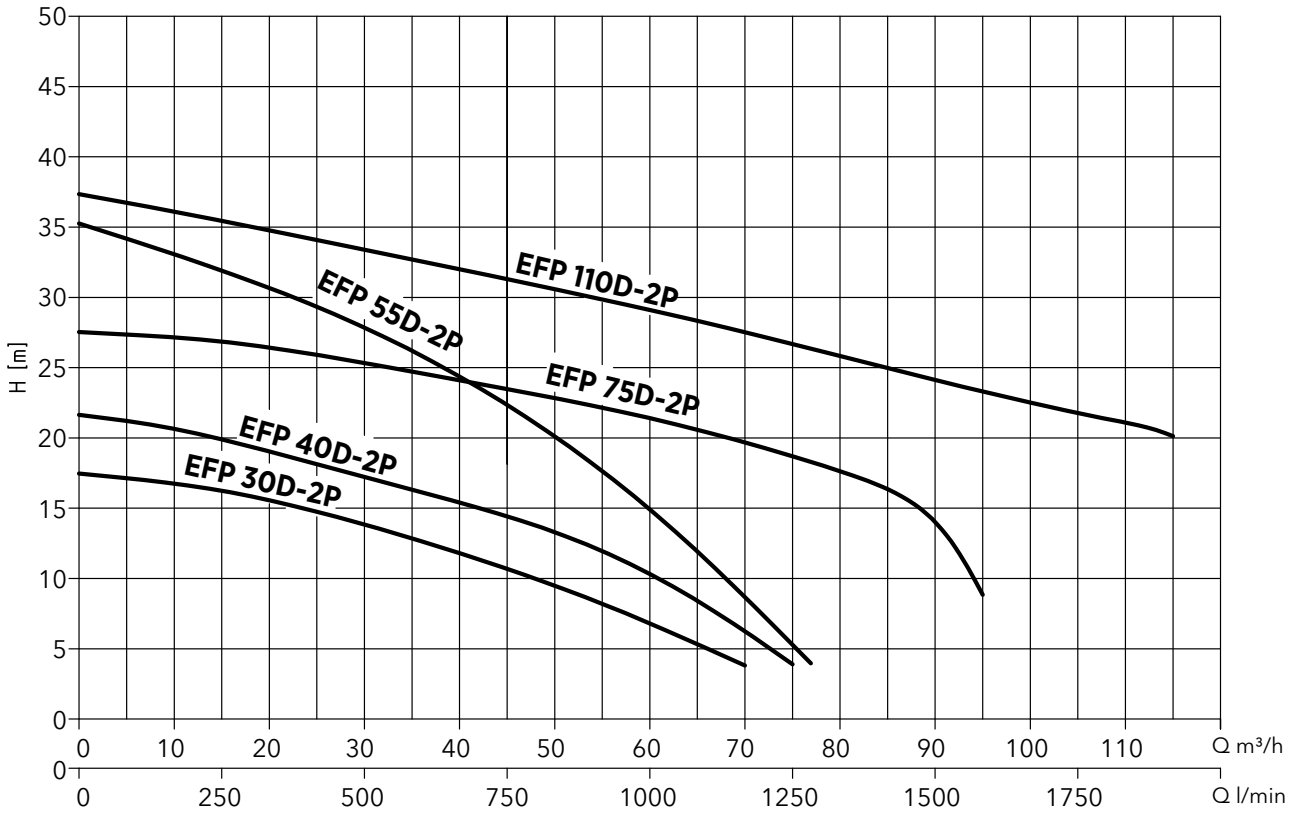


### Pompa Özellikleri

<b>Gövde</b>	GG20 Pik Döküm
<b>Fan</b>	GG20 Pik Döküm
<b>Mil</b>	AISI 304 Paslanmaz Çelik

### Teknik Özellikler

<b>Maksimum Debi</b>	160 m <sup>3</sup> /h
<b>Maks. Basınç</b>	47.5 mSS
<b>Sıvı Sıcaklığı</b>	0-40 °C
<b>Maksimum Daldırma Derin.</b>	20 m
<b>Katı Madde Geçirgenliği</b>	20 - 35 mm
<b>Devir Sayısı</b>	2900 d/dk
<b>Şebeke Bağlan.</b>	3~380 V, 50 Hz



STOK KODU	MODEL	VOLTAJ V	GÜÇ		ÇIKIŞ ÇAPINI mm	Q(lt/dk) Q(m <sup>3</sup> /h)	Hm(mSS)																TAVSİYE EDİLEN TÜKETİCİ FİYATI
			kW	HP			0	167	333	500	667	833	1000	1167	1333	1500	1667	1833					
081 8100 000	EFP 30D-2P	380V-50Hz	3	4	DN80	17	16	15,5	14	12	10	7	4	-	-	-	-	23.900 TL					
081 8110 000	EFP 40D-2P	380V-50Hz	4	5,5	DN80	22	20,5	19	17,5	15	13	10	6	4	-	-	-	31.000 TL					
081 8120 000	EFP 55D-2P	380V-50Hz	5,5	7,5	DN80	35	33	30	28	25	20	15	8	-	-	-	-	36.800 TL					
081 8130 000	EFP 75D-2P	380V-50Hz	7,5	10	DN100	27,5	27	26	25	24	23	22	20	18	14	-	-	51.150 TL					
081 8140 000	EFP 110D-2P	380V-50Hz	11	15	DN100	37	36	35	33	32	30,5	29	27,5	26	24	22,5	21	65.350 TL					

Ürünün garanti kapsamına girebilmesi için ilk çalıştırmanın yetkili servislerimizce yapılması gerekmektedir.

# YÜKSEK DEBİLİ DRENAJ POMPALARI (EFP D - 2P SERİSİ)

# ETNA®



- Konut, ticari bina (otel, hastane, yurt vb.) ve endüstriyel tesislerde oluşabilen yüksek debi-basınç gerektiren drenaj sularının tahliyesinde kullanılmak için tasarlanmış katı partikül geçirgenliği yüksek pompalardır.
- Uygun koruma kontrol panosu ve toplu tip çek-valf ile kullanılması gerekmektedir.

**Not:** Trifaze (380V-50Hz) elektrik beslemeli drenaj pompalarında, orijinal ETNA koruma kontrol panosu kullanılması zorunludur. Orijinal trifaze ETNA koruma kontrol panosu kullanılmaması durumunda oluşacak hasarlar garanti dışıdır.

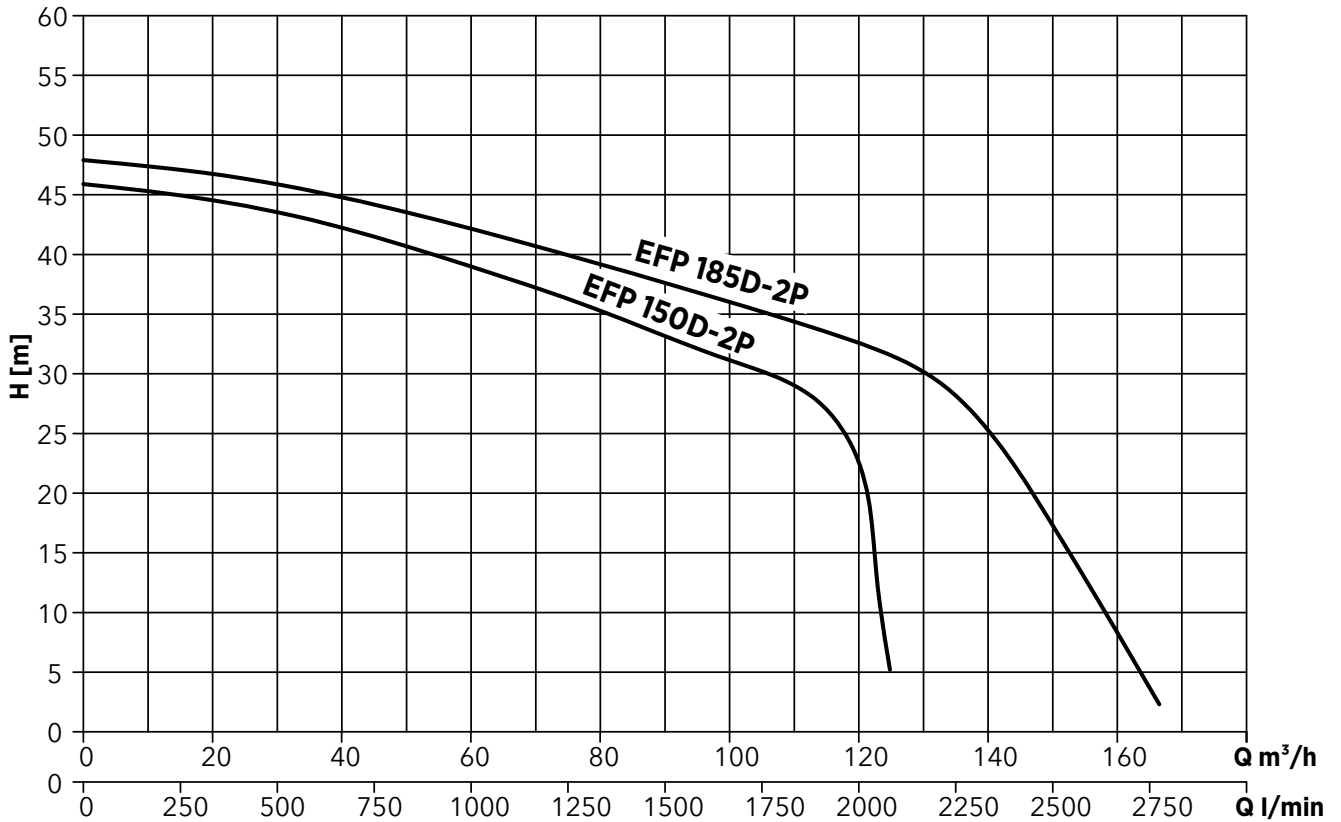


## Pompa Özellikleri

<b>Gövde</b>	GG20 Pik Döküm
<b>Fan</b>	GG20 Pik Döküm
<b>Mil</b>	AISI 304 Paslanmaz Çelik

## Teknik Özellikler

<b>Maksimum Debi</b>	160 m <sup>3</sup> /h
<b>Maks. Basınç</b>	47.5 mSS
<b>Sıvı Sıcaklığı</b>	0-40 °C
<b>Maksimum Daldırma Derin.</b>	20 m
<b>Katı Madde Geçirgenliği</b>	20 - 35 mm
<b>Devir Sayısı</b>	2900 d/dk
<b>Şebeke Bağlan.</b>	3~380 V, 50 Hz



STOK KODU	MODEL	VOLTAJ		GÜÇ		ÇIKIŞ ÇAPI mm	Q(l/dk)	Q(m <sup>3</sup> /h)												TAVSİYE EDİLEN TÜKETİCİ FİYATI
		V		kW	HP			0	333	667	1000	1333	1667	2000	2333	2667				
081 8150 000	EFP 150D-2P	380V-50Hz		15	22	DN100		45,5	45	42	39	35	31	22,5	-	-	74.250 TL			
081 8160 000	EFP 185D-2P	380V-50Hz		18,5	25	DN150		47,5	46,5	45	42,5	39	36	32,5	25	7	91.400 TL			

Ürünün garanti kapsamına girebilmesi için ilk çalıştırmanın yetkili servislerimizce yapılması gerekmektedir.

# YÜKSEK DEBİLİ DRENAJ POMPALARI (EFP D - 4P SERİSİ)



- Konut, ticari bina (otel, hastane, yurt vb.) ve endüstriyel tesislerde oluşabilen yüksek debi-basınç gerektiren drenaj sularının tahliyesinde kullanılmak için tasarlanmış katı partikül geçirgenliği yüksek pompalardır.
- Uygun koruma kontrol panosu ve toplu tip çek-valf ile kullanılması gerekmektedir.

**Not:** Trifaze (380V-50Hz) elektrik beslemeli drenaj pompalarında, orijinal ETNA koruma-kontrol panosu kullanılması zorunludur. Orijinal trifaze ETNA koruma kontrol panosu kullanılmaması durumunda oluşacak hasarlar garanti dışıdır.

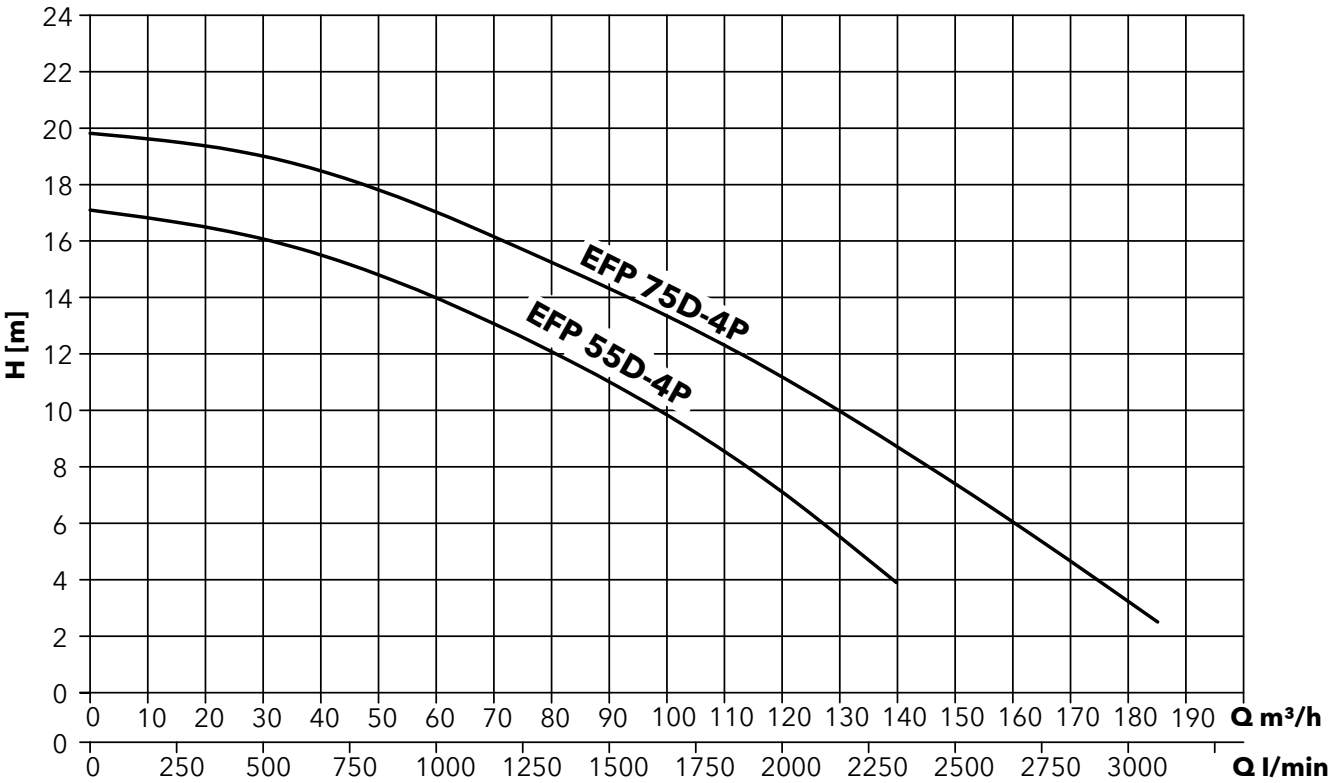


## Pompa Özellikleri

<b>Gövde</b>	GG20 Pik Döküm
<b>Fan</b>	GG20 Pik Döküm
<b>Mil</b>	AISI 304 Paslanmaz Çelik

## Teknik Özellikler

<b>Maksimum Debi</b>	360 m <sup>3</sup> /h
<b>Maks. Basınç</b>	29 mSS
<b>Sıvı Sıcaklığı</b>	0-40 °C
<b>Maksimum Daldırma Derin.</b>	20 m
<b>Katı Madde Geçirgenliği</b>	35 - 50 mm
<b>Devir Sayısı</b>	1450 d/dk
<b>Şebeke Bağlan.</b>	3~380 V, 50 Hz



STOK KODU	MODEL	VOLTAJ V	GÜÇ		ÇIKIŞ ÇAPı mm	ÇIKIŞ DEBİSİ Q (m³/h)	ÇIKIŞ DEBİSİ (m³/h)										TAVSİYE EDİLEN TÜKETİCİ FİYATI
			kW	HP			0	333	667	1000	1333	1667	2000	2333	2667	3000	
081 8200 000	EFP 55D-4P	380V-50Hz	5,5	7,5	DN100	Hm(mSS)	17	16,5	15,5	14	12	10	7	4	-	-	59.400 TL
081 8210 000	EFP 75D-4P	380V-50Hz	7,5	10	DN100	Hm(mSS)	20	19,5	18,5	17	15	13	11	8,5	6	3	63.700 TL

Ürünün garanti kapsamına girebilmesi için ilk çalıştırmanın yetkili servislerimizce yapılması gerekmektedir.

# YÜKSEK DEBİLİ DRENAJ POMPALARI (EFP D - 4P SERİSİ)

# ETNA®



- Konut, ticari bina (otel, hastane, yurt vb.) ve endüstriyel tesislerde oluşabilen yüksek debi-basınç gerektiren drenaj sularının tahliyesinde kullanılmak için tasarlanmış katı partikül geçirgenliği yüksek pompalardır.
- Uygun koruma kontrol panosu ve toplu tip çek-valf ile kullanılması gerekmektedir.

**Not:** Trifaze (380V-50Hz) elektrik beslemeli drenaj pompalarında, orijinal ETNA koruma kontrol panosu kullanılması zorunludur. Orijinal trifaze ETNA koruma kontrol panosu kullanılmaması durumunda oluşacak hasarlar garanti dışıdır.

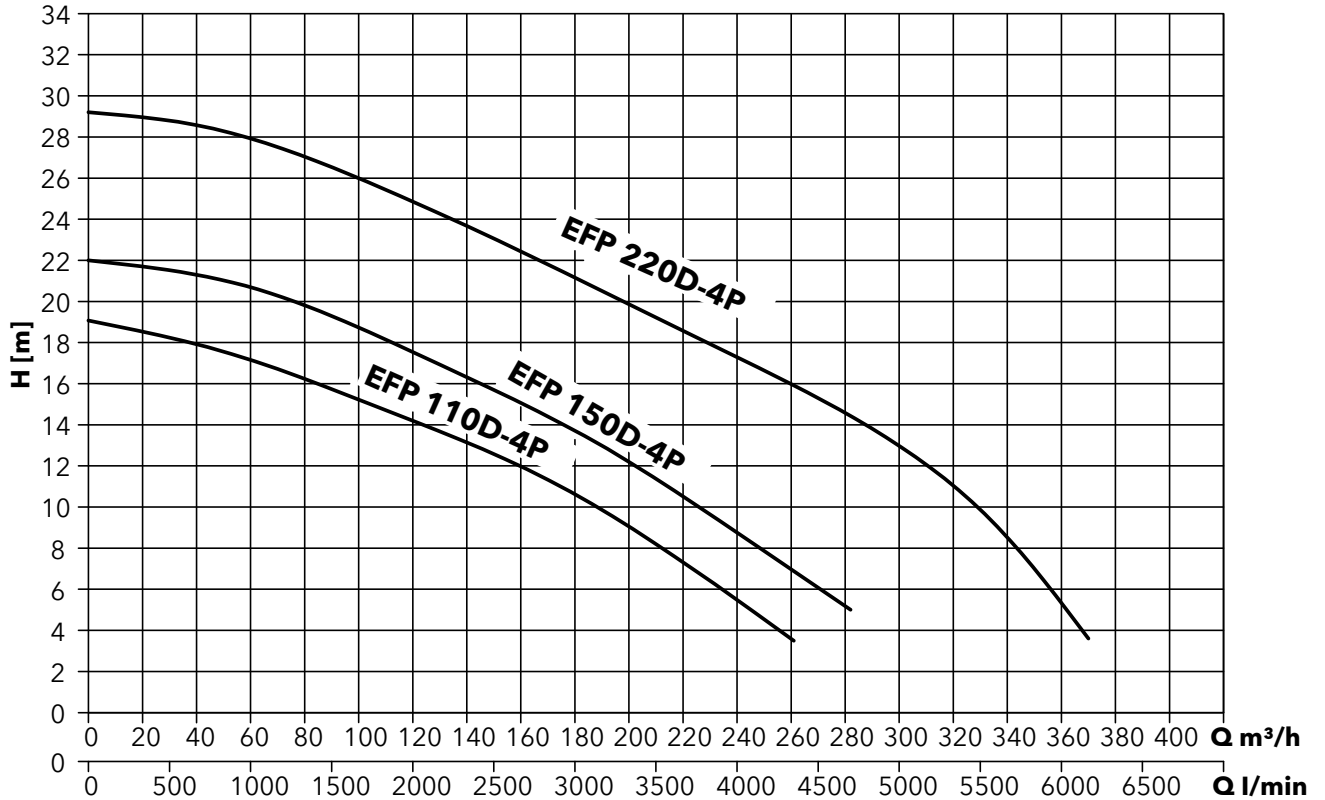


## Pompa Özellikleri

<b>Gövde</b>	GG20 Pısk Döküm
<b>Fan</b>	GG20 Pısk Döküm
<b>Mil</b>	AISI 304 Paslanmaz Çelik

## Teknik Özellikler

<b>Maksimum Debi</b>	360 m <sup>3</sup> /h
<b>Maks. Basınç</b>	29 mSS
<b>Sıvı Sıcaklığı</b>	0-40 °C
<b>Maksimum Daldırma Derin.</b>	20 m
<b>Katı Madde Geçirgenliği</b>	35 - 50 mm
<b>Devir Sayısı</b>	1450 d/dk
<b>Şebeke Bağlan.</b>	3~380 V, 50 Hz

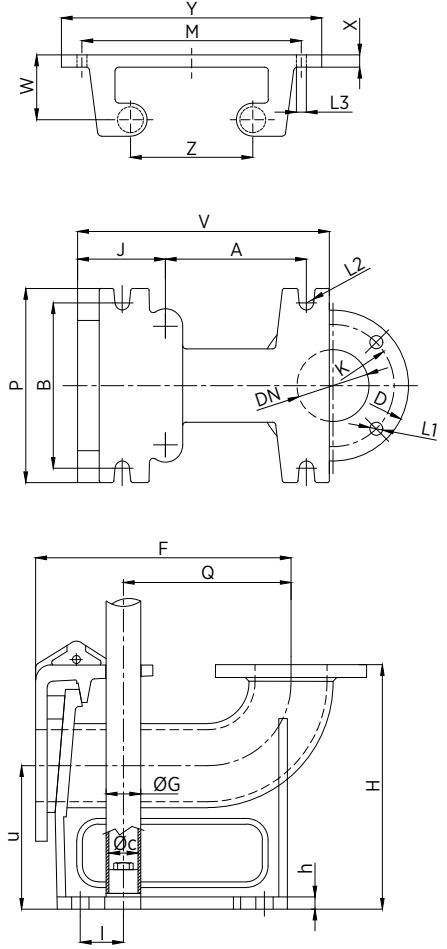
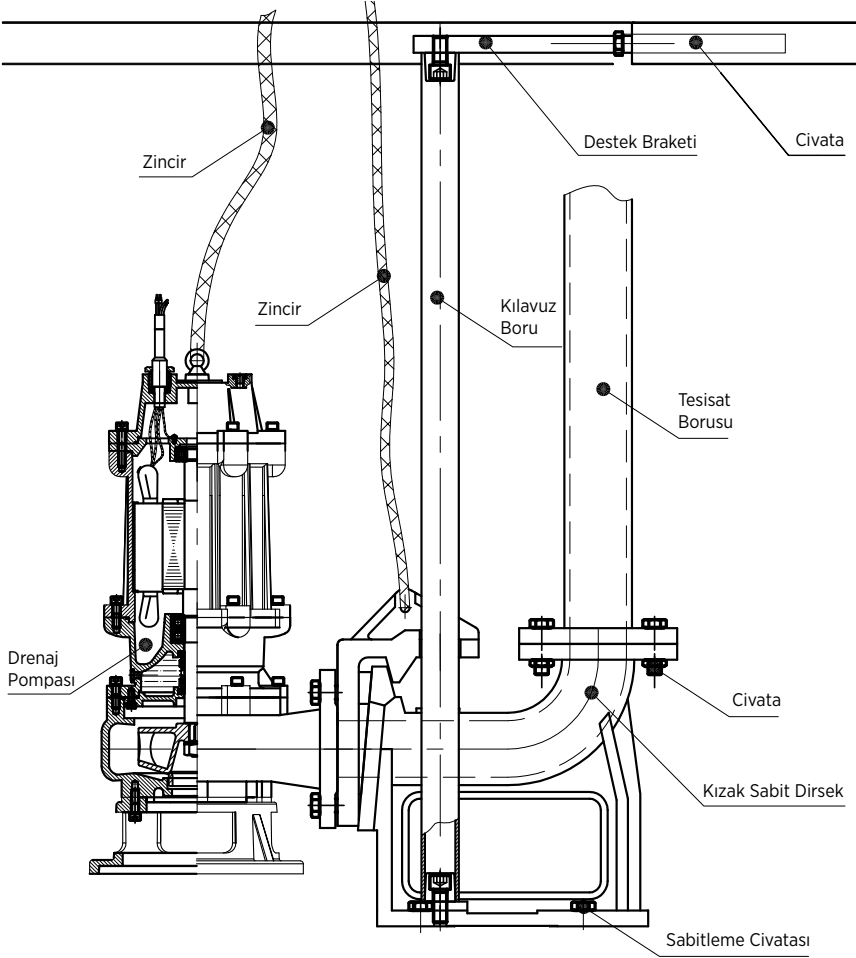


STOK KODU	MODEL	VOLTAJ V	GÜÇ		ÇIKIŞ ÇAPI mm	Q(lt/dk)	Q(m <sup>3</sup> /h)												TAVSİYE EDİLEN TÜKETİCİ FİYATI
			kW	HP			0	667	1333	2000	2667	3333	4000	4667	5333	6000			
081 8220 000	EFP 110D-4P	380V-50Hz	11	15	DN150	Hm(mSS)	19	18	16	14	12	9	5,5	-	-	-	91.100 TL		
081 8230 000	EFP 150D-4P	380V-50Hz	15	20	DN150	Hm(mSS)	22	21,5	20	17,5	15	12	8,5	5	-	-	98.350 TL		
081 8250 000	EFP 220D-4P	380V-50Hz	22	30	DN200	Hm(mSS)	29	28,5	27	25	22	20	17	14,5	11	7	146.850 TL		

Ürünün garanti kapsamına girebilmesi için ilk çalıştırmanın yetkili servislerimizce yapılması gerekmektedir.

# YÜKSEK DEBİLİ DRENAJ POMPALARI ( EFP DP - EFP D SERİSİ KIZAK SİSTEMİ BAĞLANTI DETAYI)

## Kılavuz Boru Sabitleme Parçası

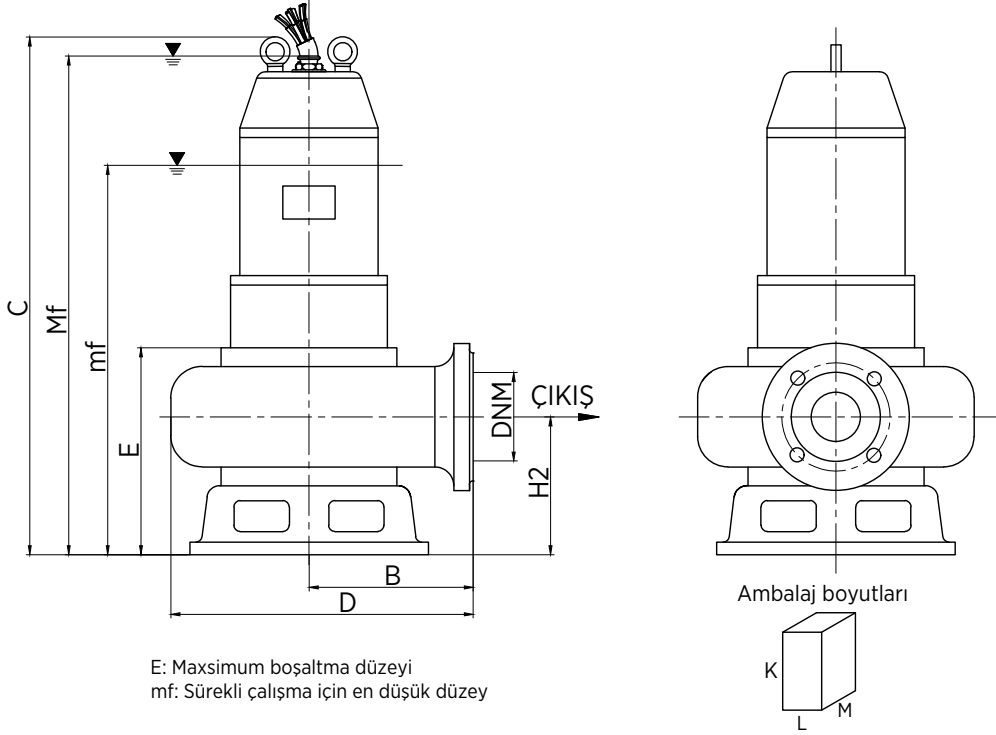


DN	D	K	L1	n	A	B	Øc	ØG	E	F	u	Q	V	P	J	I	h	L2
50	140	110	14	4	166	138	26,5	32	210	230	130	155	210	160	22	25	12	Ø 16
65	160	130	14	4	185	170	26,5	32	245	260	150	175	235	220	25	40	12	Ø 16
80	190	150	18	4	210	190	42	47	280	300	170	192	270	230	30	50	12	Ø 16
100	210	170	18	4	256	225	42	47	340	355	200	233	320	270	32	60	15	Ø 20
150	265	225	18	8	282	300	42	47	485	410	290	245	370	340	44	80	15	Ø 20
200	320	280	18	8	285	280	42	47	520	450	315	260	395	360	55	85	15	Ø 20

STOK KODU	BAĞLANTI ÇAPI	UYGUN POMPA MODELLERİ	TAVSİYE EDİLEN TÜKETİCİ FİYATI
C005991	DN65	EFP 30DP - 2P EFP 40DP - 2P	4.850 TL
C005992	DN80	EFP 55DP - 2P EFP 30D - 2P EFP 40D - 2P EFP 55D - 2P	6.600 TL
C005993	DN100	EFP 75DP - 2P EFP 110DP - 2P EFP 75D - 2P EFP 110D - 2P EFP 150D-2P EFP 55D - 4P EFP 75D-4P	9.250 TL
C005994	DN150	EFP 150DP - 2P EFP 185D-2P EFP 110D - 4P EFP 150D - 4P	21.100 TL
C005995	DN200	EFP 220D - 4P	38.600 TL



# YÜKSEK DEBİLİ DRENAJ POMPALARI ( EFP DP - EFP D SERİSİ BOYUTLAR )



TİPİ	Boyutlar (mm)												Kg
	Devir	B	C	Mf	D	E	H2	mf	DNM	K	L	M	
EFP 30DP-2P	2900	160	575	455	280	225	123	365	65	695	340	315	35
EFP 40DP-2P	2900	185	590	470	315	230	127	380	65	710	360	350	38
EFP 55DP-2P	2900	190	650	530	325	230	131	440	80	740	370	350	48
EFP 75DP-2P	2900	195	660	540	335	240	137	450	100	780	380	370	62
EFP 110DP-2P	2900	275	909	790	465	295	194	700	100	1030	480	500	200
EFP 150DP-2P	2900	315	920	800	525	310	207	710	150	1040	520	560	212

TİPİ	Boyutlar (mm)												Kg
	Devir	B	C	Mf	D	E	H2	mf	DNM	K	L	M	
EFP 30D-2P	2900	170	660	540	290	250	150	450	80	780	340	325	46
EFP 40D-2P	2900	210	690	570	340	250	150	480	80	810	360	375	57
EFP 55D-2P	2900	200	780	660	350	275	175	570	80	900	400	385	72
EFP 75D-2P	2900	200	810	690	350	275	175	600	100	930	400	385	98
EFP 110D-2P	2900	255	850	730	375	260	160	640	100	970	340	410	125
EFP 150D-2P	2900	255	887	770	375	260	160	680	100	1010	340	410	136
EFP 185D-2P	2900	335	1238	1120	567	325	223	1030	150	1060	565	705	250

TİPİ	Boyutlar (mm)												Kg
	Devir	B	C	Mf	D	E	H2	mf	DNM	K	L	M	
EFP 55D-4P	1450	227	800	680	407	280	180	590	100	920	460	445	109
EFP 75D-4P	1450	220	860	740	400	280	180	650	100	980	460	435	114
EFP 110D-4P	1450	525	939	820	525	305	206	730	150	1060	520	560	206
EFP 150D-4P	1450	309	979	860	525	305	206	770	150	1100	535	560	229
EFP 220D-4P	1450	347	1264	1145	567	335	233	1055	200	1385	540	605	325

# SABİT HIZLI HİDROFOR, DERİN KUYU VE DRENAJ POMPA UYGULAMALARI KONTROL PANOLARI

**ETNA®**



Tek Pompalı Sistemler					
STOK KODU	MODEL	GÜÇ ARALIĞI kW	VOLTAJ V	ŞEBEKE GERİLİMİ	TAVSİYE EDİLEN TÜKETİCİ FİYATI
003 7000 031	HYDROPAN2S-APS	0,37-2,2	230VAC / 50 - +%10	Monofaze	3.300 TL
003 7000 021	HYDROPAN4S-APS	0,37-7,5	400VAC / 50 - +%10	Trifaze	3.700 TL

## PANEL ÖZELLİKLERİ

- Monofaze model için 230VAC / 50 - +%10 şebeke voltajı ile çalışma
- Trifaze model için 400VAC / 50 - +%10 şebeke voltajı ile çalışma
- Ana çalışma ekranında faz nötr voltajlarını sırası ile görüntüleme
- Ana çalışma ekranında pompa çekilen akım değerini görüntüleme
- Flatör ile susuz çalışmaya karşı koruma
- Ayarlanabilir düşük akım koruması ile susuz çalışmaya karşı ilave koruma
- Ayarlanabilir yüksek akım koruması
- Ayarlanabilir düşük gerilim koruması
- Ayarlanabilir yüksek gerilim koruması
- Ayarlanabilir hata gecikme süresi
- Çalışma mod seçimi (Hidrofor ve Derin Kuyu)
- Faz hatası algılama ve ekranda görüntüleme
- Akım hatası algılama ve ekranda görüntüleme
- Susuz çalışma hatası ekranda görüntüleme
- IP 55 izolasyon sınıfı koruma
- Pompa çalışıyor ve hata kuru kontağı sinyali



İki Pompalı Sistemler					
STOK KODU	MODEL	GÜÇ ARALIĞI kW	VOLTAJ V	ŞEBEKE GERİLİMİ	TAVSİYE EDİLEN TÜKETİCİ FİYATI
003 7000 032	HYDROPAN2D-APS	0,37-2,2	230VAC / 50 - +%10	Monofaze	8.100 TL
003 7000 022	HYDROPAN4D-APS	0,37-7,5	400VAC / 50 - +%10	Trifaze	8.350 TL

**NOT:** Pompa durum bilgisini bina otomasyon sisteminden takip maksatlı kuru kontak çıkışı verebilen Hydropan versiyonları için firmamızla iletişime geçiniz.

## PANEL ÖZELLİKLERİ

- Monofaze model için 230VAC / 50 - +%10 şebeke voltajı ile çalışma
- Trifaze model için 400VAC / 50 - +%10 şebeke voltajı ile çalışma
- 8 bit mikroişlemci tabanlı tasarım
- 16 Mhz çalışma frekansı
- 2x16 karakter beyaz LCD display
- Ana çalışma ekranında güncel tarih & saat bilgisi
- 3 faz gerilim ölçümü ve ekranda görüntüleme
- Yüksek gerilim koruma ayarı
- Düşük gerilim koruma ayarı
- Pompa çalışma modu ve hata görüntüleme
- Çalışma sırasında pompa çalışma akımını görüntüleme
- Ayarlanabilir düşük & yüksek koruma süresi
- Ayarlanabilir düşük & yüksek koruma değerleri
- Hata resetleme özelliği
- Otomatik ve manuel çalışma modları
- Test butonları yardımıyla manuel çalışma
- Susuz çalışmaya karşı flatörlü koruma
- Ayarlanabilir düşük akım koruması ile susuz çalışmaya karşı ilave koruma
- Ekranda tüm hataları görüntüleme
- Sesli hata uyarısı
- Ekranda pompa çalışma süresi görüntüleme
- Sıralı çalışmaya bağlı eş yaşlanma
- Yetkisiz erişime karşı şifreleme
- 24 adede kadar oluşma tarih ve saat bilgisini de içeren hata geçmişi
- IP 55 izolasyon seviyesi
- Türkçe/ İngilizce dil seçeneği
- Üst versiyon olarak; genel arıza, selenoid röle çıkışı ve her pompa için çalışıyor kuru kontağı PTC koruma girişleri mevcuttur.
- Ayarlanabilir düşük & yüksek koruma değerleri

# BASINÇ ŞALTERLERİ



## Genel Özellikleri

- PA tipi basınç şalterleri hidrofor ve su pompalarının otomatik olarak çalışıp durmalarını sağlamak üzere tasarlanmıştır.
- PA-V tipi ETNA basınç şalterleri ise hava kompresörlerinin basınç altında ilk harekete kalkışını kolaylaştırmak için, kompresör durduğunda basınç borusu içindeki havanın tahliyesini temin edecek şekilde imal edilmiştir.
- Hava kompresörlerinde tahliyeli basınç şalterleri, hidroforda tahliyesiz basınç şalterleri kullanılır.
- Üç yollu emniyet adaptörü, manometre ve emniyet ventilini başka bir ekipmana gerek kalmadan şalter üzerine direk monte edilmesine olanak sağlar.
- PA-1 tipi basınç şalterlerinin durdurma basıncı 2,5 Atü ile 5 Atü, Çalıştırma basıncı ise durdurma basıncına bağlı olarak 0,5 ile 3,9 Atü arasında ayarlanabilir.
- PA-2 tipi basınç şalterlerinin durdurma basıncı 7 Atü ile 11 Atü arasında, Çalıştırma basıncı ise durdurma basıncına bağlı olarak 3 ile 9 Atü arasında ayarlanabilir.
- PA-3 tipi basınç şalterlerinin durdurma basıncı 11 Atü ile 16 Atü arasında, Çalıştırma basıncı ise durdurma basıncına bağlı olarak 4 ile 13 Atü arasında ayarlanabilir.
- PA-4 tipi basınç şalterlerinin durdurma basıncı 4 Atü ile 8 Atü arasında, Çalıştırma basıncı ise durdurma basıncına göre 1 ile 7 Atü arasında ayarlanabilir.

STOK KODU	MODEL	BASINÇ ARALIĞI (bar)	MINİMUM DİFERANS (atü)	TAVSİYE EDİLEN TÜKETİCİ FİYATI
005 1105 000	PA1- Tahliyesiz	1 - 5	1,1	325 TL
005 1108 000	PA4 Tahliyesiz	2 - 8	1	325 TL
005 1111 000	PA2-PA2V (Tahliye valfli)	3 - 11	2,2	340 TL
005 1116 000	PA3-PA3V (Tahliye valfli)	4 - 16	3	340 TL

## AKSESUARLAR

**ETNA®**

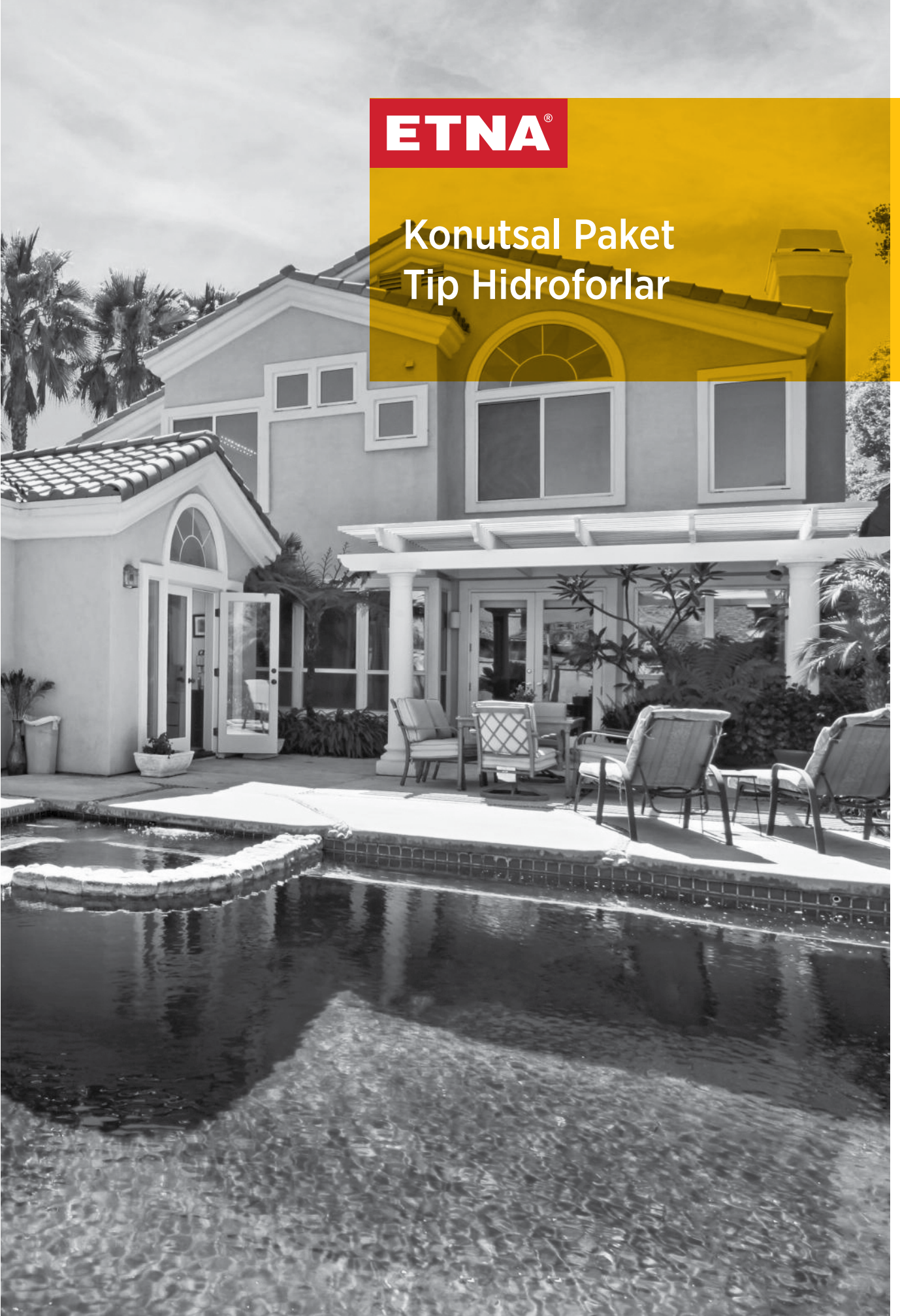


STOK KODU	ÜRÜN	TAVSİYE EDİLEN TÜKETİCİ FİYATI
COMPACT 2 - RM 032 1111	Otomatik Hidrofor Cihazı (Hidromat) - İspanya Menşeli Membranlı Küre (1 mm Et Kalınlığında 5 Atü'ye Dayanıklı) Küre Kit (1 mm et kalınlığında 5 Atü küre+manometre+basınç şalteri+beş yollu bronz bağlantı parçası)	54 EURO Fiyat Sorunuz Fiyat Sorunuz
Y9109790570	Toplu Tip Çek Valf 1"1/4	48 USD
Y9109790540	Toplu Tip Çek Valf 1"1/2	57 USD
Y9109790550	Toplu Tip Çek Valf 2"	80 USD
Y9109790560	Toplu Tip Çek Valf 2"1/2	102 USD
Y9109790551	Toplu Tip Çek Valf Flanşlı - DN50	131 USD
Y9109790561	Toplu Tip Çek Valf Flanşlı - DN65	170 USD
Y9109790553	Toplu Tip Çek Valf Flanşlı - DN80	281 USD
Y9109790554	Toplu Tip Çek Valf Flanşlı - DN100	372 USD
	Toplu Tip Çek Valf Flanşlı - DN150	730 USD
0201000032	Drenaj Pompaları İçin Armut Tip Flatör (10 mt Kablolü)	2.450 TL
C1201	Dip Klape Piriç - 1"	390 TL
C1202	Dip Klape Piriç - 1" 1/4	715 TL
C1203	Dip Klape Piriç - 1" 1/2	760 TL
C1204	Dip Klape Piriç - 2"	1.020 TL
C1205	Dip Klape Piriç - 2" 1/2	2.000 TL
C1206	Dip Klape Piriç - 3"	2.400 TL
C1207	Dip Klape Piriç - 4"	4.000 TL
C1208	Dip Klape Piriç - 5"	11.250 TL
C1209	Dip Klape Piriç - 6"	13.600 TL

\*Dip Klapeleer ekşi kottan emiş yapan pompa ve hidroforlar içindir.

**ETNA®**

## Konutsal Paket Tip Hidroforlar



## HİDROMATLI PAKET HİDROFORLAR ( ETNA MİNİ-HİDRO SERİSİ)



- Konut, işyerleri vb. yerlerde basınçlı su temini ve bahçe sulama amaçlı kullanılır. Hidrofor denge tankı gerektirmediğinden az yer kaplar ve membran değiştirme derdi yoktur. Susuz kaldığında kendiliğinden durduğundan şebekeye doğrudan bağlanabilir.

### Pompa Özellikleri

<b>Gövde</b>	Döküm
<b>Fan</b>	Pirinç
<b>Mil</b>	Paslanmaz Çelik
<b>Salmastra</b>	Mekanik

STOK KODU	MODEL	VOLTAJ V	GÜÇ Hp	BAĞLANTI		KAPASİTE		KAT	DAİRE	TAVSİYE EDİLEN TÜKETİCİ FİYATI
				Giriş	Çıkış	Q (m³/h)	H (mSS)			
029 1610 001	ETNA MİNİ-HİDRO-1	220 V	0.5	1"	1"	0.6	25	2	4	<b>4.950 TL</b>
029 1610 002	ETNA MİNİ-HİDRO-2	220 V	1	1"	1"	0.6	50	4	8	<b>6.470 TL</b>

## KENDİNDEN EMİŞLİ JET POMPALI PAKET HİDROFORLAR (ETNA JET WS SERİSİ)



### Teslimat Kapsamında Olan Ürünler

- 24 lt ya da 50 lt değiştirilebilir membranlı tank (yatık)
- 5 yollu bağlantı parçası
- Geri tepme ventili
- 5 m seviye flatörü
- Basınç Şalteri, Manometre ve bağlantı fleksi

### Pompa Özellikleri

<b>Gövde</b>	Döküm
<b>Fan</b>	Pirinç
<b>Mil</b>	Paslanmaz Çelik
<b>Salmastra</b>	Mekanik

**Not:** Tank, bağlantı fleksi dahildir.

- Konut, işyeri vb. kullanım alanlarında basınçlı su temini, bahçe sulama amaçlı kullanılır. **8 metreye kadar derinden emiş gereken evsel kullanımlar için idealdir.** Emiş hattında hava-su karışımı olsa dahi pompa normal şekilde çalışmaya devam eder.

STOK KODU	MODEL	VOLTAJ V	GÜÇ Hp	BAĞLANTI		KAPASİTE		KAT	DAİRE	TANK HACMİ	TAVSİYE EDİLEN TÜKETİCİ FİYATI
				Giriş	Çıkış	Q (m³/h)	H (mSS)				
030 1002 000	ETNA JET 100-24 WS	220 V	1	1"	1"	1.5	38	4	8	24 L	<b>13.000 TL</b>
030 1102 000	ETNA JET 100-50 WS	220 V	1	1"	1"	1.5	38	4	8	50 L	<b>14.400 TL</b>
030 1104 000	ETNA JET 150-50 WS	220 V	1.5	1"	1"	1.5	42	5	10	50 L	<b>17.000 TL</b>
030 1105 000	ETNA JET 200-50 WS	220 V	2	1"	1"	3.0	49	7	14	50 L	<b>20.200 TL</b>

- Ürünün garanti kapsamına girebilmesi için ilk çalıştırmanın yetkili servislerimizce yapılması gerekmektedir.

## KENDİNDEN EMİŞLİ JET POMPALI PAKET HİDROFORLAR (ETNA JET INOX WS SERİSİ)



### Teslimat Kapsamında Olan Ürünler

- 24 lt yada 50 lt değiştirilebilir membranlı tank (yatık)
- 5 yollu bağlantı parçası
- Geri tepme ventili
- 5 m seviye flatörü
- Basınç Şalteri, Manometre ve bağlantı fleksi

### Pompa Özellikleri

<b>Gövde</b>	Paslanmaz Çelik
<b>Fan</b>	Noryl
<b>Mil</b>	Paslanmaz Çelik
<b>Salmastra</b>	Mekanik

**Note:** Tank, bağlantı fleksi dahildir.

- Konut, işyeri vb. kullanım alanlarında basınçlı su temini, bahçe sulama amaçlı kullanılır. 8 metreye kadar derinden emiş gereken evsel kullanımlar için idealdir. Emiş hattında hava-su karışımı olsa dahi pompa normal şekilde çalışmaya devam eder.

STOK KODU	MODEL	VOLTAJ V	GÜÇ Hp	BAĞLANTI		ÇALIŞMA ARALIĞI		KAT	DAİRE	TANK HACMİ	TAVSİYE EDİLEN TÜKETİCİ FİYATI
				Giriş	Çıkış	Q (m <sup>3</sup> /h)	H (mSS)				
030 1003 000	ETNA JET INOX 100-24 WS	220 V	1	1"	1"	1.2	31	4	4	24 L	<b>13.300 TL</b>
030 1103 000	ETNA JET INOX 100-50 WS	220 V	1	1"	1"	1.2	31	4	4	50 L	<b>14.650 TL</b>

- Ürünün garanti kapsamına girebilmesi için ilk çalıştırmanın yetkili servislerimizce yapılması gerekmektedir.

## SANTRİFÜJ POMPALI PAKET HİDROFOR SİSTEMLERİ (ETNA YPH WS SERİSİ)



### Teslimat Kapsamında Olan Ürünler

- 50 lt değiştirilebilir membranlı tank (yatık)
- 5 yollu bağlantı parçası
- Geri tepme ventili
- 5 m seviye flatörü
- Basınç Şalteri, Manometre ve bağlantı fleksi

### Pompa Özellikleri

<b>Gövde</b>	Döküm
<b>Fan</b>	Noryl
<b>Mil</b>	Paslanmaz Çelik
<b>Salmastra</b>	Mekanik

**Not:** Tank, bağlantı fleksi dahildir.

- Yatay çok kademeli sessiz çalışan paket hidrofor sistemidir. Konut, işyerleri vb. alanlarda basınçlı su temini, bahçe sulama amaçlı kullanılır.

STOK KODU	MODEL	VOLTAJ V	GÜÇ Hp	BAĞLANTI		ÇALIŞMA ARALIĞI		KAT	DAİRE	TANK HACMİ	TAVSİYE EDİLEN TÜKETİCİ FİYATI
				Giriş	Çıkış	Q (m <sup>3</sup> /h)	H (mSS)				
029 1640 005	ETNA YPH 60-50 WS	220	1.5	1 1/4"	1"	3.6	45	8	16	50 L	<b>20.450 TL</b>
029 1640 006	ETNA YPH 90-50 WS	220	2.25	1 1/4"	1"	3.6	67	12	24	50 L	<b>21.150 TL</b>

- Ürünün garanti kapsamına girebilmesi için ilk çalıştırmanın yetkili servislerimizce yapılması gerekmektedir.

The logo for ETNA, featuring the word "ETNA" in white, bold, uppercase letters on a red rectangular background.

## Dik Milli, Çok Kademeli Hidroforlar



# SABİT DEVİRLİ, TEK POMPALI HİDROFORLAR ( 1 KO SERİSİ )



## Genel Özellikler

- Elektronik kontrol paneli
- Susuz çalışmaya karşı düşük akım koruması
- Susuz çalıştırmayı önleyen 2. koruma (5 m seviye flatörü)
- Ayarlanabilen alçak ve yüksek akım-gerilim koruması
- Faz sırası ve faz yokluğu koruması
- Arıza ve hata durumlarını ledler üzerinden ekranda izleyebilme
- Akım ve gerilim değerini ekranda okuyabilme
- Yaylı tip sessiz paslanmaz geri tepme ventili
- Manometre ve basınç şalteri
- Titreşimi engelleyen lastik takozlu ve fırın boyalı çelik şase

## Pompa Özellikleri

<b>Gövde ve Mil</b>	Paslanmaz Çelik
<b>Fan ve Difüzörler</b>	Norly
<b>Mekanik Salmastra</b>	Karbon / Seramik / NBR
<b>Giriş - Çıkış Gövdesi</b>	Pik Döküm

**Not: Özel yataklama sistemi sayesinde uzun süre susuz çalışmaya karşı dayanıklıdır. Bağlantı fleksi ve dengeleme tankı hariçtir.**

STOK KODU	MODELİ	GÜÇ (HP)	ANMA AKIMI (AMPER)	BASINÇ	DEBİ (Q) m <sup>3</sup> /h			DENGE TANKI		TAVSİYE EDİLEN TÜKETİCİ FİYATI
					1x3	1x4	1x5	HACİM	BASINÇ	

### KO 4 SERİSİ TEK POMPALI HİDROFORLAR (Trifaze)

079 1181 000	1 KO 4/4-0,75	1	1,8	Hm(mSS)	41	36	26	100 lt	PN10	22.100 TL
079 1183 000	1 KO 4/6-11	1,5	2,6		57	50	40	100 lt	PN10	23.350 TL
079 1184 000	1 KO 4/7-11	1,5	2,6		66	59	47	100 lt	PN10	23.600 TL
079 1185 000	1 KO 4/8-15	2	3,4		78	70	56	100 lt	PN10	25.550 TL
079 1186 000	1 KO 4/9-22	3	5		89	80	66	100 lt	PN10	26.400 TL

STOK KODU	MODELİ	GÜÇ (HP)	ANMA AKIMI (AMPER)	BASINÇ	DEBİ (Q) m <sup>3</sup> /h			DENGE TANKI		TAVSİYE EDİLEN TÜKETİCİ FİYATI
					1x4	1x5	1x6	HACİM	BASINÇ	

### KO 7 SERİSİ TEK POMPALI HİDROFORLAR (Trifaze)

079 1283 000	1 KO 7/6-11	1,5	2,6	Hm(mSS)	61	58	50	100 lt	PN10	27.350 TL
079 1284 000	1 KO 7/7-15	2	3,4		71	68	59	100 lt	PN10	28.700 TL
079 1285 000	1 KO 7/8-22	3	4,9		81	78	69	100 lt	PN10	29.300 TL
079 1286 000	1 KO 7/9-30	4	6,2		95	88	78	100 lt	PN16	31.700 TL
079 1287 000	1 KO 7/10-30	4	6,2		104	97	85	100 lt	PN16	31.900 TL

STOK KODU	MODELİ	GÜÇ (HP)	ANMA AKIMI (AMPER)	BASINÇ	DEBİ (Q) m <sup>3</sup> /h			DENGE TANKI		TAVSİYE EDİLEN TÜKETİCİ FİYATI
					1x9	1x12	1x15	HACİM	BASINÇ	

### KO 10 SERİSİ TEK POMPALI HİDROFORLAR (Trifaze)

080 1182 000	1 KO 10/5-22	3	4,9	Hm(mSS)	61	48	27	200 lt	PN10	30.900 TL
080 1184 000S	1 KO 10/S7-22	3	4,9		74	56	38	200 lt	PN10	31.800 TL
080 1184 000	1 KO 10/7-30	4	6,2		86	66	39	300 lt	PN16	34.300 TL
080 1186 000	1 KO 10/9-40	5,5	8		110	85	51	300 lt	PN16	38.000 TL
080 1187 000	1 KO 10/10-40	5,5	8		125	95	59	300 lt	PN16	41.300 TL
080 1188 000	1 KO 10/12-55	7,5	10,9		153	122	81	300 lt	PN25**	48.550 TL

STOK KODU	MODELİ	GÜÇ (HP)	ANMA AKIMI (AMPER)	BASINÇ	DEBİ (Q) m <sup>3</sup> /h			DENGE TANKI		TAVSİYE EDİLEN TÜKETİCİ FİYATI
					1x12	1x15	1x18	HACİM	BASINÇ	

### KO 15 SERİSİ TEK POMPALI HİDROFORLAR (Trifaze)

080 1281 000	1 KO 15/4-22	3	4,9	Hm(mSS)	51	42	30	200 lt	PN10	30.400 TL
080 1282 000	1 KO 15/5-30	4	6,2		64	53	37	200 lt	PN10	33.500 TL
080 1283 000	1 KO 15/6-40	5,5	8		77	64	45	300 lt	PN10	38.400 TL
080 1284 000	1 KO 15/7-40	5,5	8		90	79	56	300 lt	PN 16	39.100 TL
080 1285 000	1 KO 15/8-55	7,5	10,9		107	90	67	300 lt	PN16	45.800 TL
080 1286 000	1 KO 15/9-55	7,5	10,9		120	102	73	300 lt	PN16	46.300 TL
080 1288 000	1 KO 15/12-75	10	14,1		161	137	95	500 lt	PN25**	53.600 TL

STOK KODU	MODELİ	GÜÇ (HP)	ANMA AKIMI (AMPER)	BASINÇ	DEBİ (Q) m <sup>3</sup> /h			DENGE TANKI		TAVSİYE EDİLEN TÜKETİCİ FİYATI
					1x18	1x24	1x30	HACİM	BASINÇ	

### KO 25 SERİSİ TEK POMPALI HİDROFORLAR (Trifaze)

080 1380 000	1 KO 25/3-30	4	6,2	Hm(mSS)	33	24	11	200 lt	PN10	35.600 TL
080 1381 000	1 KO 25/4-40	5,5	8		45	35	18	300 lt	PN10	40.700 TL
080 1383 000	1 KO 25/6-55	7,5	10,9		66	52	31	300 lt	PN10	48.100 TL
080 1385 000	1 KO 25/8-75	10	14,1		92	71	41	500 lt	PN16	54.500 TL
080 1347 000	1 KO 25/10-110*	15	18,5		115	90	50	750 lt	PN16	70.500 TL

**\*\*Hidrofor sisteminin 16 bar basıncın üzerine çıkmaması için emniyet şalteri konulmuştur. Bu sistemler için PN 16 denge tankı kullanılabilir.**

- 16 bar ve üzeri basınçlar için fleks hortum önerilmez.
- Durdurma basıncı çalıştırma basıncının minimum 1,5 bar üzerindedir.
- Ürünün garanti kapsamına girebilmesi için, ilk çalıştırmanın yetkili servislerimizce yapılması gerekmektedir.
- Hidrofor eski kottan emiş yapacak ise firmamızdan bilgi alın.
- Tavsiye edilen tank ve bağlantı fleksi fiyatları için firmamız ile iletişime geçiniz.
- \*: Yıldız-üçgen geçişi olduğu için panel farklıdır.

# SABİT DEVİRLİ, TEK POMPALI HİDROFORLAR ( 1 KO SERİSİ )

# ETNA®



## Genel Özellikler

- Epoksi boyalı DKP kumanda panosu
- Susuz çalışmaya karşı düşük akım koruması
- Susuz çalıştırmayı önleyen 2. koruma (5 m seviye flatörü)
- Ayarlanabilen alçak ve yüksek akım-gerilim koruması
- Faz sırası ve faz yokluğu koruması
- Pompa hazır devrede ve hata durumlarını ekrandan izleyebilme
- Arıza durumunda hata adı ile ekranda okuyabilme
- Manometre ve basınç şalteri
- Yaylı tip sessiz paslanmaz geri tepme ventili
- Titreşimi engelleyen lastik takozlu ve fırın boyalı çelik şase

## Pompa Özellikleri

<b>Gövde ve Mil</b>	Paslanmaz Çelik
<b>Fan ve Difüzörler</b>	Norly
<b>Mekanik Salmastra</b>	Karbon / Seramik / NBR
<b>Giriş - Çıkış Gövdesi</b>	Pik Döküm

**Not:Özel yataklama sistemi sayesinde uzun süre susuz çalışmaya karşı dayanıklıdır. Bağlantı fleksi ve dengeleme tankı hariçtir.**

STOK KODU	MODELİ	GÜÇ (HP)	ANMA AKIMI (AMPER)	BASINÇ	DEBİ (Q) m <sup>3</sup> /h			DENGE TANKI		TAVSİYE EDİLEN TÜKETİCİ FİYATI
					1x25	1x30	1x35	HACİM	BASINÇ	
<b>KO 35 SERİSİ TEK POMPALI HİDROFORLAR (Trifaze)</b>										
080 1480 000	1 KO 35/3 -55*	7,5	10,9	Hm(mSS)	50	40	33	750 lt	PN10	44.600 TL
080 1481 000	1 KO 35/4-75*	10	14,1		64	55	40	750 lt	PN10	52.600 TL
080 1442 000	1 KO 35/5-110	15	18,5		80	67	50	750 lt	PN10	70.250 TL
080 1443 000	1 KO 35/6-110	15	18,5		92	77	60	750 lt	PN16	70.900 TL
080 1444 000	1 KO 35/7-150	20	28,5		112	92	70	750 lt	PN16	86.500 TL
080 1445 000	1 KO 35/8-150	20	28,5		130	108	80	750 lt	PN16	87.800 TL

STOK KODU	MODELİ	GÜÇ (HP)	ANMA AKIMI (AMPER)	H	DEBİ (Q) m <sup>3</sup> /h			DENGE TANKI		TAVSİYE EDİLEN TÜKETİCİ FİYATI
					1x35	1x45	1x55	HACİM	BASINÇ	
<b>KO 45 SERİSİ TEK POMPALI HİDROFORLAR (Trifaze)</b>										
080 1540 000	1 KO 45/3-110	15	18,5	Hm(mSS)	57	53	45	1000 lt	PN10	72.700 TL
080 1541 000	1 KO 45/4-110	15	18,5		77	70	60	1000 lt	PN10	83.600 TL
080 1542 000	1 KO 45/5-150	20	28,5		95	85	72	1000 lt	PN16	90.500 TL
080 1543 000	1 KO 45/6-185	25	32,5		112	105	88	1000 lt	PN16	98.600 TL

- 16 bar ve üzeri basınçlar için fleksi hortum önerilmez.
- Durdurma basıncı çalıştırma basıncının minimum 1,5 bar üzerindedir.
- Ürünün garanti kapsamına girebilmesi için, ilk çalıştırmanın yetkili servislerimizce yapılması gerekmektedir.
- Hidrofor eksi kottan emiş yapacak ise firmamızdan bilgi alınız.
- Tavsiye edilen tank ve bağlantı fleksi fiyatları için firmamız ile iletişime geçiniz.
- \*: Yıldız-üçgen geçişi olmadığı için panel farklıdır.

# SABİT DEVİRLİ, İKİ POMPALI HİDROFORLAR ( 2 KO SERİSİ )



## Genel Özellikler

- Elektronik kontrol paneli
- Susuz çalışmaya karşı düşük akım koruması
- Susuz çalıştırmayı önleyen 2. koruma (5 m seviye flatörü)
- Ayarlanabilen alçak ve yüksek akım-gerilim koruması
- Faz sırası ve faz yokluğu koruması
- Pompa hazır devrede ve hata durumlarını ekrandan izleyebilme
- Faz gerilimleri ve motor akımlarını ekranda izleyebilme
- Arıza durumunda hata adı ile ekranda okuyabilme
- Sıralı çalışma eş yaşlanma özelliği
- Emiş ve basma kollektörü, manometre ve basınç şalteri
- Yaylı tip sessiz paslanmaz geri tepme ventili
- Titreşimi engelleyen lastik takozlu ve fırın boyalı çelik şase

## Pompa Özellikleri

<b>Gövde ve Mil</b>	Paslanmaz Çelik
<b>Fan ve Difüzörler</b>	Norly
<b>Mekanik Salmastra</b>	Karbon / Seramik / NBR
<b>Giriş - Çıkış Gövdesi</b>	Pik Döküm

**Not: Özel yataklama sistemi sayesinde uzun süre susuz çalışmaya karşı dayanıklıdır. Emiş kollektörü dahildir. Bağlantı fleksi ve dengeleme tankı hariçtir.**

STOK KODU	MODELİ	GÜÇ (HP)	ANMA AKIMI (AMPER)	BASINÇ	DEBİ (Q) m <sup>3</sup> /h			DENGE TANKI		TAVSİYE EDİLEN TÜKETİCİ FİYATI
					2x3	2x4	2x5	HACİM	BASINÇ	
<b>KO 4 SERİSİ İKİ POMPALI HİDROFORLAR (Trifaze)</b>										
079 2141 000	2 KO 4/4-0,75	2x1	2x1,8	Hm(mSS)	41	36	26	100 lt	PN10	44.600 TL
079 2143 000	2 KO 4/6-11	2x1,5	2x2,6		57	50	40	100 lt	PN10	46.250 TL
079 2144 000	2 KO 4/7-11	2x1,5	2x2,6		66	59	47	100 lt	PN10	46.400 TL
079 2145 000	2 KO 4/8-15	2x2	2x3,4		78	70	56	100 lt	PN10	50.200 TL
079 2146 000	2 KO 4/9-22	2x3	2x4,9		89	80	66	100 lt	PN10	51.450 TL
STOK KODU	MODELİ	GÜÇ (HP)	ANMA AKIMI (AMPER)	H	DEBİ (Q) m <sup>3</sup> /h			DENGE TANKI		TAVSİYE EDİLEN TÜKETİCİ FİYATI
<b>KO 7 SERİSİ İKİ POMPALI HİDROFORLAR (Trifaze)</b>										
079 2243 000	2 KO 7/6-11	2x1,5	2x2,6	Hm(mSS)	61	58	50	100 lt	PN10	49.850 TL
079 2244 000	2 KO 7/7-15	2x2	2x3,4		71	68	59	100 lt	PN10	53.450 TL
079 2245 000	2 KO 7/8-22	2x3	2x4,9		81	78	69	100 lt	PN10	55.450 TL
079 2246 000	2 KO 7/9-30	2x4	2x6,2		95	88	78	100 lt	PN16	60.700 TL
079 2247 000	2 KO 7/10-30	2x4	2x6,2		104	97	85	100 lt	PN16	61.200 TL
STOK KODU	MODELİ	GÜÇ (HP)	ANMA AKIMI (AMPER)	H	DEBİ (Q) m <sup>3</sup> /h			DENGE TANKI		TAVSİYE EDİLEN TÜKETİCİ FİYATI
<b>KO 10 SERİSİ İKİ POMPALI HİDROFORLAR (Trifaze)</b>										
080 2142 000	2 KO 10/5-22	2 x 3	2 x 4,9	Hm(mSS)	61	48	27	200 lt	PN10	62.750 TL
080 2144 000S	2 KO 10/5-22	2 x 3	2 x 4,9		74	56	38	200 lt	PN10	65.600 TL
080 2144 000	2 KO 10/7-30	2 x 4	2 x 6,2		86	66	39	300 lt	PN16	70.700 TL
080 2146 000	2 KO 10/9-40	2 x 5,5	2 x 8		110	85	51	300 lt	PN16	76.800 TL
080 2147 000	2 KO 10/10-40	2 x 5,5	2 x 8		125	95	59	300 lt	PN16	83.600 TL
080 2148 000	2 KO 10/12-55	2 x 7,5	2 x 10,9		153	122	81	300 lt	PN25**	98.100 TL
STOK KODU	MODELİ	GÜÇ (HP)	ANMA AKIMI (AMPER)	H	DEBİ (Q) m <sup>3</sup> /h			DENGE TANKI		TAVSİYE EDİLEN TÜKETİCİ FİYATI
<b>KO 15 SERİSİ İKİ POMPALI HİDROFORLAR (Trifaze)</b>										
080 2241 000	2 KO 15/4-22	2 x 3	2 x 4,9	Hm(mSS)	51	42	30	200 lt	PN10	61.800 TL
080 2242 000	2 KO 15/5-30	2 x 4	2 x 6,2		64	53	37	200 lt	PN10	69.100 TL
080 2243 000	2 KO 15/6-40	2 x 5,5	2 x 8		77	64	45	300 lt	PN10	78.500 TL
080 2244 000	2 KO 15/7-40	2 x 5,5	2 x 8		90	79	56	300 lt	PN16	79.250 TL
080 2245 000	2 KO 15/8-55	2 x 7,5	2 x 10,9		107	90	67	300 lt	PN16	94.900 TL
080 2246 000	2 KO 15/9-55	2 x 7,5	2 x 10,9		120	102	73	300 lt	PN16	95.850 TL
080 2248 000	2 KO 15/12-75	2 x 10	2 x 14,1		161	137	95	500 lt	PN25**	112.800 TL
STOK KODU	MODELİ	GÜÇ (HP)	ANMA AKIMI (AMPER)	H	DEBİ (Q) m <sup>3</sup> /h			DENGE TANKI		TAVSİYE EDİLEN TÜKETİCİ FİYATI
<b>KO 25 SERİSİ İKİ POMPALI HİDROFORLAR (Trifaze)</b>										
080 2340 000	2 KO 25/3-30	2 x 4	2 x 6,2	Hm(mSS)	33	24	11	200 lt	PN10	72.300 TL
080 2341 000	2 KO 25/4-40	2 x 5,5	2 x 8		45	35	18	300 lt	PN10	82.650 TL
080 2343 000	2 KO 25/6-55	2 x 7,5	2 x 10,9		66	52	31	300 lt	PN10	97.450 TL
080 2345 000	2 KO 25/8-75	2 x 10	2 x 14,1		92	71	41	500 lt	PN16	110.200 TL
080 2347 000	2 KO 25/10-110*	2 x 15	2 x 18,5		115	90	50	750 lt	PN16	146.200 TL

**\*\*Hidrofor sisteminin 16 bar basıncın üzerine çıkmaması için emniyet şalteri konulmuştur. Bu sistemler için PN 16 denge tankı kullanılabilir.**

- 16 bar ve üzeri basınçlar için fleks hortum önerilmez.
  - Emiş kollektörü dahildir.
  - Durdurma basıncı çalıştırma basıncının minimum 1,5 bar üzerindedir.
  - Ürünün garanti kapsamına girebilmesi için, ilk çalıştırmanın yetkili servislerimizce yapılması gerekmektedir.
  - Hidrofor ekisi kottan emiş yapacak ise firmamızdan bilgi alınız.
  - Tavsiye edilen tank ve bağlantı fleksi fiyatları için firmamız ile iletişime geçiniz.
- \*: Yıldız-üçgen geçişi olduğu için panel farklıdır.

# SABİT DEVİRLİ, İKİ POMPALI HİDROFORLAR ( 2 KO SERİSİ )

# ETNA®



## Genel Özellikler

- Epoksi boyalı DKP kumanda panosu
- Susuz çalışmaya karşı düşük akım koruması
- Susuz çalıştırmayı önleyen 2. koruma (5 m seviye flatörü)
- Ayarlanabilen alçak ve yüksek akım-gerilim koruması
- Faz sırası ve faz yokluğu koruması
- Pompa hazır devrede ve hata durumlarını ekrandan izleyebilme
- Arıza durumunda hata adı ile ekranda okuyabilme
- Sıralı çalışma eş yaşlanma özelliği
- Emiş ve basma kollektörü, manometre ve basınç şalteri
- Yaylı tip sessiz paslanmaz geri tepme ventili
- Titreşimi engelleyen lastik takozlu ve fırın boyalı çelik şase

## Pompa Özellikleri

<b>Gövde ve Mil</b>	Paslanmaz Çelik
<b>Fan ve Difüzörler</b>	Norly
<b>Mekanik Salmastra</b>	Karbon / Seramik / NBR
<b>Giriş - Çıkış Gövdesi</b>	Pik Döküm

**Not: Özel yataklama sistemi sayesinde uzun süre susuz çalışmaya karşı dayanıklıdır. Emiş kollektörü dahildir. Bağlantı fleksi ve dengeleme tankı hariçtir.**

STOK KODU	MODELİ	GÜÇ (HP)	ANMA AKIMI (AMPER)	BASINÇ	DEBİ (Q) m <sup>3</sup> /h			DENGE TANKI		TAVSİYE EDİLEN TÜKETİCİ FİYATI
					2x25	2x30	2x35	HACİM	BASINÇ	
<b>KO 35 SERİSİ İKİ POMPALI HİDROFORLAR (Trifaze)</b>										
080 2440 000	2 KO 35/3-55*	2 x 7,5	2 x 10,9	Hm(mSS)	50	40	33	750 lt	PN10	94.900 TL
080 2441 000	2 KO 35/4-75*	2 x 10	2 x 14,1		64	55	40	750 lt	PN10	108.200 TL
080 2442 000	2 KO 35/5-110	2 x 15	2 x 18,5		80	67	50	750 lt	PN10	143.400 TL
080 2443 000	2 KO 35/6-110	2 x 15	2 x 18,5		92	77	60	750 lt	PN16	144.550 TL
080 2444 000	2 KO 35/7-150	2 x 20	2 x 28,5		112	92	70	750 lt	PN16	178.400 TL
080 2445 000	2 KO 35/8-150	2 x 20	2 x 28,5		130	108	80	750 lt	PN16	179.400 TL

STOK KODU	MODELİ	GÜÇ (HP)	ANMA AKIMI (AMPER)	BASINÇ	DEBİ (Q) m <sup>3</sup> /h			DENGE TANKI		TAVSİYE EDİLEN TÜKETİCİ FİYATI
					2x35	2x45	2x55	HACİM	BASINÇ	
<b>KO 45 SERİSİ İKİ POMPALI HİDROFORLAR (Trifaze)</b>										
080 2540 000	2 KO 45/3-110	2 x 15	2x18,5	Hm(mSS)	57	53	45	1000 lt	PN10	151.300 TL
080 2541 000	2 KO 45/4-110	2 x 15	2x18,5		77	70	60	1000 lt	PN10	176.950 TL
080 2542 000	2 KO 45/5-150	2 x 20	2x28,5		95	85	72	1000 lt	PN16	189.450 TL
080 2543 000	2 KO 45/6-185	2 x 25	2x32,5		112	105	88	1000 lt	PN16	207.200 TL

- 16 bar ve üzeri basınçlar için fleks hortum önerilmez.
  - Emiş kollektörü dahildir.
  - Durdurma basıncı çalıştırma basıncının minimum 1,5 bar üzerindedir.
  - Ürünün garanti kapsamına girebilmesi için, ilk çalıştırmanın yetkili servislerimizce yapılması gerekmektedir.
  - Hidrofor eksi kottan emiş yapacak ise firmamızdan bilgi alınır.
  - Tavsiye edilen tank ve bağlantı fleksi fiyatları için firmamız ile iletişime geçiniz.
- \*: Yıldız-üçgen geçişi olmadığı için panel farklıdır.

# SABİT DEVİRLİ, ÜÇ POMPALI HİDROFORLAR ( 3 KO SERİSİ )



## Genel Özellikler

- Elektronik kontrol paneli
- Susuz çalışmaya karşı düşük akım koruması
- Susuz çalıştırmayı önleyen 2. koruma (5 m seviye flatörü)
- Ayarlanabilen alçak ve yüksek akım-gerilim koruması
- Faz sırası ve faz yokluğu koruması
- Pompa hazır devrede ve hata durumlarını ekrandan izleyebilme
- Faz gerilimleri ve motor akımlarını ekranda izleyebilme
- Arıza durumunda hata adı ile ekranda okuyabilme
- Sıralı çalışma eş yaşlanma özelliği
- Emiş ve basma kollektörü, manometre ve basınç şalteri
- Yaylı tip sessiz paslanmaz geri tepme ventili
- Titreşimi engelleyen lastik takozlu ve fırın boyalı çelik şase

Pompa Özellikleri	
<b>Gövde ve Mil</b>	Paslanmaz Çelik
<b>Fan ve Difüzörler</b>	Norly
<b>Mekanik Salmastra</b>	Karbon / Seramik / NBR
<b>Giriş - Çıkış Gövdesi</b>	Pik Döküm

**Not:Özel yataklama sistemi sayesinde uzun süre susuz çalışmaya karşı dayanıklıdır. Emiş kollektörü dahildir. Bağlantı fleksi ve dengeleme tankı hariçtir.**

STOK KODU	MODELİ	GÜÇ (HP)	ANMA AKIMI (AMPER)	BASINÇ	DEBİ (Q) m <sup>3</sup> /h			DENGE TANKI		TAVSİYE EDİLEN TÜKETİCİ FİYATI
					3x9	3x12	3x15	HACİM	BASINÇ	

### KO 10 SERİSİ ÜÇ POMPALI HİDROFORLAR (Trifaze)

080 3142 000	3 KO 10/5-22	3 x 3	3 x 4,9	Hm(mSS)	61	48	27	200 lt	PN10	93.300 TL
080 3144 000S	3 KO 10/57-22	3 x 3	3 x 4,9		74	56	38	200 lt	PN10	96.100 TL
080 3144 000	3 KO 10/7-30	3 x 4	3 x 6,2		86	66	39	300 lt	PN16	103.500 TL
080 3146 000	3 KO 10/9-40	3 x 5,5	3 x 8		110	85	51	300 lt	PN16	110.500 TL
080 3147 000	3 KO 10/10-40	3 x 5,5	3 x 8		125	95	59	300 lt	PN 16	123.600 TL
080 3148 000	3 KO 10/12-55	3 x 7,5	3 x 10,9		153	122	81	300 lt	PN25**	153.300 TL

STOK KODU	MODELİ	GÜÇ (HP)	ANMA AKIMI (AMPER)	BASINÇ	DEBİ (Q) m <sup>3</sup> /h			DENGE TANKI		TAVSİYE EDİLEN TÜKETİCİ FİYATI
					3x12	3x15	3x18	HACİM	BASINÇ	

### KO 15 SERİSİ ÜÇ POMPALI HİDROFORLAR (Trifaze)

080 3241 000	3 KO 15/4-22	3 x 3	3 x 4,9	Hm(mSS)	51	42	30	200 lt	PN10	92.100 TL
080 3242 000	3 KO 15/5-30	3 x 4	3 x 6,2		64	53	37	200 lt	PN10	102.250 TL
080 3243 000	3 KO 15/6-40	3 x 5,5	3 x 8		77	64	45	300 lt	PN10	117.000 TL
080 3244 000	3 KO 15/7-40	3 x 5,5	3 x 8		90	79	56	300 lt	PN 16	117.400 TL
080 3245 000	3 KO 15/8-55	3 x 7,5	3 x 10,9		107	90	67	300 lt	PN16	141.750 TL
080 3246 000	3 KO 15/9-55	3 x 7,5	3 x 10,9		120	102	73	300 lt	PN16	143.200 TL
080 3248 000	3 KO 15/12-75	3 x 10	3 x 14,1		161	137	95	500 lt	PN25**	165.700 TL

STOK KODU	MODELİ	GÜÇ (HP)	ANMA AKIMI (AMPER)	BASINÇ	DEBİ (Q) m <sup>3</sup> /h			DENGE TANKI		TAVSİYE EDİLEN TÜKETİCİ FİYATI
					3x18	3x24	3x30	HACİM	BASINÇ	

### KO 25 SERİSİ ÜÇ POMPALI HİDROFORLAR (Trifaze)

080 3340 000	3 KO 25/3-30	3 x 4	3 x 6,2	Hm(mSS)	33	24	11	200 lt	PN10	104.350 TL
080 3341 000	3 KO 25/4-40	3 x 5,5	3 x 8		45	35	18	300 lt	PN10	119.350 TL
080 3343 000	3 KO 25/6-55	3 x 7,5	3 x 10,9		66	52	31	300 lt	PN10	145.500 TL
080 3345 000	3 KO 25/8-75	3 x 10	3 x 14,1		92	71	41	500 lt	PN16	164.600 TL
080 3347 000	3 KO 25/10-110*	3 x 15	3 x 18,5		115	90	50	750 lt	PN16	214.850 TL

**\*\*Hidrofor sisteminin 16 bar basıncın üzerine çıkmaması için emniyet şalteri konulmuştur. Bu sistemler için PN 16 denge tankı kullanılabilir.**

- 16 bar ve üzeri basınçlar için fleks hortum önerilmez.
- Emiş kollektörü dahildir.
- Durdurma basıncı çalıştırma basıncının minimum 1,5 bar üzerindedir.
- Ürünün garanti kapsamına girebilmesi için, ilk çalıştırmanın yetkili servislerimizce yapılması gerekmektedir.
- Hidrofor ekisi kottan emiş yapacak ise firmamızdan bilgi alınız.
- Tavsiye edilen tank ve bağlantı fleksi fiyatları için firmamız ile iletişime geçiniz.
- \*: Yıldız-üçgen geçişi olduğu için panel farklıdır.

# SABİT DEVİRLİ, ÜÇ POMPALI HİDROFORLAR ( 3 KO SERİSİ )

# ETNA®



## Genel Özellikler

- Epoksi boyalı DKP kumanda panosu
- Susuz çalışmaya karşı düşük akım koruması
- Susuz çalıştırmayı önleyen 2. koruma (5 m seviye flatörü)
- Ayarlanabilen alçak ve yüksek akım-gerilim koruması
- Faz sırası ve faz yokluğu koruması
- Pompa hazır devrede ve hata durumlarını ekrandan izleyebilme
- Arıza durumunda hata adı ile ekranda okuyabilme
- Sıralı çalışma eş yaşlanma özelliği
- Emiş ve basma kollektörü, manometre ve basınç şalteri
- Yayı tip sessiz paslanmaz geri tepme ventili
- Titreşimi engelleyen lastik takozlu ve fırın boyalı çelik şase

## Pompa Özellikleri

<b>Gövde ve Mil</b>	Paslanmaz Çelik
<b>Fan ve Difüzörler</b>	Norly
<b>Mekanik Salmastra</b>	Karbon / Seramik / NBR
<b>Giriş - Çıkış Gövdesi</b>	Pik Döküm

**Not: Özel yataklama sistemi sayesinde uzun süre susuz çalışmaya karşı dayanıklıdır. Emiş kollektörü dahildir. Bağlantı fleksi ve dengeleme tankı hariçtir.**

STOK KODU	MODELİ	GÜÇ (HP)	ANMA AKIMI (AMPER)	BASINÇ	DEBİ (Q) m <sup>3</sup> /h			DENGE TANKI		TAVSİYE EDİLEN TÜKETİCİ FİYATI
					3x25	3x30	3x35	HACİM	BASINÇ	
<b>KO 35 SERİSİ ÜÇ POMPALI HİDROFORLAR (Trifaze)</b>										
080 3440 000	3 KO 35/3-55*	3 x 7,5	3 x 10,9	Hm(mSS)	50	40	33	750 lt	PN10	141.750 TL
080 3441 000	3 KO 35/4-75*	3 x 10	3 x 14,1		64	55	40	750 lt	PN10	159.250 TL
080 3442 000	3 KO 35/5-110	3 x 15	3 x 18,5		80	67	50	750 lt	PN10	206.000 TL
080 3443 000	3 KO 35/6-110	3 x 15	3 x 18,5		92	77	60	750 lt	PN16	207.800 TL
080 3444 000	3 KO 35/7-150	3 x 20	3 x 28,5		112	92	70	750 lt	PN16	266.600 TL
080 3445 000	3 KO 35/8-150	3 x 20	3 x 28,5		130	108	80	750 lt	PN16	268.200 TL

STOK KODU	MODELİ	GÜÇ (HP)	ANMA AKIMI (AMPER)	BASINÇ	DEBİ (Q) m <sup>3</sup> /h			DENGE TANKI		TAVSİYE EDİLEN TÜKETİCİ FİYATI
					3x35	3x45	3x55	HACİM	BASINÇ	
<b>KO 45 SERİSİ ÜÇ POMPALI HİDROFORLAR (Trifaze)</b>										
080 3540 000	3 KO 45/3-110	3x15	3x18,5	Hm(mSS)	57	53	45	1000 lt	PN10	221.800 TL
080 3541 000	3 KO 45/4-110	3x15	3x18,5		77	70	60	1000 lt	PN10	261.800 TL
080 3542 000	3 KO 45/5-150	3x20	3x28,5		95	85	72	1000 lt	PN16	280.100 TL
080 3543 000	3 KO 45/6-185	3x25	3x32,5		112	105	88	1000 lt	PN16	303.800 TL

- 16 bar ve üzeri basınçlar için fleks hortum önerilmez.
- Emiş kollektörü dahildir.
- Durdurma basıncı çalıştırma basıncının minimum 1,5 bar üzerindedir.
- Ürünün garanti kapsamına girebilmesi için, ilk çalıştırmanın yetkili servislerimizce yapılması gerekmektedir.
- Hidrofor eksi kottan emiş yapacak ise firmamızdan bilgi alınız.
- Tavsiye edilen tank ve bağlantı fleksi fiyatları için firmamız ile iletişime geçiniz.
- \*: Yıldız-üçgen geçişi olmadığı için panel farklıdır.

# FREKANS KONTROLLÜ, TEK POMPALI HİDROFORLAR ( 1 HF KO SERİSİ )



## Genel Özellikler

- Sabit basınçta değişken debi ile su tüketimi
- Çek valfin neden olduğu seslere son
- Kaviteasyonun neden olduğu su tesisatı rahatsızlıklarına son
- Enerji tasarrufu
- Sessiz çalışma
- Frekans invertörü sayesinde, yumuşak kalkış ve duruş ile mekanik zorlanmalara karşı yüksek mukavemet ve çok daha uzun ömür
- Düşük akım koruması sayesinde susuz çalışmaya karşı koruma
- Susuz çalıştırmayı önleyen 2. koruma (5 m seviye flatörü)

Pompa Özellikleri	
<b>Gövde ve Mil</b>	Paslanmaz Çelik
<b>Fan ve Difüzörler</b>	Norly
<b>Mekanik Salmastra</b>	Karbon / Seramik / NBR
<b>Giriş - Çıkış Gövdesi</b>	Pik Döküm

**Not: Özel yataklama sistemi sayesinde uzun süre susuz çalışmaya karşı dayanıklıdır. Bağlantı fleksi ve dengeleme tankı hariçtir.**

STOK KODU	MODELİ	GÜÇ (HP)	ANMA AKIMI (AMPER)	BASINÇ	DEBİ (Q) m <sup>3</sup> /h			DENGE TANKI		TAVSİYE EDİLEN TÜKETİCİ FİYATI
					1x3	1x4	1x5	HACİM	BASINÇ	
079 1191 000	1 HF KO 4/4-0,75	1	1,8	Hm(mSS)	41	36	26	100 lt	PN10	41.250 TL
079 1193 000	1 HF KO 4/6-11	1,5	2,6		57	50	40	100 lt	PN10	42.350 TL
079 1194 000	1 HF KO 4/7-11	1,5	2,6		66	59	47	100 lt	PN10	43.300 TL
079 1195 000	1 HF KO 4/8-15	2	3,4		78	70	56	100 lt	PN10	45.200 TL
079 1196 000	1 HF KO 4/9-22	3	4,9		89	80	66	100 lt	PN10	48.700 TL

STOK KODU	MODELİ	GÜÇ (HP)	ANMA AKIMI (AMPER)	BASINÇ	DEBİ (Q) m <sup>3</sup> /h			DENGE TANKI		TAVSİYE EDİLEN TÜKETİCİ FİYATI
					1x4	1x5	1x6	HACİM	BASINÇ	
079 1293 000	1 HF KO 7/6-11	1,5	2,6	Hm(mSS)	61	58	50	100 lt	PN10	42.700 TL
079 1294 000	1 HF KO 7/7-15	2	3,4		71	68	59	100 lt	PN10	45.300 TL
079 1295 000	1 HF KO 7/8-22	3	4,9		81	78	69	100 lt	PN10	48.800 TL
079 1296 000	1 HF KO 7/9-30	4	6,2		95	88	78	100 lt	PN16	57.200 TL
079 1297 000	1 HF KO 7/10-30	4	6,2		104	97	85	100 lt	PN16	57.500 TL

STOK KODU	MODELİ	GÜÇ (HP)	ANMA AKIMI (AMPER)	BASINÇ	DEBİ (Q) m <sup>3</sup> /h			DENGE TANKI		TAVSİYE EDİLEN TÜKETİCİ FİYATI
					1x9	1x12	1x15	HACİM	BASINÇ	
080 1192 000	1 HF KO 10/5-22	3	4,9	Hm(mSS)	61	48	27	100 lt	PN10	51.000 TL
080 1194 000S	1 HF KO 10/S7-22	3	4,9		74	56	38	100 lt	PN10	52.000 TL
080 1194 000	1 HF KO 10/7-30	4	6,2		86	66	39	100 lt	PN16	60.200 TL
080 1196 000	1 HF KO 10/9-40	5,5	8		110	85	51	100 lt	PN16	67.200 TL
080 1197 000	1 HF KO 10/10-40	5,5	8		125	95	59	100 lt	PN 16	67.700 TL
080 1198 000	1 HF KO 10/12-55	7,5	10,9		153	122	81	100 lt	PN25**	78.400 TL

STOK KODU	MODELİ	GÜÇ (HP)	ANMA AKIMI (AMPER)	BASINÇ	DEBİ (Q) m <sup>3</sup> /h			DENGE TANKI		TAVSİYE EDİLEN TÜKETİCİ FİYATI
					1x12	1x15	1x18	HACİM	BASINÇ	
080 1291 000	1 HF KO 15/4-22	3	4,9	Hm(mSS)	51	42	30	100 lt	PN10	50.350 TL
080 1292 000	1 HF KO 15/5-30	4	6,2		64	53	37	100 lt	PN10	60.100 TL
080 1293 000	1 HF KO 15/6-40	5,5	8		77	64	45	100 lt	PN10	65.500 TL
080 1294 000	1 HF KO 15/7-40	5,5	8		90	79	56	100 lt	PN 16	65.900 TL
080 1295 000	1 HF KO 15/8-55	7,5	10,9		107	90	67	100 lt	PN16	76.200 TL
080 1296 000	1 HF KO 15/9-55	7,5	10,9		120	102	73	100 lt	PN16	78.400 TL
080 1298 000	1 HF KO 15/12-75	10	14,1		161	137	95	100 lt	PN25**	87.500 TL

STOK KODU	MODELİ	GÜÇ (HP)	ANMA AKIMI (AMPER)	BASINÇ	DEBİ (Q) m <sup>3</sup> /h			DENGE TANKI		TAVSİYE EDİLEN TÜKETİCİ FİYATI
					1x18	1x24	1x30	HACİM	BASINÇ	
080 1390 000	1 HF KO 25/3-30	4	6,2	Hm(mSS)	33	24	11	100 lt	PN10	62.200 TL
080 1391 000	1 HF KO 25/4-40	5,5	8		45	35	18	100 lt	PN10	69.000 TL
080 1393 000	1 HF KO 25/6-55	7,5	10,9		66	52	31	100 lt	PN10	79.000 TL
080 1395 000	1 HF KO 25/8-75	10	14,1		92	71	41	100 lt	PN16	91.600 TL

STOK KODU	MODELİ	GÜÇ (HP)	ANMA AKIMI (AMPER)	BASINÇ	DEBİ (Q) m <sup>3</sup> /h			DENGE TANKI		TAVSİYE EDİLEN TÜKETİCİ FİYATI
					1x25	1x30	1x35	HACİM	BASINÇ	
080 1490 000	1 HF KO 35/3-55	7,5	10,9	Hm(mSS)	50	40	33	100 lt	PN10	75.300 TL
080 1491 000	1 HF KO 35/4-75	10	14,1		64	55	40	100 lt	PN10	85.150 TL

**\*\*Hidrofor sisteminin 16 bar basıncın üzerine çıkmaması için emniyet şalteri konulmuştur. Bu sistemler için PN 16 denge tankı kullanılabilir.**

**• 16 bar ve üzeri basınçlar için fleks hortum önerilmez.**

**• Durdurma basıncı çalıştırma basıncının minimum 1,5 bar üzerindedir.**

**• Ürünün garanti kapsamına girebilmesi için, ilk çalıştırmanın yetkili servislerimizce yapılması gerekmektedir.**

**• Hidrofor ekisi kottan emiş yapacak ise firmamızdan bilgi alınır.**

**• Tavsiye edilen tank ve bağlantı fleksi fiyatları için firmamız ile iletişime geçiniz.**

# FREKANS KONTROLLÜ, İKİ POMPALI HİDROFORLAR ( 2 HF KO SERİSİ )

# ETNA®



## Genel Özellikler

- Her pompa bireysel olarak frekans invertörüdür
- Azami verim ve konfor
- Eş zamanlı çalışma
- Sabit basınçta değişken debi ile su tüketimi
- Çek valfin neden olduğu seslere son
- Kaviteyonun neden olduğu su tesisatı rahatsızlıklarına son
- Enerji tasarrufu
- Son derece sessiz çalışma
- Frekans invertörü sayesinde, yumuşak kalkış ve duruş ile mekanik zorlanmalara karşı yüksek mukavemet ve çok daha uzun ömür
- Düşük akım koruması sayesinde susuz çalışmaya karşı koruma
- Susuz çalıştırmayı önleyen 2. koruma (5 m seviye flatörü)

## Pompa Özellikleri

<b>Gövde ve Mil</b>	Paslanmaz Çelik
<b>Fan ve Difüzörler</b>	Norly
<b>Mekanik Salmastra</b>	Karbon / Seramik / NBR
<b>Giriş - Çıkış Gövdesi</b>	Pik Döküm

**Not: Özel yataklama sistemi sayesinde uzun süre susuz çalışmaya karşı dayanıklıdır. Bağlantı fleksi ve dengeleme tankı hariçtir.**

STOK KODU	MODELİ	GÜÇ (HP)	ANMA AKIMI (AMPER)	BASINÇ	DEBİ (Q) m <sup>3</sup> /h			DENGE TANKI		TAVSİYE EDİLEN TÜKETİCİ FİYATI
					2x3	2x4	2x5	HACİM	BASINÇ	
079 2191 000	2 HF KO 4/4-0,75	2x1	2x1,8	Hm(mSS)	41	36	26	100 lt	PN10	78.000 TL
079 2193 000	2 HF KO 4/6-11	2x1,5	2x2,6		57	50	40	100 lt	PN10	80.800 TL
079 2194 000	2 HF KO 4/7-11	2x1,5	2x2,6		66	59	47	100 lt	PN10	81.350 TL
079 2195 000	2 HF KO 4/8-15	2x2	2x3,4		78	70	56	100 lt	PN10	85.300 TL
079 2196 000	2 HF KO 4/9-22	2x3	2x4,9		89	80	66	100 lt	PN10	90.800 TL

STOK KODU	MODELİ	GÜÇ (HP)	ANMA AKIMI (AMPER)	BASINÇ	DEBİ (Q) m <sup>3</sup> /h			DENGE TANKI		TAVSİYE EDİLEN TÜKETİCİ FİYATI
					2x4	2x5	2x6	HACİM	BASINÇ	
079 2293 000	2 HF KO 7/6-11	2x1,5	2x2,6	Hm(mSS)	61	58	50	100 lt	PN10	81.750 TL
079 2294 000	2 HF KO 7/7-15	2x2	2x3,4		71	68	59	100 lt	PN10	86.900 TL
079 2295 000	2 HF KO 7/8-22	2x3	2x4,9		81	78	69	100 lt	PN10	93.200 TL
079 2296 000	2 HF KO 7/9-30	2x4	2x6,2		95	88	78	100 lt	PN16	105.750 TL
079 2297 000	2 HF KO 7/10-30	2x4	2x6,2		104	97	85	100 lt	PN16	106.000 TL

STOK KODU	MODELİ	GÜÇ (HP)	ANMA AKIMI (AMPER)	BASINÇ	DEBİ (Q) m <sup>3</sup> /h			DENGE TANKI		TAVSİYE EDİLEN TÜKETİCİ FİYATI
					2x9	2x12	2x15	HACİM	BASINÇ	
080 2192 000	2 HF KO-10/5-22	2 x 3	2 x 4,9	Hm(mSS)	61	48	27	100 lt	PN10	100.000 TL
080 2194 000S	2 HF KO-10/5-22	2 x 3	2 x 4,9		74	56	38	100 lt	PN10	102.000 TL
080 2194 000	2 HF KO-10/7-30	2 x 4	2 x 6,2		86	66	39	100 lt	PN16	116.800 TL
080 2196 000	2 HF KO-10/9-40	2 x 5,5	2 x 8		110	85	51	100 lt	PN16	128.800 TL
080 2197 000	2 HF KO 10/10-40	2 x 5,5	2 x 8		125	95	59	100 lt	PN 16	134.800 TL
080 2198 000	2 HF KO-10/12-55	2 x 7,5	2 x 10,9		153	122	81	100 lt	PN25**	156.750 TL

STOK KODU	MODELİ	GÜÇ (HP)	ANMA AKIMI (AMPER)	BASINÇ	DEBİ (Q) m <sup>3</sup> /h			DENGE TANKI		TAVSİYE EDİLEN TÜKETİCİ FİYATI
					2x12	2x15	2x18	HACİM	BASINÇ	
080 2291 000	2 HF KO 15/4-22	2 x 3	2 x 4,9	Hm(mSS)	51	42	30	100 lt	PN10	100.200 TL
080 2292 000	2 HF KO 15/5-30	2 x 4	2 x 6,2		64	53	37	100 lt	PN10	120.000 TL
080 2293 000	2 HF KO 15/6-40	2 x 5,5	2 x 8		77	64	45	100 lt	PN10	132.200 TL
080 2294 000	2 HF KO 15/7-40	2 x 5,5	2 x 8		90	79	56	100 lt	PN16	133.000 TL
080 2295 000	2 HF KO 15/8-55	2 x 7,5	2 x 10,9		107	90	67	100 lt	PN16	153.000 TL
080 2296 000	2 HF KO 15/9-55	2 x 7,5	2 x 10,9		120	102	73	100 lt	PN16	154.000 TL
080 2297 000	2 HF KO 15/10-75	2 x 10	2 x 14,1		161	137	95	100 lt	PN25**	174.900 TL

STOK KODU	MODELİ	GÜÇ (HP)	ANMA AKIMI (AMPER)	BASINÇ	DEBİ (Q) m <sup>3</sup> /h			DENGE TANKI		TAVSİYE EDİLEN TÜKETİCİ FİYATI
					2x18	2x24	2x30	HACİM	BASINÇ	
080 2390 000	2 HF KO 25/3-30	2 x 4	2 x 6,2	Hm(mSS)	33	24	11	100 lt	PN10	121.000 TL
080 2391 000	2 HF KO 25/4-40	2 x 5,5	2 x 8		45	35	18	100 lt	PN10	134.750 TL
080 2393 000	2 HF KO 25/6-55	2 x 7,5	2 x 10,9		66	52	31	100 lt	PN10	156.000 TL
080 2395 000	2 HF KO 25/8-75	2 x 10	2 x 14,1		92	71	41	100 lt	PN16	169.900 TL

STOK KODU	MODELİ	GÜÇ (HP)	ANMA AKIMI (AMPER)	BASINÇ	DEBİ (Q) m <sup>3</sup> /h			DENGE TANKI		TAVSİYE EDİLEN TÜKETİCİ FİYATI
					2x25	2x30	2x35	HACİM	BASINÇ	
080 2490 000	2 HF KO 35/3-55	2 x 7,5	2 x 10,9	Hm(mSS)	50	40	33	100 lt	PN10	154.000 TL
080 2491 000	2 HF KO 35/4-75	2 x 10	2 x 14,1		64	55	40	100 lt	PN10	176.250 TL

**\*\*Hidrofor sisteminin 16 bar basıncın üzerine çıkmaması için emniyet şalteri konulmuştur. Bu sistemler için PN 16 denge tankı kullanılabilir.**

- 16 bar ve üzeri basınçlar için fleks hortum önerilemez.
- Durdurma basıncı çalıştırma basıncının minimum 1,5 bar üzerindedir.
- Emiş kollektörü dahildir.
- Ürünün garanti kapsamına girebilmesi için, ilk çalıştırmanın yetkili servislerimizce yapılması gerekmektedir.
- Hidrofor ekisi kottan emiş yapacak ise firmamızdan bilgi alınır.
- Tavsiye edilen tank ve bağlantı fleksi fiyatları için firmamız ile iletişime geçiniz.



# PANODAN FREKANS KONTROLLÜ, İKİ POMPALI HİDROFORLAR ( 2 PFK KO SERİSİ )



## Genel Özellikler

- Tek bir frekans invertörü ile iki pompayı kumanda edebilme
- Eş yaşlanma özelliği sayesinde her pompanın sürücü ile çalışması
- PID kumandalı mükemmel verim ve konfor
- Sabit basınçta değişken debi ile su tüketimi
- Kaviteasyonun neden olduğu su tesisatı rahatsızlıklarına son
- Enerji tasarrufu
- Son derece sessiz çalışma
- Frekans invertörünün yumuşak kalkış ve duruşu
- Uzun mekanik ömür ve daha az bakım
- Düşük akım koruması sayesinde susuz çalışmaya karşı koruma
- Susuz çalıştırmayı önleyen 2. koruma (5 m seviye flatörü)
- 4.3 inç TFT dokunmatik panelli özel tasarım PLC kontrollü
- Pompalara ait çalışıyor bilgisi ve hata kuru kontak bilgisi
- BMS'ye Modbus üzerinden veri aktarımı
- Kilitli pako şalter

Pompa Özellikleri	
<b>Gövde ve Mil</b>	Paslanmaz Çelik
<b>Fan ve Difüzörler</b>	Norly
<b>Mekanik Salmastra</b>	Karbon / Seramik / NBR
<b>Giriş - Çıkış Gövdesi</b>	Pik Döküm

**Not:Özel yataklama sistemi sayesinde uzun süre susuz çalışmaya karşı dayanıklıdır. Bağlantı fleksi ve dengeleme tankı hariçtir.**

STOK KODU	MODELİ	GÜÇ (HP)	ANMA AKIMI (AMPER)	BASINÇ	DEBİ (Q) m <sup>3</sup> /h			DENGE TANKI		TAVSİYE EDİLEN TÜKETİCİ FİYATI
					2x18	2x24	2x30	HACİM	BASINÇ	
082 2357 000	2 PFK KO 25/10-110	2x15	2x18,5	Hm(mSS)	115	90	50	750 lt	PN16	230.200 TL

STOK KODU	MODELİ	GÜÇ (HP)	ANMA AKIMI (AMPER)	BASINÇ	DEBİ (Q) m <sup>3</sup> /h			DENGE TANKI		TAVSİYE EDİLEN TÜKETİCİ FİYATI
					2x25	2x30	2x35	HACİM	BASINÇ	
080 2452 000	2 PFK KO 35/5-110	2x15	2x18,5	Hm(mSS)	80	67	50	750 lt	PN10	229.900 TL
080 2453 000	2 PFK KO 35/6-110	2x15	2x19,5		92	77	60	750 lt	PN16	231.200 TL
080 2454 000	2 PFK KO 35/7-150	2x20	2x28,5		112	92	70	750 lt	PN16	270.000 TL
080 2455 000	2 PFK KO 35/8-150	2x20	2x28,5		130	108	80	750 lt	PN16	271.000 TL

STOK KODU	MODELİ	GÜÇ (HP)	ANMA AKIMI (AMPER)	BASINÇ	DEBİ (Q) m <sup>3</sup> /h			DENGE TANKI		TAVSİYE EDİLEN TÜKETİCİ FİYATI
					2x35	2x45	2x55	HACİM	BASINÇ	
080 2550 000	2 PFK KO 45/3-110	2x15	2x18,5	Hm(mSS)	57	53	45	1000 lt	PN10	238.500 TL
080 2551 000	2 PFK KO 45/4-110	2x15	2x18,5		77	70	60	1000 lt	PN10	263.500 TL
080 2552 000	2 PFK KO 45/5-150	2x20	2x28,5		95	85	72	1000 lt	PN16	281.300 TL
080 2553 000	2 PFK KO 45/6-185	2x25	2x32,5		112	105	88	1000 lt	PN16	309.500 TL

- 16 bar ve üzeri basınçlar için fleks hortum önerilmez.
- Emiş kollektörü dahildir.
- Ürünün garanti kapsamına girebilmesi için, ilk çalıştırmanın yetkili servislerimizce yapılması gerekmektedir.
- Hidrofor ekisi kottan emiş yapacak ise firmamızdan bilgi alınız.
- Tavsiye edilen tank ve bağlantı fleksi fiyatları için firmamız ile iletişime geçiniz.

# PANODAN FREKANS KONTROLLÜ, ÜÇ POMPALI HİDROFORLAR ( 3 PFK KO SERİSİ )

# ETNA®



## Genel Özellikler

- Epoksi boyalı DKP kumanda panosu
- Özel tasarlanmış 4.3" dokunmatik ekranlı PLC sayesinde PID kontrol ile optimum verim.
- Tek bir frekans invertörü ile çok pompayı kontrol edebilme
- Eş yaşlanma sıralı çalışma özelliği
- Kilitli pako şalter ile enerji kesilerek müdahale edebilme
- Susuz çalışmaya karşı düşük akım koruması
- Susuz çalıştırmayı önleyen 2. koruma (5 m seviye flatörü)
- Susuz çalışmaya karşı 3. koruma düşük basınç koruması
- Ayarlanabilen alçak ve yüksek akım koruması
- Faz sırası ve faz yokluğu koruması
- Otomatik modda basınç transmitteri, manuel modda basınç şalterine bağlı çalışma
- Emiş ve basma kollektörü, manometre ve basınç şalteri
- Yaylı tip sessiz paslanmaz geri tepme ventili
- Titreşimi engelleyen lastik takozlu ve fırın boyalı çelik şase
- BMS'ye çalışma verileri Modbus RS 485 ve kuru kontaklar üzerinden ayrı ayrı aktarılır.

## Pompa Özellikleri

<b>Gövde ve Mil</b>	Paslanmaz Çelik
<b>Fan ve Difüzörler</b>	Norly
<b>Mekanik Salmastra</b>	Karbon / Seramik / NBR
<b>Giriş - Çıkış Gövdesi</b>	Pik Döküm

**Not: Özel yataklama sistemi sayesinde uzun süre susuz çalışmaya karşı dayanıklıdır. Bağlantı fleksi ve dengeleme tankı hariçtir.**

STOK KODU	MODELİ	GÜÇ (HP)	ANMA AKIMI (AMPER)	BASINÇ	DEBİ (Q) m <sup>3</sup> /h			DENGE TANKI		TAVSİYE EDİLEN TÜKETİCİ FİYATI
					3x9	3x12	3x15	HACİM	BASINÇ	
080 3152 000	3 PFK KO 10/5-22*	3x3	3x4,9	Hm(mSS)	61	48	27	200 lt	PN10	158.350 TL
080 3154 000S	3 PFK KO 10/57-22*	3x3	3x4,9		74	56	38	200 lt	PN10	161.000 TL
080 3154 000	3 PFK KO 10/7-30*	3x4	3x6,2		86	66	39	300 lt	PN16	177.150 TL
080 3156 000	3 PFK KO 10/9-40*	3x5,5	3x8		110	85	51	300 lt	PN16	187.000 TL
080 3157 000	3 PFK KO 10/10-40*	3x5,5	3x8		125	95	59	300 lt	PN16	199.700 TL
080 3158 000	3 PFK KO 10/12-55*	3x7,5	3x10,9		153	122	81	300 lt	PN25**	231.000 TL

STOK KODU	MODELİ	GÜÇ (HP)	ANMA AKIMI (AMPER)	H	DEBİ (Q) m <sup>3</sup> /h			DENGE TANKI		TAVSİYE EDİLEN TÜKETİCİ FİYATI
					3x12	3x15	3x18	HACİM	BASINÇ	
080 3251 000	3 PFK KO 15/4-22*	3x3	3x4,9	Hm(mSS)	51	42	30	200 lt	PN10	163.650 TL
080 3252 000	3 PFK KO 15/5-30*	3x4	3x6,2		64	53	37	200 lt	PN10	182.000 TL
080 3253 000	3 PFK KO 15/6-40*	3x5,5	3x8		77	64	45	300 lt	PN10	198.600 TL
080 3254 000	3 PFK KO 15/7-40*	3x5,5	3x8		90	79	56	300 lt	PN16	199.800 TL
080 3255 000	3 PFK KO 15/8-55*	3x7,5	3x10,9		107	90	67	300 lt	PN16	233.800 TL
080 3256 000	3 PFK KO 15/9-55*	3x7,5	3x10,9		120	102	73	300 lt	PN16	235.350 TL
080 3258 000	3 PFK KO 15/12-75*	3x10	3x14,1		161	137	95	500 lt	PN25**	267.400 TL

STOK KODU	MODELİ	GÜÇ (HP)	ANMA AKIMI (AMPER)	BASINÇ	DEBİ (Q) m <sup>3</sup> /h			DENGE TANKI		TAVSİYE EDİLEN TÜKETİCİ FİYATI
					3x18	3x24	3x30	HACİM	BASINÇ	
080 3350 000	3 PFK KO 25/3-30*	3x4	3x6,2	Hm(mSS)	33	24	11	200 lt	PN10	193.000 TL
080 3351 000	3 PFK KO 25/4-40*	3x5,5	3x8		45	35	18	300 lt	PN10	211.500 TL
080 3353 000	3 PFK KO 25/6-55*	3x7,5	3x10,9		66	52	31	300 lt	PN10	230.300 TL
080 3355 000	3 PFK KO 25/8-75*	3x10	3x14,1		92	71	41	500 lt	PN16	250.300 TL
080 3557 000	3 PFK KO 25/10-110	3x15	3x18,5		115	90	50	750 lt	PN16	322.000 TL

STOK KODU	MODELİ	GÜÇ (HP)	ANMA AKIMI (AMPER)	BASINÇ	DEBİ (Q) m <sup>3</sup> /h			DENGE TANKI		TAVSİYE EDİLEN TÜKETİCİ FİYATI
					3x25	3x30	3x35	HACİM	BASINÇ	
080 3450 000	3 PFK KO 35/3-55*	3x7,5	3x10,9	Hm(mSS)	50	40	33	750 lt	PN10	214.600 TL
080 3451 000	3 PFK KO 35/4-75*	3x10	3x14,1		64	55	40	750 lt	PN10	239.300 TL
080 3452 000	3 PFK KO 35/5-110	3x15	3x18,5		80	67	50	750 lt	PN10	314.700 TL
080 3453 000	3 PFK KO 35/6-110	3x15	3x18,5		92	77	60	750 lt	PN16	316.800 TL
080 3454 000	3 PFK KO 35/7-150	3x20	3x28,5		112	92	70	750 lt	PN16	370.500 TL
080 3455 000	3 PFK KO 35/8-150	3x20	3x28,5		130	108	80	750 lt	PN16	372.000 TL

STOK KODU	MODELİ	GÜÇ (HP)	ANMA AKIMI (AMPER)	BASINÇ	DEBİ (Q) m <sup>3</sup> /h			DENGE TANKI		TAVSİYE EDİLEN TÜKETİCİ FİYATI
					3x35	3x45	3x55	HACİM	BASINÇ	
080 3550 000	3 PFK KO 45/3-110	3x15	3x18,5	Hm(mSS)	57	53	45	1000 lt	PN10	332.200 TL
080 3551 000	3 PFK KO 45/4-110	3x15	3x18,5		77	70	60	1000 lt	PN10	366.400 TL
080 3552 000	3 PFK KO 45/5-150	3x20	3x28,5		95	85	72	1000 lt	PN16	391.800 TL
080 3553 000	3 PFK KO 45/6-185	3x25	3x32,5		112	105	88	1000 lt	PN16	415.900 TL

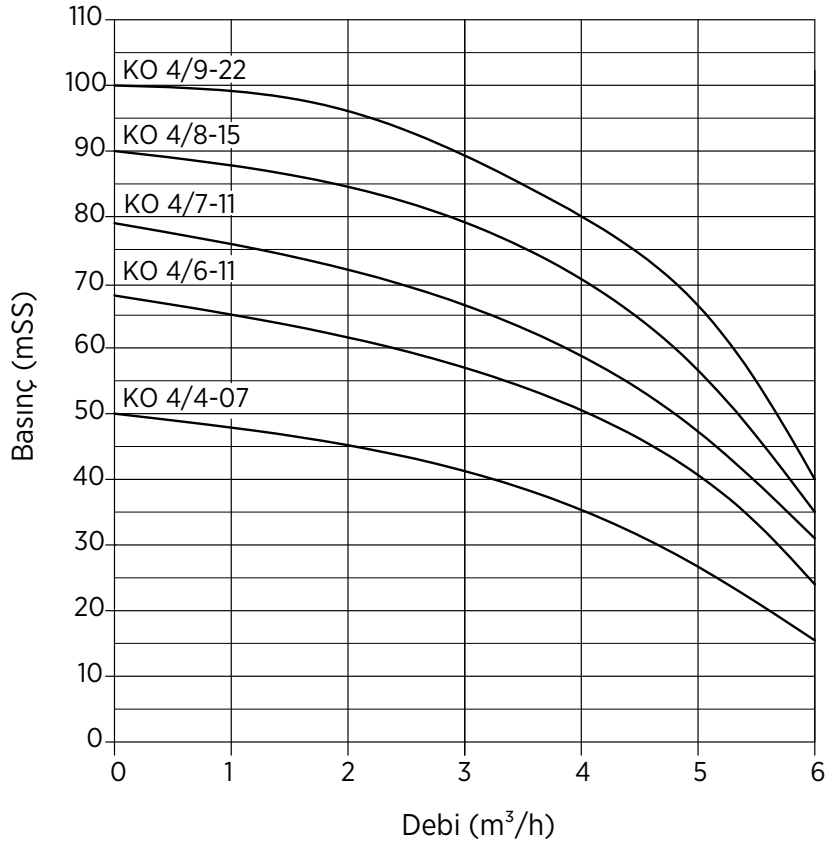
**\*\*Hidrofor sisteminin 16 bar basıncın üzerine çıkmaması için emniyet şalteri konulmuştur. Bu sistemler için PN 16 denge tankı kullanılabilir.**

- 16 bar ve üzeri basınçlar için fleks hortum önerilmez.
- Emiş kollektörü dahildir.
- Durdurma basıncı çalıştırma basıncının minimum 1,5 bar üzerindedir.
- Ürünün garanti kapsamına girebilmesi için, ilk çalıştırmanın yetkili servislerimizce yapılması gerekmektedir.
- Hidrofor ekisi kottan emiş yapacak ise firmamızdan bilgi alınır.
- Tavsiye edilen tank ve bağlantı fleksi fiyatları için firmamız ile iletişime geçiniz.

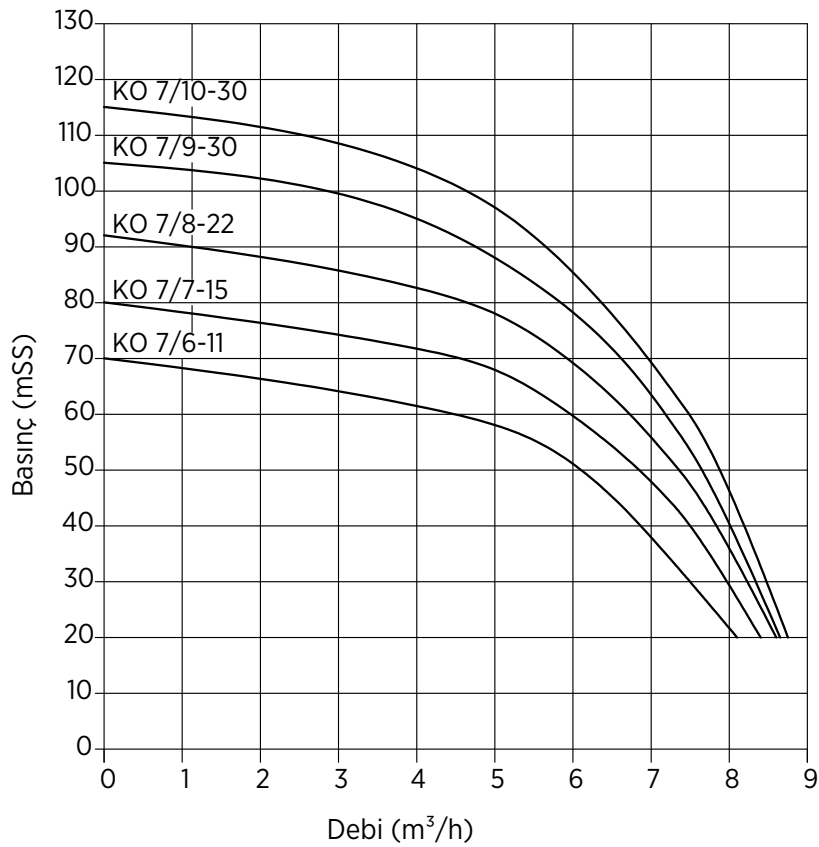
\*: Yıldız-üçgen geçişi olmadığı için panel farklıdır.

# KO SERİSİ POMPA HİDROLİK PERFORMANS EĞRİLERİ

## KO 4 Serisi



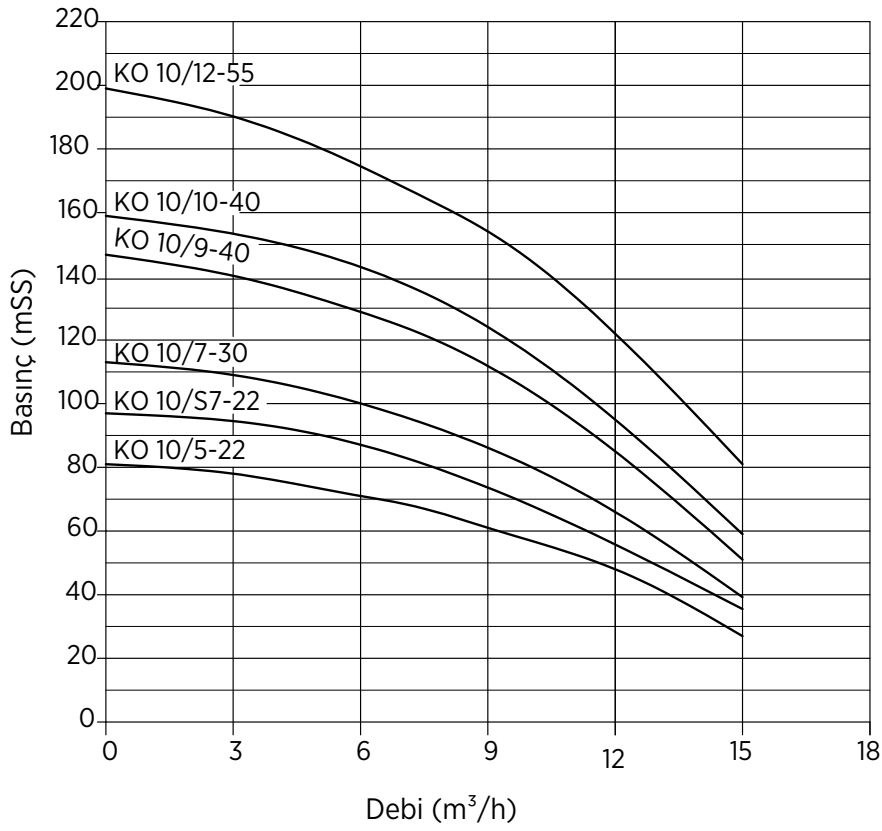
## KO 7 Serisi



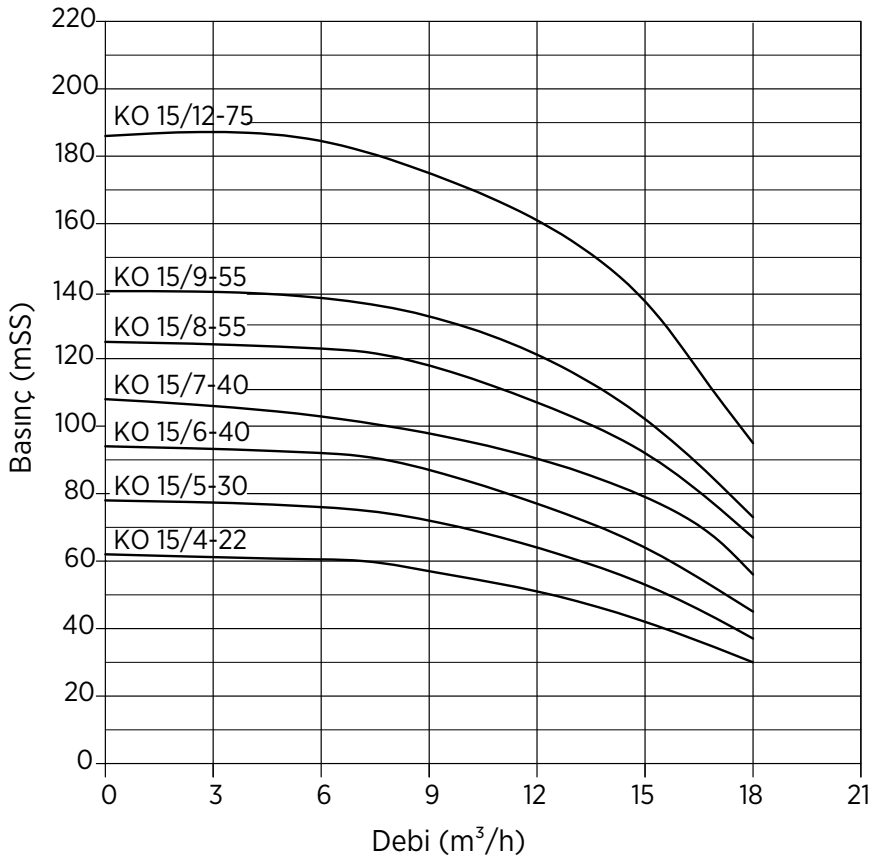
# KO SERİSİ POMPA HİDROLİK PERFORMANS EĞRİLERİ



## KO 10 Serisi

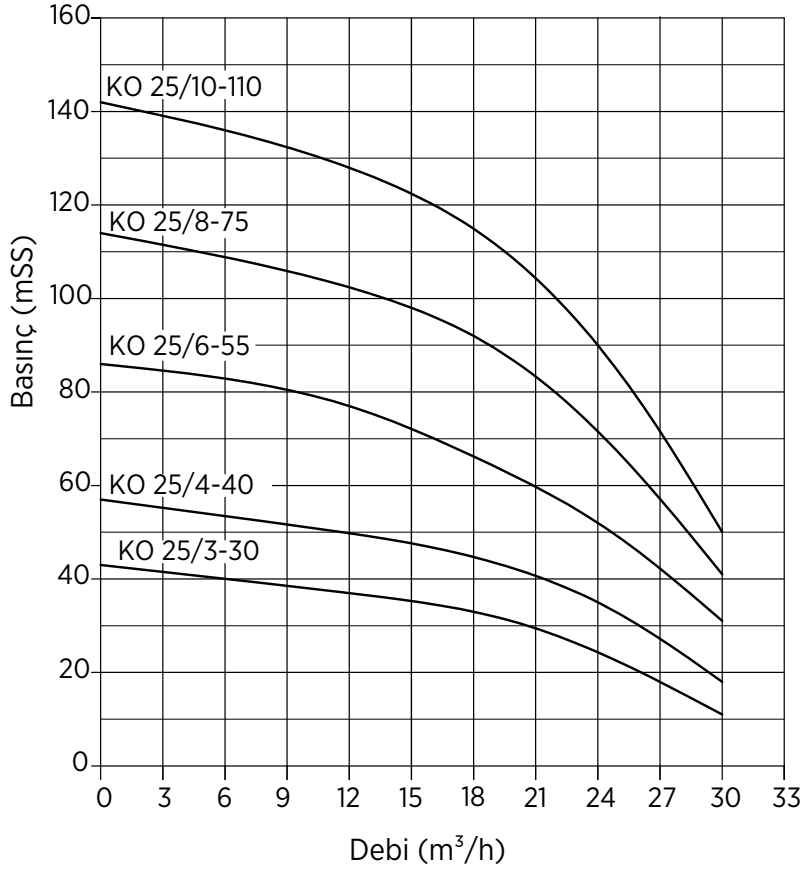


## KO 15 Serisi

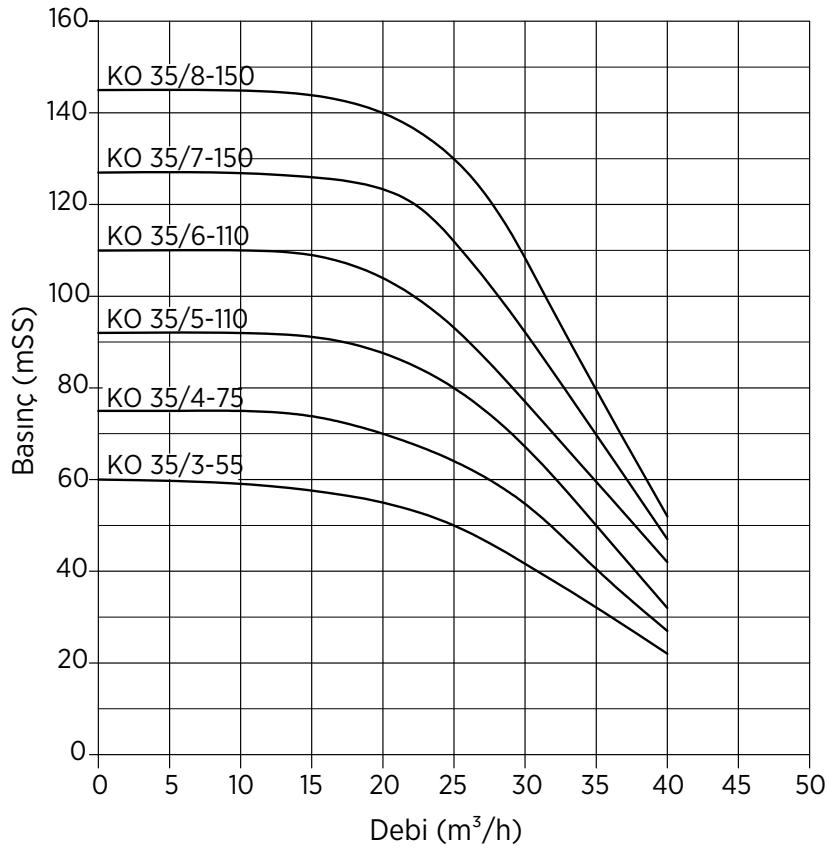


# KO SERİSİ POMPA HİDROLİK PERFORMANS EĞRİLERİ

## KO 25 Serisi



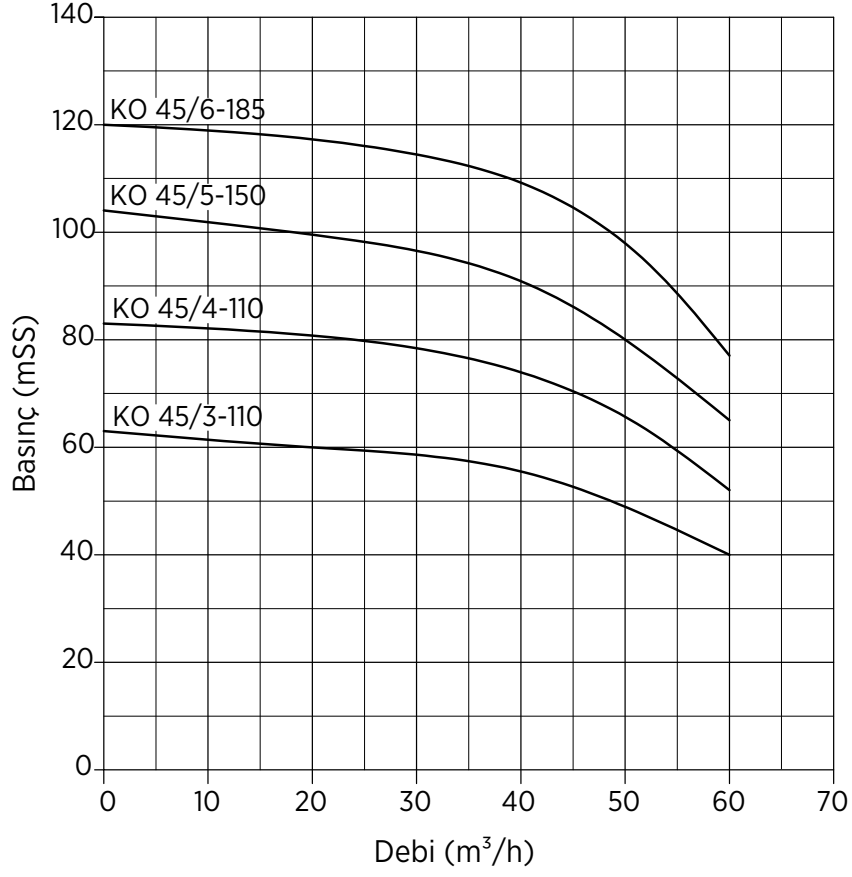
## KO 35 Serisi



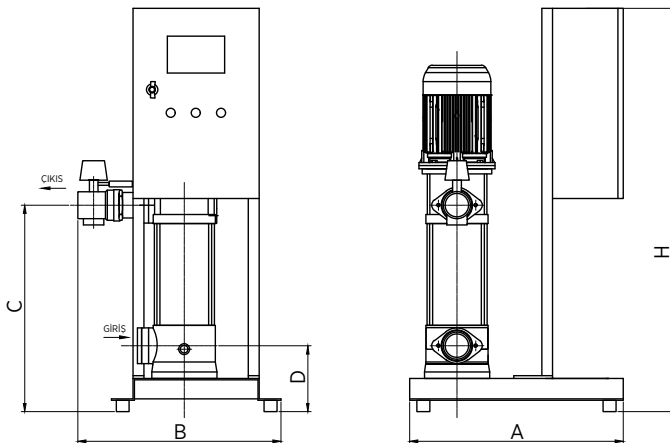
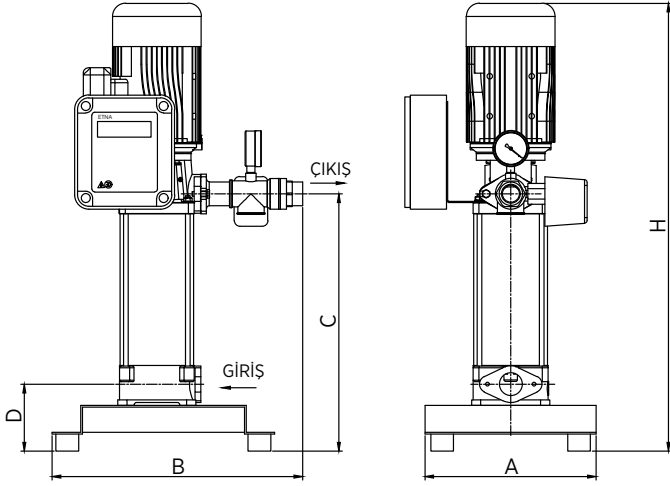
# KO SERİSİ POMPA HİDROLİK PERFORMANS EĞRİLERİ



## KO 45 Serisi



# SABİT DEVİRLİ, TEK POMPALI HİDROFOR ÖLÇÜLERİ



MODEL	ÖLÇÜLER						
	Giriş Çapı	Çıkış Çapı	A	B	C	D	H
1 KO 4/4-0,7	1"	1"	300	400	313	130	534
1 KO 4/6-11	1"	1"	300	400	368	130	580
1 KO 4/7-11	1"	1"	300	400	392	130	605
1 KO 4/8-15	1"	1"	300	400	409	130	630
1 KO 4/9-22	1"	1"	300	400	433	130	730

MODEL	ÖLÇÜLER						
	Giriş Çapı	Çıkış Çapı	A	B	C	D	H
1 KO 7/6-11	1 1/4"	1 1/4"	300	400	368	130	580
1 KO 7/7-15	1 1/4"	1 1/4"	300	400	392	130	605
1 KO 7/8-22	1 1/4"	1 1/4"	300	400	409	130	630
1 KO 7/9-30	1 1/4"	1 1/4"	300	400	433	130	710
1 KO 7/10-30	1 1/4"	1 1/4"	300	400	457	130	730

MODEL	ÖLÇÜLER						
	Giriş Çapı	Çıkış Çapı	A	B	C	D	H
1 KO 10/5-22	1 1/4"	1 1/4"	300	400	411	130	776
1 KO 10/7S-22	1 1/4"	1 1/4"	300	400	487	130	852
1 KO 10/7-30	1 1/4"	1 1/4"	300	400	487	130	852
1 KO 10/9-40	1 1/4"	1 1/4"	300	400	572	130	963
1 KO 10/10-40	1 1/4"	1 1/4"	300	400	610	130	1000
1 KO 10/12-55	1 1/4"	1 1/4"	300	400	687	130	1100

MODEL	ÖLÇÜLER						
	Giriş	Çıkış	A	B	C	D	E
1 KO 15/4-22	1 1/4"	1 1/4"	300	400	373	130	738
1 KO 15/5-30	1 1/4"	1 1/4"	300	400	411	130	776
1 KO 15/6-40	1 1/4"	1 1/4"	300	400	457	130	857
1 KO 15/7-40	1 1/4"	1 1/4"	300	400	495	130	895
1 KO 15/8-55	1 1/4"	1 1/4"	300	400	533	130	953
1 KO 15/9-55	1 1/4"	1 1/4"	300	400	572	130	990
1 KO 15/12-75	1 1/4"	1 1/4"	300	400	686	130	1100

MODEL	ÖLÇÜLER						
	Giriş	Çıkış	A	B	C	D	H
1 KO 25/3-30	1 1/2"	1 1/2"	300	400	393	165	758
1 KO 25/4-40	1 1/2"	1 1/2"	300	400	457	165	857
1 KO 25/6-55	1 1/2"	1 1/2"	300	400	572	165	992
1 KO 25/8-75	1 1/2"	1 1/2"	300	400	686	165	1100

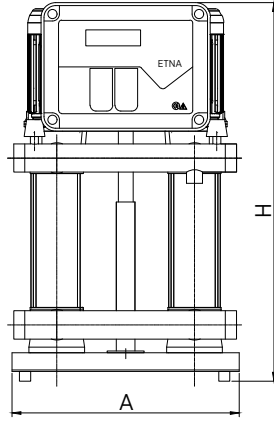
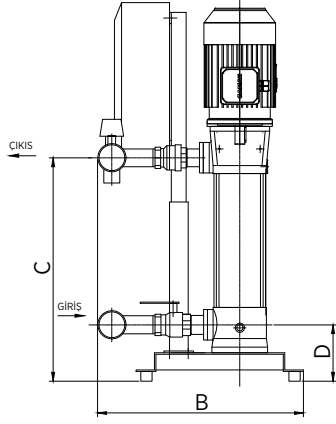
MODEL	ÖLÇÜLER						
	Giriş	Çıkış	A	B	C	D	H
1 KO 35/3-55	3"	2 1/2"	450	470	468	190	880
1 KO 35/4-75	3"	2 1/2"	450	470	514	190	926

MODEL	ÖLÇÜLER						
	Giriş	Çıkış	A	B	C	D	H
1 KO 25/10-110	1 1/2"	1 1/2"	300	480	800	165	1220

MODEL	ÖLÇÜLER						
	Giriş	Çıkış	A	B	C	D	H
1 KO 35/5-110	3"	2 1/2"	605	470	559	190	1070
1 KO 35/6-110	3"	2 1/2"	605	470	605	190	1115
1 KO 35/7-150	3"	2 1/2"	605	470	651	190	1265
1 KO 35/8-150	3"	2 1/2"	605	470	696	190	1310

MODEL	ÖLÇÜLER						
	Giriş	Çıkış	A	B	C	D	H
1 KO 45/3-110	3"	2 1/2"	605	470	551	190	1060
1 KO 45/4-110	3"	2 1/2"	605	470	613	190	1120
1 KO 45/5-150	3"	2 1/2"	605	470	695	190	1310
1 KO 45/6-185	3"	2 1/2"	605	470	757	190	1370

# SABİT DEVİRLİ, İKİ POMPALI HİDROFOR ÖLÇÜLERİ



MODEL	ÖLÇÜLER						
	Giriş	Çıkış	A	B	C	D	H
2 KO 4/4-0,7	1 1/2"	1 1/2"	480	480	313	130	800
2 KO 4/6-11	1 1/2"	1 1/2"	480	480	368	130	800
2 KO 4/7-11	1 1/2"	1 1/2"	480	480	392	130	800
2 KO 4/8-15	1 1/2"	1 1/2"	480	480	409	130	800
2 KO 4/9-22	1 1/2"	1 1/2"	480	480	433	130	800

MODEL	ÖLÇÜLER						
	Giriş	Çıkış	A	B	C	D	H
2 KO 7/6-11	1 1/2"	1 1/2"	480	430	368	130	800
2 KO 7/7-15	1 1/2"	1 1/2"	480	430	392	130	800
2 KO 7/8-22	1 1/2"	1 1/2"	480	430	409	130	800
2 KO 7/9-30	1 1/2"	1 1/2"	480	430	433	130	800
2 KO 7/10-30	1 1/2"	1 1/2"	480	430	457	130	822

MODEL	ÖLÇÜLER						
	Giriş	Çıkış	A	B	C	D	H
2 KO 10/5-22	2"	2"	670	530	411	130	800
2 KO 10/7S-22	2"	2"	670	530	487	130	852
2 KO 10/7-30	2"	2"	670	530	487	130	852
2 KO 10/9-40	2"	2"	670	530	572	130	963
2 KO 10/10-40	2"	2"	670	530	610	130	1000
2 KO 10/12-55	2"	2"	670	530	687	130	1100

MODEL	ÖLÇÜLER						
	Giriş	Çıkış	A	B	C	D	H
2 KO 15/4-22	2"	2"	670	530	373	130	800
2 KO 15/5-30	2"	2"	670	530	411	130	800
2 KO 15/6-40	2"	2"	670	530	457	130	855
2 KO 15/7-40	2"	2"	670	530	495	130	895
2 KO 15/8-55	2"	2"	670	530	533	130	950
2 KO 15/9-55	2"	2"	670	530	572	130	990
2 KO 15/12-75	2"	2"	670	530	686	130	1100

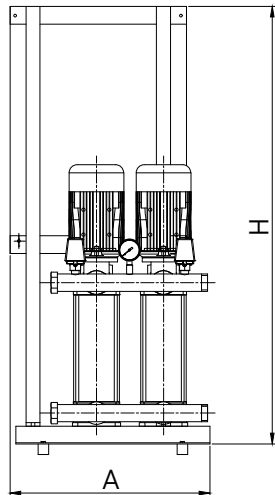
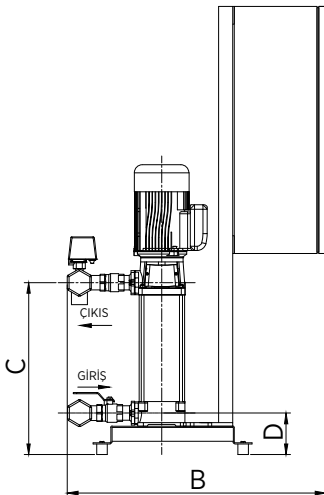
MODEL	ÖLÇÜLER						
	Giriş	Çıkış	A	B	C	D	H
2 KO 25/3-30	2 1/2"	2 1/2"	670	530	393	165	800
2 KO 25/4-40	2 1/2"	2 1/2"	670	530	457	165	860
2 KO 25/6-55	2 1/2"	2 1/2"	670	530	572	165	990
2 KO 25/8-75	2 1/2"	2 1/2"	670	530	686	165	1100

MODEL	ÖLÇÜLER						
	Giriş	Çıkış	A	B	C	D	H
2 KO 35/3-55	3"	2 1/2"	670	780	468	190	880
2 KO 35/4-75	3"	2 1/2"	670	780	514	190	925

MODEL	ÖLÇÜLER						
	Giriş	Çıkış	A	B	C	D	H
2 KO 25/10-110	2 1/2"	2 1/2"	480	750	800	150	1220

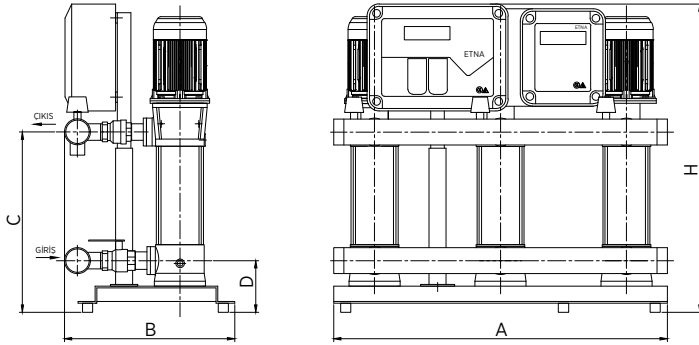
MODEL	ÖLÇÜLER						
	Giriş	Çıkış	A	B	C	D	H
2 KO 35/5-110	3"	2 1/2"	650	750	559	185	1070
2 KO 35/6-110	3"	2 1/2"	650	750	605	185	1115
2 KO 35/7-150	3"	2 1/2"	650	750	651	185	1265
2 KO 35/8-150	3"	2 1/2"	650	750	696	185	1310

MODEL	ÖLÇÜLER						
	Giriş	Çıkış	A	B	C	D	H
2 KO 45/3-110	4"	3"	650	750	551	190	1060
2 KO 45/4-110	4"	3"	650	750	613	190	1120
2 KO 45/5-150	4"	3"	650	750	695	190	1310
2 KO 45/6-185	4"	3"	650	750	757	190	1370





# SABİT DEVİRLİ, ÜÇ POMPALI HİDROFOR ÖLÇÜLERİ

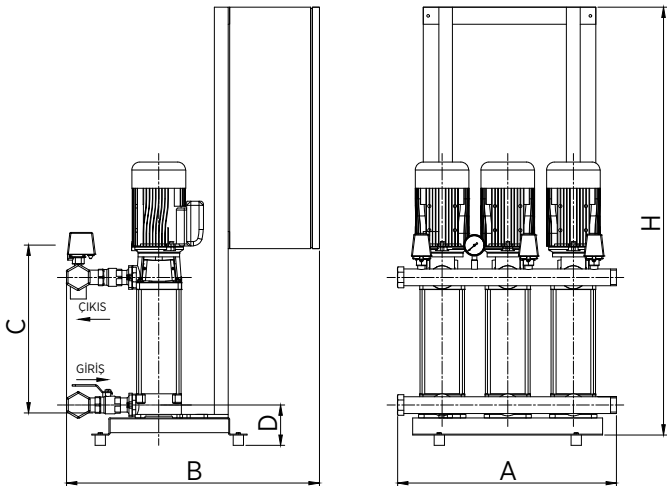


MODEL	ÖLÇÜLER						
	Giriş	Çıkış	A	B	C	D	H
3 KO 10/5-22	2 1/2"	2 1/2"	800	560	411	130	800
3 KO 10/5/7-22	2 1/2"	2 1/2"	800	560	487	130	852
3 KO 10/7-30	2 1/2"	2 1/2"	800	560	487	130	852
3 KO 10/9-40	2 1/2"	2 1/2"	800	560	572	130	963
3 KO 10/10-40	2 1/2"	2 1/2"	800	560	610	130	1000
3 KO 10/12-55	2 1/2"	2 1/2"	800	560	687	130	1100

MODEL	ÖLÇÜLER						
	Giriş	Çıkış	A	B	C	D	H
3 KO 15/4-22	2 1/2"	2 1/2"	800	560	373	130	800
3 KO 15/5-30	2 1/2"	2 1/2"	800	560	411	130	800
3 KO 15/6-40	2 1/2"	2 1/2"	800	560	457	130	855
3 KO 15/7-40	2 1/2"	2 1/2"	800	560	495	130	895
3 KO 15/8-55	2 1/2"	2 1/2"	800	560	533	130	950
3 KO 15/9-55	2 1/2"	2 1/2"	800	560	572	130	990
3 KO 15/12-75	2 1/2"	2 1/2"	800	560	686	130	1100

MODEL	ÖLÇÜLER						
	Giriş	Çıkış	A	B	C	D	H
3 KO 25/3-30	3"	2 1/2"	800	560	393	165	800
3 KO 25/4-40	3"	2 1/2"	800	560	457	165	860
3 KO 25/6-55	3"	2 1/2"	800	560	572	165	990
3 KO 25/8-75	3"	2 1/2"	800	560	686	165	1100

MODEL	ÖLÇÜLER						
	Giriş	Çıkış	A	B	C	D	H
3 KO 35/3-55	4"	3"	1040	780	468	190	880
3 KO 35/4-75	4"	3"	1040	780	514	190	925



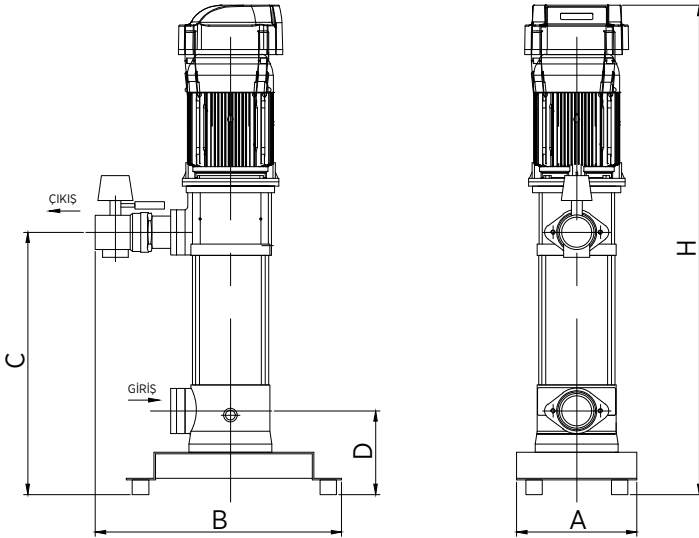
MODEL	ÖLÇÜLER						
	Giriş	Çıkış	A	B	C	D	H
3 KO 25/10-110	3"	2 1/2"	480	750	830	195	1290

MODEL	ÖLÇÜLER						
	Giriş	Çıkış	A	B	C	D	H
3 KO 35/5-110	4"	3"	1050	1043	559	190	1290
3 KO 35/6-110	4"	3"	1050	1043	605	190	1290
3 KO 35/7-150	4"	3"	1050	1043	651	190	1290
3 KO 35/8-150	4"	3"	1050	1043	696	190	1290

MODEL	ÖLÇÜLER						
	Giriş	Çıkış	A	B	C	D	H
3 KO 45/3-110	DIN 125	4"	1050	1043	551	190	1290
3 KO 45/4-110	DIN 125	4"	1050	1043	613	190	1290
3 KO 45/5-150	DIN 125	4"	1050	1043	695	190	1290
3 KO 45/6-185	DIN 125	4"	1050	1043	757	190	1405

# FREKANS KONTROLLÜ, TEK POMPALI HİDROFOR ÖLÇÜLERİ

**ETNA®**



MODEL	ÖLÇÜLER						
	Giriş	Çıkış	A	B	C	D	H
1 HF KO 4/4-0,7	1"	1"	300	400	313	130	753
1 HF KO 4/6-11	1"	1"	300	400	368	130	800
1 HF KO 4/7-11	1"	1"	300	400	392	130	825
1 HF KO 4/8-15	1"	1"	300	400	409	130	850
1 HF KO 4/9-22	1"	1"	300	400	433	130	930

MODEL	ÖLÇÜLER						
	Giriş	Çıkış	A	B	C	D	H
1 HF KO 7/6-11	1 1/4"	1 1/4"	300	400	368	130	800
1 HF KO 7/7-15	1 1/4"	1 1/4"	300	400	392	130	825
1 HF KO 7/8-22	1 1/4"	1 1/4"	300	400	409	130	850
1 HF KO 7/9-30	1 1/4"	1 1/4"	300	400	433	130	930
1 HF KO 7/10-30	1 1/4"	1 1/4"	300	400	457	130	952

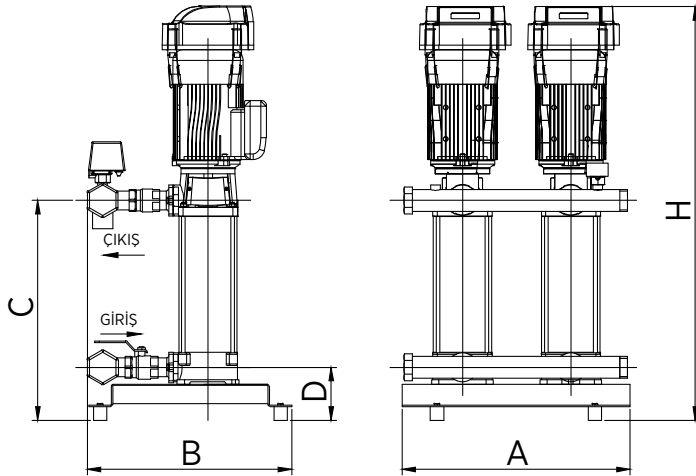
MODEL	ÖLÇÜLER						
	Giriş	Çıkış	A	B	C	D	H
1 HF KO 10/5-22	1 1/4"	1 1/4"	300	400	411	130	910
1 HF KO 10/5/7-22	1 1/4"	1 1/4"	300	400	487	130	980
1 HF KO 10/7-30	1 1/4"	1 1/4"	300	400	487	130	980
1 HF KO 10/9-40	1 1/4"	1 1/4"	300	400	572	130	1090
1 HF KO 10/10-40	1 1/4"	1 1/4"	300	400	610	130	1130
1 HF KO 10/12-55	1 1/4"	1 1/4"	300	400	687	130	1230

MODEL	ÖLÇÜLER						
	Giriş	Çıkış	A	B	C	D	H
1 HF KO 15/4-22	1 1/4"	1 1/4"	300	400	373	130	870
1 HF KO 15/5-30	1 1/4"	1 1/4"	300	400	411	130	910
1 HF KO 15/6-40	1 1/4"	1 1/4"	300	400	457	130	990
1 HF KO 15/7-40	1 1/4"	1 1/4"	300	400	495	130	1025
1 HF KO 15/8-55	1 1/4"	1 1/4"	300	400	533	130	1080
1 HF KO 15/9-55	1 1/4"	1 1/4"	300	400	572	130	1120
1 HF KO 15/12-75	1 1/4"	1 1/4"	300	400	686	130	1230

MODEL	ÖLÇÜLER						
	Giriş	Çıkış	A	B	C	D	H
1 HF KO 25/3-30	1 1/2"	1 1/2"	300	400	393	165	890
1 HF KO 25/4-40	1 1/2"	1 1/2"	300	400	457	165	990
1 HF KO 25/6-55	1 1/2"	1 1/2"	300	400	572	165	1120
1 HF KO 25/8-75	1 1/2"	1 1/2"	300	400	686	165	1230

MODEL	ÖLÇÜLER						
	Giriş	Çıkış	A	B	C	D	H
1 HF KO 35/3-55	3"	2 1/2"	450	470	468	190	1100
1 HF KO 35/4-75	3"	2 1/2"	450	470	514	190	1060

# FREKANS KONTROLLÜ, İKİ POMPALI HİDROFOR ÖLÇÜLERİ



MODEL	ÖLÇÜLER						
	Giriş	Çıkış	A	B	C	D	H
2 HF KO 4/4-0,7	1 1/2"	1 1/2"	480	430	313	130	753
2 HF KO 4/6-11	1 1/2"	1 1/2"	480	430	368	130	800
2 HF KO 4/7-11	1 1/2"	1 1/2"	480	430	392	130	825
2 HF KO 4/8-15	1 1/2"	1 1/2"	480	430	409	130	850
2 HF KO 4/9-22	1 1/2"	1 1/2"	480	430	433	130	930

MODEL	ÖLÇÜLER						
	Giriş	Çıkış	A	B	C	D	H
2 HF KO 7/6-11	1 1/2"	1 1/2"	480	430	368	130	800
2 HF KO 7/7-15	1 1/2"	1 1/2"	480	430	392	130	825
2 HF KO 7/8-22	1 1/2"	1 1/2"	480	430	409	130	850
2 HF KO 7/9-30	1 1/2"	1 1/2"	480	430	433	130	930
2 HF KO 7/10-30	1 1/2"	1 1/2"	480	430	457	130	952

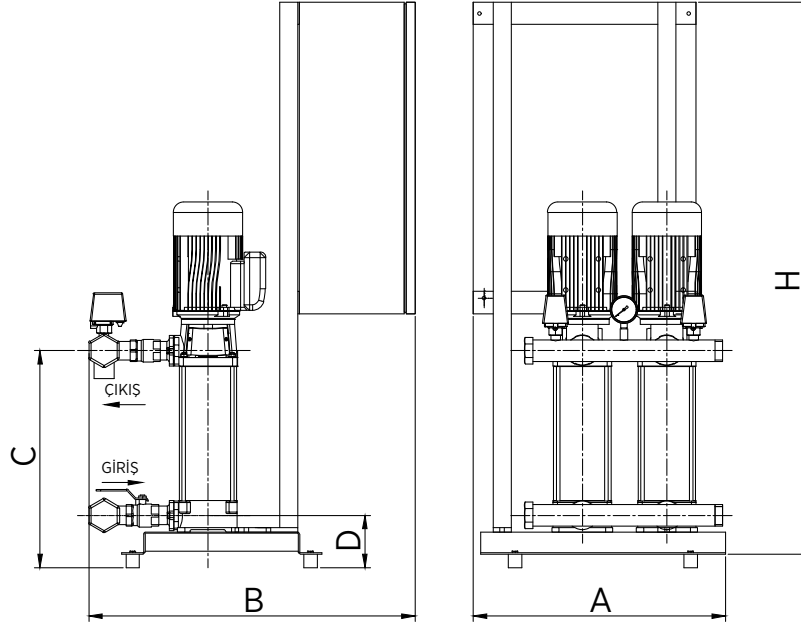
MODEL	ÖLÇÜLER						
	Giriş	Çıkış	A	B	C	D	H
2 HF KO 10/5-22	2"	2"	670	530	411	130	910
2 HF KO 10/5/7-22	2"	2"	670	530	487	130	980
2 HF KO 10/7-30	2"	2"	670	530	487	130	980
2 HF KO 10/9-40	2"	2"	670	530	572	130	1090
2 HF KO 10/10-40	2"	2"	670	530	610	130	1130
2 HF KO 10/12-55	2"	2"	670	530	687	130	1230

MODEL	ÖLÇÜLER						
	Giriş	Çıkış	A	B	C	D	H
2 HF KO 15/4-22	2"	2"	670	530	373	130	870
2 HF KO 15/5-30	2"	2"	670	530	411	130	910
2 HF KO 15/6-40	2"	2"	670	530	457	130	990
2 HF KO 15/7-40	2"	2"	670	530	495	130	1025
2 HF KO 15/8-55	2"	2"	670	530	533	130	1080
2 HF KO 15/9-55	2"	2"	670	530	572	130	1120
2 HF KO 15/12-75	2"	2"	670	530	686	130	1230

MODEL	ÖLÇÜLER						
	Giriş	Çıkış	A	B	C	D	H
2 HF KO 25/3-30	2 1/2"	2 1/2"	670	530	393	165	890
2 HF KO 25/4-40	2 1/2"	2 1/2"	670	530	457	165	990
2 HF KO 25/6-55	2 1/2"	2 1/2"	670	530	572	165	1120
2 HF KO 25/8-75	2 1/2"	2 1/2"	670	530	686	165	1230

MODEL	ÖLÇÜLER						
	Giriş	Çıkış	A	B	C	D	H
2 HF KO 35/3-55	3"	2 1/2"	670	780	468	190	1100
2 HF KO 35/4-75	3"	2 1/2"	670	780	514	190	1060

# PANODAN FREKANS KONTROLLÜ, İKİ POMPALI HİDROFOR ÖLÇÜLERİ



MODEL	ÖLÇÜLER						
	Giriş	Çıkış	A	B	C	D	H
2 PFK KO 25/10-110	2 1/2"	2 1/2"	670	530	800	165	1435

MODEL	ÖLÇÜLER						
	Giriş	Çıkış	A	B	C	D	H
2 PFK KO 35/5-110	3"	2 1/2"	670	780	559	190	1435
2 PFK KO 35/6-110	3"	2 1/2"	670	780	605	190	1435
2 PFK KO 35/7-150	3"	2 1/2"	670	780	651	190	1435
2 PFK KO 35/8-150	3"	2 1/2"	670	780	696	190	1435

MODEL	ÖLÇÜLER						
	Giriş	Çıkış	A	B	C	D	H
2 PFK KO 45/3-110	4"	3"	670	780	551	190	1435
2 PFK KO 45/4-110	4"	3"	670	780	613	190	1435
2 PFK KO 45/5-150	4"	3"	670	780	695	190	1435
2 PFK KO 45/6-150	4"	3"	670	780	757	190	1435

# PANODAN FREKANS KONTROLLÜ, ÜÇ POMPALI HİDROFORLAR

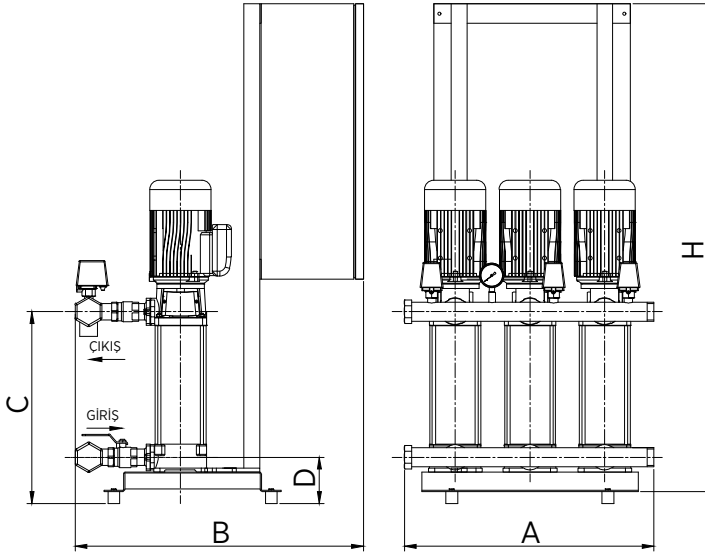
MODEL	ÖLÇÜLER						
	Giriş	Çıkış	A	B	C	D	H
3 PFK KO 10/5-22	2 1/2"	2 1/2"	800	560	411	130	1310
3 PFK KO 10/5-22	2 1/2"	2 1/2"	800	560	487	130	1310
3 PFK KO 10/7-30	2 1/2"	2 1/2"	800	560	487	130	1310
3 PFK KO 10/9-40	2 1/2"	2 1/2"	800	560	572	130	1310
3 PFK KO 10/10-40	2 1/2"	2 1/2"	800	560	610	130	1310
3 PFK KO 10/12-55	2 1/2"	2 1/2"	800	560	687	130	1310

MODEL	ÖLÇÜLER						
	Giriş	Çıkış	A	B	C	D	H
3 PFK KO 15/4-22	2 1/2"	2 1/2"	800	560	373	130	1310
3 PFK KO 15/5-30	2 1/2"	2 1/2"	800	560	411	130	1310
3 PFK KO 15/6-40	2 1/2"	2 1/2"	800	560	457	130	1310
3 PFK KO 15/7-40	2 1/2"	2 1/2"	800	560	495	130	1310
3 PFK KO 15/8-55	2 1/2"	2 1/2"	800	560	533	130	1310
3 PFK KO 15/9-55	2 1/2"	2 1/2"	800	560	572	130	1310
3 PFK KO 15/12-75	2 1/2"	2 1/2"	800	560	686	130	1310

MODEL	ÖLÇÜLER						
	Giriş	Çıkış	A	B	C	D	H
3 PFK KO 25/3-30	3"	2 1/2"	800	560	393	165	1310
3 PFK KO 25/4-40	3"	2 1/2"	800	560	457	165	1310
3 PFK KO 25/6-55	3"	2 1/2"	800	560	572	165	1310
3 PFK KO 25/8-75	3"	2 1/2"	800	560	686	165	1310
3 PFK KO 25/10-110	3"	2 1/2"	800	560	800	165	1435

MODEL	ÖLÇÜLER						
	Giriş	Çıkış	A	B	C	D	H
3 PFK KO 35/3-55	4"	3"	1040	780	468	190	1310
3 PFK KO 35/4-75	4"	3"	1040	780	514	190	1310
3 PFK KO 35/5-110	4"	3"	1040	780	559	190	1435
3 PFK KO 35/6-110	4"	3"	1040	780	605	190	1435
3 PFK KO 35/7-150	4"	3"	1040	780	651	190	1435
3 PFK KO 35/8-150	4"	3"	1040	780	696	190	1435

MODEL	ÖLÇÜLER						
	Giriş	Çıkış	A	B	C	D	H
3 PFK KO 45/3-110	DN 125	4"	1040	780	551	190	1435
3 PFK KO 45/4-110	DN 125	4"	1040	780	613	190	1435
3 PFK KO 45/5-150	DN 125	4"	1040	780	695	190	1435
3 PFK KO 45/6-185	DN 125	4"	1040	780	757	190	1435



# KOMPLE PASLANMAZ ÇELİK, SABİT DEVİRLİ, TEK POMPALI HİDROFORLAR ( 1KO-ST SERİSİ )

# ETNA®



## Genel Özellikler

- Elektronik kontrol paneli
- Susuz çalışmaya karşı düşük akım koruması
- Susuz çalıştırmayı önleyen 2. koruma (5 m seviye flatörü)
- Ayarlanabilen alçak ve yüksek akım-gerilim koruması
- Faz sırası ve faz yokluğu koruması
- Arıza ve hata durumlarını hata kodları üzerinden ekranda izleyebilme
- Akım ve gerilim değerini ekranda okuyabilme
- Yayı tip sessiz çekvalf ve beş yollu vana
- Manometre ve basınç şalteri
- Titreşimi engelleyen lastik takozlu ve fırın boyalı çelik şase

## Pompa Özellikleri

<b>Pompa Gövdesi</b>	AISI304 Paslanmaz Çelik
<b>Pompa Mili</b>	AISI304 Paslanmaz Çelik
<b>Fan ve Difüzör</b>	AISI304 Paslanmaz Çelik
<b>Mekanik Salmastra</b>	Karbon / Seramik / NBR
<b>Giriş Çıkış Gövdesi</b>	AISI304 Paslanmaz Çelik
<b>Sıvı Sıcaklığı</b>	0 - 100°C

**Not: Özel yataklama sistemi sayesinde uzun süre susuz çalışmaya karşı dayanıklıdır.**

STOK KODU	MODELİ	GÜÇ (HP)	ANMA AKIMI (AMPER)	H	DEBİ (Q) m³/h			DENGE TANKI		TAVSİYE EDİLEN TÜKETİCİ FİYATI
					1x4	1x5	1x6	HACİM	BASINÇ	
<b>KO-ST5 SERİSİ TEK POMPALI HİDROFORLAR (Trifaze)</b>										
087 1141 000	1KO-ST5/6-11	1,5	2,6	Çalıştırma Basıncı (mSS)	48	41	37	100 lt	PN10	31.000 TL
087 1143 000	1KO-ST5/8-15	2	3,4		64	55	50	100 lt	PN10	34.000 TL
087 1145 000	1KO-ST5/10-22	3	4,9		81	71	62	100 lt	PN10	38.000 TL
087 1147 000	1KO-ST5/12-22	3	4,9		95	85	75	100 lt	PN16	39.250 TL
087 1148 000	1KO-ST5/14-30	4	6,2		112	101	89	100 lt	PN16	43.150 TL
STOK KODU	MODELİ	GÜÇ (HP)	ANMA AKIMI (AMPER)	H	DEBİ (Q) m³/h			DENGE TANKI		TAVSİYE EDİLEN TÜKETİCİ FİYATI
					1x6	1x8	1x11	HACİM	BASINÇ	
<b>KO-ST8 SERİSİ TEK POMPALI HİDROFORLAR (Trifaze)</b>										
087 1242 000	1KO-ST8/7-30	4	6,2	Çalıştırma Basıncı (mSS)	68	63	49	100 lt	PN10	45.700 TL
087 1243 000	1KO-ST8/8-30	4	6,2		77	72	56	100 lt	PN10	46.700 TL
087 1244 000	1KO-ST8/9-40	5,5	8		87	81	63	100 lt	PN10	52.000 TL
087 1246 000	1KO-ST8/11-40	5,5	8		106	99	76	200 lt	PN16	54.200 TL
087 1247 000	1KO-ST8/12-55	7,5	10,9		116	108	83	200 lt	PN16	62.000 TL
087 1248 000	1KO-ST8/14-55	7,5	10,9		135	126	97	200 lt	PN16	64.000 TL
STOK KODU	MODELİ	GÜÇ (HP)	ANMA AKIMI (AMPER)		H	DEBİ (Q) m³/h			DENGE TANKI	
				1x9		1x12	1x15	HACİM	BASINÇ	
<b>KO-ST12 SERİSİ TEK POMPALI HİDROFORLAR (Trifaze)</b>										
087 1340 000	1KO-ST12/5-30	4	6,2	Çalıştırma Basıncı (mSS)	57	50	39	200 lt	PN10	44.000 TL
087 1341 000	1KO-ST12/6-40	5,5	8		68	60	47	200 lt	PN10	49.300 TL
087 1343 000	1KO-ST12/8-55	7,5	10,9		91	80	63	200 lt	PN10	57.400 TL
087 1344 000	1KO-ST12/9-55	7,5	10,9		103	91	72	300 lt	PN16	58.400 TL
087 1345 000	1KO-ST12/10-75	10	14,1		115	101	80	300 lt	PN16	65.200 TL
087 1347 000	1KO-ST12/12-75	10	14,1		137	121	95	300 lt	PN16	68.200 TL
STOK KODU	MODELİ	GÜÇ (HP)	ANMA AKIMI (AMPER)		H	DEBİ (Q) m³/h			DENGE TANKI	
				1x12		1x16	1x20	HACİM	BASINÇ	
<b>KO-ST16 SERİSİ TEK POMPALI HİDROFORLAR (Trifaze)</b>										
087 1440 000	1KO-ST16/5-55	7,5	10,9	Çalıştırma Basıncı (mSS)	65	58	49	300 lt	PN10	55.500 TL
087 1441 000	1KO-ST16/6-55	7,5	10,9		75	70	58	300 lt	PN10	56.700 TL
087 1442 000	1KO-ST16/7-75	10	14,1		91	80	68	300 lt	PN10	64.000 TL
087 1443 000	1KO-ST16/8-75	10	14,1		104	94	79	500 lt	PN16	65.200 TL
087 1444 000	1KO-ST16/9-75	10	14,1		117	106	90	500 lt	PN16	66.500 TL
STOK KODU	MODELİ	GÜÇ (HP)	ANMA AKIMI (AMPER)		H	DEBİ (Q) m³/h			DENGE TANKI	
				1x16		1x20	1x24	HACİM	BASINÇ	
<b>KO-ST20 SERİSİ TEK POMPALI HİDROFORLAR (Trifaze)</b>										
087 1540 000	1KO-ST20/5-55	7,5	10,9	Çalıştırma Basıncı (mSS)	62	58	50	500 lt	PN10	56.300 TL
087 1542 000	1KO-ST20/7-75	10	14,1		89	82	71	500 lt	PN10	65.200 TL

- 16 bar ve üzeri basınçlar için flex hortum önerilmez.
- Durdurma basıncı çalıştırma basıncının minimum 1,5 bar üzerindedir.
- Ürünün garanti kapsamına girebilmesi için, ilk çalıştırmanın yetkili servislerimizce yapılması gerekmektedir.
- Hidrofor ekisi kottan emiş yapacak ise firmamızdan bilgi alınır.
- Tavsiye edilen tank ve bağlantı flexi fiyatları için firmamız ile iletişime geçiniz.

# KOMPLE PASLANMAZ ÇELİK, SABİT DEVİRLİ, TEK POMPALI HİDROFORLAR ( 1KO-ST SERİSİ )



## Genel Özellikler

- Epoksi boyalı DKP kumanda panosu
- Susuz çalışmaya karşı düşük akım koruması
- Susuz çalıştırmayı önleyen 2. koruma (5 m seviye flatörü)
- Ayarlanabilen alçak ve yüksek akım-gerilim koruması
- Faz sırası ve faz yokluğu koruması
- Arıza durumunda hata adı ile ekranda okuyabilme
- Pompa hazır devrede ve hata durumlarını ekrandan izleyebilme
- Yayı tip sessiz çekvalf ve beş yollu vana
- Manometre ve basınç şalteri
- Titreşimi engelleyen lastik takozlu ve fırın boyalı çelik şase

## Pompa Özellikleri

<b>Pompa Gövdesi</b>	AISI304 Paslanmaz Çelik
<b>Pompa Mili</b>	AISI304 Paslanmaz Çelik
<b>Fan ve Difüzör</b>	AISI304 Paslanmaz Çelik
<b>Mekanik Salmastra</b>	Karbon / Seramik / NBR
<b>Giriş Çıkış Gövdesi</b>	AISI304 Paslanmaz Çelik
<b>Sıvı Sıcaklığı</b>	0 - 100°C

**Not: Özel yataklama sistemi sayesinde uzun süre susuz çalışmaya karşı dayanıklıdır.**

STOK KODU	MODELİ	GÜÇ (HP)	ANMA AKIMI (AMPER)	H	DEBİ (Q) m <sup>3</sup> /h			DENGE TANKI		TAVSİYE EDİLEN TÜKETİCİ FİYATI
					1x12	1x16	1x20	HACİM	BASINÇ	
<b>KO-ST16-11kW SERİSİ TEK POMPALI HİDROFOR (Trifaze)</b>										
087 1446 000	1KO-ST16/11-110	15	18,5	Çalıştırma Basıncı (mSS)	144	130	109	500 lt	PN16	95.500 TL

STOK KODU	MODELİ	GÜÇ (HP)	ANMA AKIMI (AMPER)	H	DEBİ (Q) m <sup>3</sup> /h			DENGE TANKI		TAVSİYE EDİLEN TÜKETİCİ FİYATI
					1x16	1x20	1x24	HACİM	BASINÇ	
<b>KO-ST20-11kW SERİSİ TEK POMPALI HİDROFORLAR (Trifaze)</b>										
087 1543 000	1KO-ST20/8-110	15	18,5	Çalıştırma Basıncı (mSS)	102	94	82	500 lt	PN16	93.200 TL
087 1544 000	1KO-ST20/9-110	15	18,5		115	107	95	750 lt	PN16	94.600 TL
087 1546 000	1KO-ST20/11-110	15	18,5		140	128	110	750 lt	PN16	97.500 TL

- 16 bar ve üzeri basınçlar için flex hortum önerilmez.
- Durdurma basıncı çalıştırma basıncının minimum 1,5 bar üzerindedir.
- Ürünün garanti kapsamına girebilmesi için, ilk çalıştırmanın yetkili servislerimizce yapılması gerekmektedir.
- Hidrofor eksi kottan emiş yapacak ise firmamızdan bilgi alınız.
- Tavsiye edilen tank ve bağlantı fleksi fiyatları için firmamız ile iletişime geçiniz.

# KOMPLE PASLANMAZ ÇELİK, SABİT DEVİRLİ, İKİ POMPALI HİDROFORLAR ( 2KO-ST SERİSİ )

# ETNA®



## Genel Özellikler

- Elektronik kontrol paneli
- Susuz çalışmaya karşı düşük akım koruması
- Susuz çalıştırmayı önleyen 2. koruma (5 m seviye flatörü)
- Ayarlanabilen alçak ve yüksek akım-gerilim koruması
- Faz sırası ve faz yokluğu koruması
- Arıza durumunda hata adını ekranda okuyabilme
- Pompa hazır devrede ve hata durumlarını ekrandan izleyebilme
- Faz gerilimleri ve motor akımlarını ekranda izleyebilme
- Sıralı çalışma eş yaşlanma özelliği
- Yaylı tip sessiz çekvalf ve beş yollu vana
- Emiş ve basma kollektörü, manometre ve basınç şalteri
- Titreşimi engelleyen lastik takozlu ve fırın boyalı çelik şase

## Pompa Özellikleri

<b>Pompa Gövdesi</b>	AISI304 Paslanmaz Çelik
<b>Pompa Mili</b>	AISI304 Paslanmaz Çelik
<b>Fan ve Difüzör</b>	AISI304 Paslanmaz Çelik
<b>Mekanik Salmastra</b>	Karbon / Seramik / NBR
<b>Giriş Çıkış Gövdesi</b>	AISI304 Paslanmaz Çelik
<b>Sıvı Sıcaklığı</b>	0 - 100°C

**Not: Özel yataklama sistemi sayesinde uzun süre susuz çalışmaya karşı dayanıklıdır.**

**Emme ve basma kollektörleri AISI304 paslanmaz çeliktir.**

STOK KODU	MODELİ	GÜÇ (HP)	ANMA AKIMI (AMPER)	H	DEBİ (Q) m³/h			DENGE TANKI		TAVSİYE EDİLEN TÜKETİCİ FİYATI
					2x4	2x5	2x6	HACİM	BASINÇ	
<b>KO-ST5 SERİSİ İKİ POMPALI HİDROFORLAR (Trifaze)</b>										
087 2141 000	2KO-ST5/6-11	2x1,5	2x2,6	Çalıştırma Basıncı (mSS)	48	41	37	100 lt	PN10	69.500 TL
087 2143 000	2KO-ST5/8-15	2x2	2x3,4		64	55	50	100 lt	PN10	75.500 TL
087 2145 000	2KO-ST5/10-22	2x3	2x4,9		81	71	62	100 lt	PN10	83.300 TL
087 2147 000	2KO-ST5/12-22	2x3	2x4,9		95	85	75	100 lt	PN16	85.700 TL
087 2148 000	2KO-ST5/14-30	2x4	2x6,2		112	101	89	100 lt	PN16	93.400 TL
STOK KODU	MODELİ	GÜÇ (HP)	ANMA AKIMI (AMPER)	H	DEBİ (Q) m³/h			DENGE TANKI		TAVSİYE EDİLEN TÜKETİCİ FİYATI
					2x6	2x8	2x11	HACİM	BASINÇ	
<b>KO-ST8 SERİSİ İKİ POMPALI HİDROFORLAR (Trifaze)</b>										
087 2242 000	2KO-ST8/7-30	2x3	2x6,2	Çalıştırma Basıncı (mSS)	68	63	49	100 lt	PN10	105.600 TL
087 2243 000	2KO-ST8/8-30	2x4	2x6,2		77	72	56	100 lt	PN10	107.500 TL
087 2244 000	2KO-ST8/9-40	2x5,5	2x8		87	81	63	100 lt	PN10	118.250 TL
087 2246 000	2KO-ST8/11-40	2x5,5	2x8		106	99	76	200 lt	PN16	122.500 TL
087 2247 000	2KO-ST8/12-55	2x7,5	2x10,9		116	108	83	200 lt	PN16	138.100 TL
087 2248 000	2KO-ST8/14-55	2x7,5	2x10,9		135	126	97	200 lt	PN16	142.000 TL
STOK KODU	MODELİ	GÜÇ (HP)	ANMA AKIMI (AMPER)	H	DEBİ (Q) m³/h			DENGE TANKI		TAVSİYE EDİLEN TÜKETİCİ FİYATI
					2x9	2x12	2x15	HACİM	BASINÇ	
<b>KO-ST12 SERİSİ İKİ POMPALI HİDROFORLAR (Trifaze)</b>										
087 2340 000	2KO-ST12/5-30	2x4	2x6,2	Çalıştırma Basıncı (mSS)	57	50	39	200 lt	PN10	102.000 TL
087 2341 000	2KO-ST12/6-40	2x5,5	2x8		68	60	47	200 lt	PN10	112.800 TL
087 2343 000	2KO-ST12/8-55	2x7,5	2x10,9		91	80	63	200 lt	PN10	129.000 TL
087 2344 000	2KO-ST12/9-55	2x7,5	2x10,9		103	91	72	300 lt	PN16	131.000 TL
087 2345 000	2KO-ST12/10-75	2x10	2x14,1		115	101	80	300 lt	PN16	144.500 TL
087 2347 000	2KO-ST12/12-75	2x10	2x14,1		137	121	95	300 lt	PN16	150.500 TL
STOK KODU	MODELİ	GÜÇ (HP)	ANMA AKIMI (AMPER)	H	DEBİ (Q) m³/h			DENGE TANKI		TAVSİYE EDİLEN TÜKETİCİ FİYATI
					2x12	2x16	2x20	HACİM	BASINÇ	
<b>KO-ST16 SERİSİ İKİ POMPALI HİDROFORLAR (Trifaze)</b>										
087 2440 000	2KO-ST16/5-55	2x7,5	2x10,9	Çalıştırma Basıncı (mSS)	65	58	49	300 lt	PN10	127.200 TL
087 2441 000	2KO-ST16/6-55	2x7,5	2x10,9		75	70	58	300 lt	PN10	129.700 TL
087 2442 000	2KO-ST16/7-75	2x10	2x14,1		91	80	68	300 lt	PN10	144.100 TL
087 2443 000	2KO-ST16/8-75	2x10	2x14,1		104	94	79	500 lt	PN16	146.600 TL
087 2444 000	2KO-ST16/9-75	2x10	2x14,1		117	106	90	500 lt	PN16	149.000 TL
STOK KODU	MODELİ	GÜÇ (HP)	ANMA AKIMI (AMPER)	H	DEBİ (Q) m³/h			DENGE TANKI		TAVSİYE EDİLEN TÜKETİCİ FİYATI
					2x16	2x20	2x24	HACİM	BASINÇ	
<b>KO-ST20 SERİSİ İKİ POMPALI HİDROFORLAR (Trifaze)</b>										
087 2540 000	2KO-ST20/5-55	2x7,5	2x10,9	Çalıştırma Basıncı (mSS)	62	58	50	500 lt	PN10	118.500 TL
087 2542 000	2KO-ST20/7-75	2x10	2x14,1		89	82	71	500 lt	PN10	136.200 TL

• 16 bar ve üzeri basınçlar için fleks hortum önerilmez.

• Emiş kollektörü dahildir.

• Durdurma basıncı çalıştırma basıncının minimum 1,5 bar üzerindedir.

• Ürünün garanti kapsamına girebilmesi için, ilk çalıştırmanın yetkili servislerimizce yapılması gerekmektedir.

• Hidrofor ekisi kottan emiş yapacak ise firmamızdan bilgi alınız. • Tavsiye edilen tank ve bağlantı fleksi fiyatları için firmamız ile iletişime geçiniz.



# KOMPLE PASLANMAZ ÇELİK, SABİT DEVİRLİ, İKİ POMPALI HİDROFORLAR ( 2KO-ST SERİSİ )



## Genel Özellikler

- Epoksi boyalı DKP kumanda panosu
- Susuz çalışmaya karşı düşük akım koruması
- Susuz çalıştırmayı önleyen 2. koruma (5 m seviye flatörü)
- Ayarlanabilen alçak ve yüksek akım-gerilim koruması
- Faz sırası ve faz yokluğu koruması
- Arıza durumunda hata adı ile ekranda okuyabilme
- Pompa hazır devrede ve hata durumlarını ekrandan izleyebilme
- Sıralı çalışma eş yaşlanma özelliği
- Yaylı tip sessiz çekvalf ve beş yollu vana
- Emiş ve basma kollektörü, manometre ve basınç şalteri
- Titreşimi engelleyen lastik takozlu ve fırın boyalı çelik şase

Pompa Özellikleri	
<b>Pompa Gövdesi</b>	AISI304 Paslanmaz Çelik
<b>Pompa Mili</b>	AISI304 Paslanmaz Çelik
<b>Fan ve Difüzör</b>	AISI304 Paslanmaz Çelik
<b>Mekanik Salmastra</b>	Karbon / Seramik / NBR
<b>Giriş Çıkış Gövdesi</b>	AISI304 Paslanmaz Çelik
<b>Sıvı Sıcaklığı</b>	0 - 100°C

**Not: Özel yataklama sistemi sayesinde uzun süre susuz çalışmaya karşı dayanıklıdır.**

**Emme ve basma kollektörleri AISI304 paslanmaz çeliktir.**

STOK KODU	MODELİ	GÜÇ (HP)	ANMA AKIMI (AMPER)	H	DEBİ (Q) m <sup>3</sup> /h			DENGE TANKI		TAVSİYE EDİLEN TÜKETİCİ FİYATI
					2x12	2x16	2x20	HACİM	BASINÇ	
<b>KO-ST16-11kW SERİSİ İKİ POMPALI HİDROFOR (Trifaze)</b>										
087 2446 000	2KO-ST16/11-110	2x15	2x18,5	Çalıştırma Basıncı (mSS)	144	130	109	500 lt	PN16	216.900 TL

STOK KODU	MODELİ	GÜÇ (HP)	ANMA AKIMI (AMPER)	H	DEBİ (Q) m <sup>3</sup> /h			DENGE TANKI		TAVSİYE EDİLEN TÜKETİCİ FİYATI
					2x16	2x20	2x24	HACİM	BASINÇ	
<b>KO-ST20-11kW SERİSİ İKİ POMPALI HİDROFORLAR (Trifaze)</b>										
087 2543 000	2KO-ST20/8-110	2x15	2x18,5	Çalıştırma Basıncı (mSS)	102	94	82	500 lt	PN16	208.300 TL
087 2544 000	2KO-ST20/9-110	2x15	2x18,5		115	107	95	750 lt	PN16	211.100 TL
087 2546 000	2KO-ST20/11-110	2x15	2x18,5		140	128	110	750 lt	PN16	216.800 TL

- 16 bar ve üzeri basınçlar için flex hortum önerilmez.
- Durdurma basıncı çalışma basıncının minimum 1,5 bar üzerindedir.
- Ürünün garanti kapsamına girebilmesi için, ilk çalıştırmanın yetkili servislerimizce yapılması gerekmektedir.
- Hidrofor eksi kottan emiş yapacak ise firmamızdan bilgi alınız.
- Tavsiye edilen tank ve bağlantı fleksi fiyatları için firmamız ile iletişime geçiniz.

# KOMPLE PASLANMAZ ÇELİK, SABİT DEVİRLİ, ÜÇ POMPALI HİDROFORLAR ( 3KO-ST SERİSİ )

# ETNA®



## Genel Özellikler

- Elektronik kontrol paneli
- Susuz çalışmaya karşı düşük akım koruması
- Susuz çalıştırmayı önleyen 2. koruma (5 m seviye flatörü)
- Ayarlanabilen alçak ve yüksek akım-gerilim koruması
- Faz sırası ve faz yokluğu koruması
- Arıza durumunda hata adı ile ekranda okuyabilme
- Pompa hazır devrede ve hata durumlarını ekrandan izleyebilme
- Faz gerilimleri ve motor akımlarını ekranda izleyebilme
- Sıralı çalışma eş yaşlanma özelliği
- Yaylı tip sessiz çekvalf ve beş yollu vana
- Emiş ve basma kollektörü, manometre ve basınç şalteri
- Titreşimi engelleyen lastik takozlu ve fırın boyalı çelik şase

## Pompa Özellikleri

<b>Pompa Gövdesi</b>	AISI304 Paslanmaz Çelik
<b>Pompa Mili</b>	AISI304 Paslanmaz Çelik
<b>Fan ve Difüzör</b>	AISI304 Paslanmaz Çelik
<b>Mekanik Salmastra</b>	Karbon / Seramik / NBR
<b>Giriş Çıkış Gövdesi</b>	AISI304 Paslanmaz Çelik
<b>Sıvı Sıcaklığı</b>	0 - 100°C

**Not: Özel yataklama sistemi sayesinde uzun süre susuz çalışmaya karşı dayanıklıdır.**

**Emme ve basma kollektörleri AISI304 paslanmaz çeliktir.**

STOK KODU	MODELİ	GÜÇ (HP)	ANMA AKIMI (AMPER)	H	DEBİ (Q) m³/h			DENGE TANKI		TAVSİYE EDİLEN TÜKETİCİ FİYATI
					3x4	3x5	3x6	HACİM	BASINÇ	

### KO-ST5 SERİSİ ÜÇ POMPALI HİDROFORLAR (Trifaze)

087 3141 000	3KO-ST5/6-11	3x1,5	3x2,6	Çalıştırma Basıncı (mSS)	48	41	37	100 lt	PN10	101.700 TL
087 3143 000	3KO-ST5/8-15	3x2	3x3,4		64	55	50	100 lt	PN10	110.600 TL
087 3145 000	3KO-ST5/10-22	3x3	3x3,4		81	71	62	100 lt	PN10	122.300 TL
087 3147 000	3KO-ST5/12-22	3x3	3x5		95	85	75	100 lt	PN16	126.000 TL
087 3148 000	3KO-ST5/14-30	3x4	3x6,2		112	101	89	100 lt	PN16	137.500 TL

STOK KODU	MODELİ	GÜÇ (HP)	ANMA AKIMI (AMPER)	H	DEBİ (Q) m³/h			DENGE TANKI		TAVSİYE EDİLEN TÜKETİCİ FİYATI
					3x6	3x8	3x11	HACİM	BASINÇ	

### KO-ST8 SERİSİ ÜÇ POMPALI HİDROFORLAR (Trifaze)

087 3242 000	3KO-ST8/7-30	3x3	3x5	Çalıştırma Basıncı (mSS)	68	63	49	100 lt	PN10	153.300 TL
087 3243 000	3KO-ST8/8-30	3x4	3x6,2		77	72	56	100 lt	PN10	156.250 TL
087 3244 000	3KO-ST8/9-40	3x5,5	3x8		87	81	63	100 lt	PN10	172.300 TL
087 3246 000	3KO-ST8/11-40	3x5,5	3x8		106	99	76	200 lt	PN16	178.700 TL
087 3247 000	3KO-ST8/12-55	3x7,5	3x10,9		116	108	83	200 lt	PN16	202.100 TL
087 3248 000	3KO-ST8/14-55	3x7,5	3x10,9		135	126	97	200 lt	PN16	208.000 TL

STOK KODU	MODELİ	GÜÇ (HP)	ANMA AKIMI (AMPER)	H	DEBİ (Q) m³/h			DENGE TANKI		TAVSİYE EDİLEN TÜKETİCİ FİYATI
					3x9	3x12	3x15	HACİM	BASINÇ	

### KO-ST12 SERİSİ ÜÇ POMPALI HİDROFORLAR (Trifaze)

087 3340 000	3KO-ST12/5-30	3x4	3x6,2	Çalıştırma Basıncı (mSS)	57	50	39	200 lt	PN10	148.000 TL
087 3341 000	3KO-ST12/6-40	3x5,5	3x8		68	60	47	200 lt	PN10	164.200 TL
087 3343 000	3KO-ST12/8-55	3x7,5	3x10,9		91	80	63	200 lt	PN10	188.300 TL
087 3344 000	3KO-ST12/9-55	3x7,5	3x10,9		103	91	72	300 lt	PN16	191.300 TL
087 3345 000	3KO-ST12/10-75	3x10	3x14,1		115	101	80	300 lt	PN16	211.700 TL
087 3347 000	3KO-ST12/12-75	3x10	3x14,1		137	121	95	300 lt	PN16	220.700 TL

STOK KODU	MODELİ	GÜÇ (HP)	ANMA AKIMI (AMPER)	H	DEBİ (Q) m³/h			DENGE TANKI		TAVSİYE EDİLEN TÜKETİCİ FİYATI
					3x12	3x16	3x20	HACİM	BASINÇ	

### KO-ST16 SERİSİ ÜÇ POMPALI HİDROFORLAR (Trifaze)

087 3440 000	3KO-ST16/5-55	3x7,5	3x10,9	Çalıştırma Basıncı (mSS)	65	58	49	300 lt	PN10	185.000 TL
087 3441 000	3KO-ST16/6-55	3x7,5	3x10,9		75	70	58	300 lt	PN10	188.800 TL
087 3442 000	3KO-ST16/7-75	3x10	3x14,1		91	80	68	300 lt	PN10	210.500 TL
087 3443 000	3KO-ST16/8-75	3x10	3x14,1		104	94	79	500 lt	PN16	214.250 TL
087 3444 000	3KO-ST16/9-75	3x10	3x14,1		117	106	90	500 lt	PN16	218.000 TL

STOK KODU	MODELİ	GÜÇ (HP)	ANMA AKIMI (AMPER)	H	DEBİ (Q) m³/h			DENGE TANKI		TAVSİYE EDİLEN TÜKETİCİ FİYATI
					3x16	3x20	3x24	HACİM	BASINÇ	

### KO-ST20 SERİSİ ÜÇ POMPALI HİDROFORLAR (Trifaze)

087 3540 000	3KO-ST20/5-55	3x7,5	3x10,9	Çalıştırma Basıncı (mSS)	62	58	50	500 lt	PN10	187.600 TL
087 3542 000	3KO-ST20/7-75	3x10	3x14,1		89	82	71	500 lt	PN10	214.100 TL

- 16 bar ve üzeri basınçlar için fleks hortum önerilmez.
- Emiş kollektörü dahildir.
- Durdurma basıncı çalıştırma basıncının minimum 1,5 bar üzerindedir.
- Ürünün garanti kapsamına girebilmesi için, ilk çalıştırmanın yetkili servislerimizce yapılması gerekmektedir.
- Hidrofor eksi kottan emiş yapacak ise firmamızdan bilgi alınır.
- Tavsiye edilen tank ve bağlantı fleksi fiyatları için firmamız ile iletişime geçiniz.

# KOMPLE PASLANMAZ ÇELİK, SABİT DEVİRLİ, ÜÇ POMPALI HİDROFORLAR ( 3KO-ST SERİSİ )



## Genel Özellikler

- Epoksi boyalı DKP kumanda panosu
- Susuz çalışmaya karşı düşük akım koruması
- Susuz çalıştırmayı önleyen 2. koruma (5 m seviye flatörü)
- Ayarlanabilen alçak ve yüksek akım-gerilim koruması
- Faz sırası ve faz yokluğu koruması
- Arıza durumunda hata adı ile ekranda okuyabilme
- Pompa hazır devrede ve hata durumlarını ekrandan izleyebilme
- Sıralı çalışma eş yaşlanma özelliği
- Yayı tip sessiz çekvalf ve beş yollu vana
- Emiş ve basma kollektörü, manometre ve basınç şalteri
- Titreşimi engelleyen lastik takozlu ve fırın boyalı çelik şase

## Pompa Özellikleri

<b>Pompa Gövdesi</b>	AISI304 Paslanmaz Çelik
<b>Pompa Mili</b>	AISI304 Paslanmaz Çelik
<b>Fan ve Difüzör</b>	AISI304 Paslanmaz Çelik
<b>Mekanik Salmastra</b>	Karbon / Seramik / NBR
<b>Giriş Çıkış Gövdesi</b>	AISI304 Paslanmaz Çelik
<b>Sıvı Sıcaklığı</b>	0 - 100°C

**Not: Özel yataklama sistemi sayesinde uzun süre susuz çalışmaya karşı dayanıklıdır.**

**Emme ve basma kollektörleri AISI304 paslanmaz çeliktir.**

STOK KODU	MODELİ	GÜÇ (HP)	ANMA AKIMI (AMPER)	H	DEBİ (Q) m³/h			DENGE TANKI		TAVSİYE EDİLEN TÜKETİCİ FİYATI
					3x12	3x16	3x20	HACİM	BASINÇ	
<b>KO-ST16-11kW SERİSİ ÜÇ POMPALI HİDROFOR (Trifaze)</b>										
087 3446 000	3KO-ST16/11-110	3x15	3x18,5	Çalıştırma Basıncı (mSS)	144	130	109	500 lt	PN16	309.000 TL

STOK KODU	MODELİ	GÜÇ (HP)	ANMA AKIMI (AMPER)	H	DEBİ (Q) m³/h			DENGE TANKI		TAVSİYE EDİLEN TÜKETİCİ FİYATI
					3x16	3x20	3x24	HACİM	BASINÇ	
<b>KO-ST20-11kW SERİSİ ÜÇ POMPALI HİDROFORLAR (Trifaze)</b>										
087 3543 000	3KO-ST20/8-110	3x15	3x18,5	Çalıştırma Basıncı (mSS)	102	94	82	500 lt	PN16	301.700 TL
087 3544 000	3KO-ST20/9-110	3x15	3x18,5		115	107	95	750 lt	PN16	306.000 TL
087 3546 000	3KO-ST20/11-110	3x15	3x18,5		140	128	110	750 lt	PN16	314.500 TL

- 16 bar ve üzeri basınçlar için fleks hortum önerilmez.
- Emiş kollektörü dahildir.
- Durdurma basıncı çalıştırma basıncının minimum 1,5 bar üzerindedir.
- Ürünün garanti kapsamına girebilmesi için, ilk çalıştırmanın yetkili servislerimizce yapılması gerekmektedir.
- Hidrofor eksi kottan emiş yapacak ise firmamızdan bilgi alınız.
- Tavsiye edilen tank ve bağlantı fleksi fiyatları için firmamız ile iletişime geçiniz.

# KOMPLE PASLANMAZ ÇELİK, FREKANS KONTROLLÜ, TEK POMPALI HİDROFORLAR (1 HF KO-ST SERİSİ)

# ETNA®



## Genel Özellikler

- Motor üzerine entegre HYDROKON frekans invertörü
- Sabit basınçta değişken debi ile su tüketimi
- Frekans invertörünün yumuşak kalkış ve duruşu
- Uzun mekanik ömür ve daha az bakım
- Enerji tasarrufu ve yüksek konfor
- PID kontrol sayesinde optimum verim
- Kaviteasyonun neden olduğu su tesisatı rahatsızlıklarına son
- Sessiz çalışma
- Düşük akım koruması sayesinde susuz çalışmaya karşı koruma
- Yüksek akım koruması
- Susuz çalıştırmayı önleyen 2. koruma (5 m seviye flatörü)
- Basınç transmitteri ile çalışma
- Basınç bilgisini ekrandan izleyebilme
- Çalışma verilerinin Modbus RS 485 üzerinden BMS'ye aktarımı
- Yalıtımlı tip sessiz çekvalf ve beş yollu vana
- Manometre ve basınç şalteri
- Titreşimi engelleyen lastik takozlu ve fırın boyalı çelik şase

## Pompa Özellikleri

<b>Pompa Gövdesi</b>	AISI304 Paslanmaz Çelik
<b>Pompa Mili</b>	AISI304 Paslanmaz Çelik
<b>Fan ve Difüzör</b>	AISI304 Paslanmaz Çelik
<b>Mekanik Salmastra</b>	Karbon / Seramik / NBR
<b>Giriş Çıkış Gövdesi</b>	AISI304 Paslanmaz Çelik
<b>Sıvı Sıcaklığı</b>	0 - 100°C

**Not: Özel yataklama sistemi sayesinde uzun süre susuz çalışmaya karşı dayanıklıdır.**

**Emme ve basma kollektörleri AISI304 paslanmaz çeliktir.**

STOK KODU	MODELİ	GÜÇ (HP)	ANMA AKIMI (AMPER)	H	DEBİ (Q) m <sup>3</sup> /h			DENGE TANKI		TAVSİYE EDİLEN TÜKETİCİ FİYATI
					1x4	1x5	1x6	HACİM	BASINÇ	
087 1191 000	1HF KO-ST5/6-11	1,5	2,6	Çalıştırma Basıncı (mSS)	48	41	37	100 lt	PN10	44.500 TL
087 1193 000	1HF KO-ST5/8-15	2	3,4		64	55	50	100 lt	PN10	48.150 TL
087 1195 000	1HF KO-ST5/10-22	3	4,9		81	71	62	100 lt	PN10	52.600 TL
087 1197 000	1HF KO-ST5/12-22	3	4,9		95	85	75	100 lt	PN10	53.800 TL
087 1198 000	1HF KO-ST5/14-30	4	6,2		112	101	89	100 lt	PN10	62.650 TL

STOK KODU	MODELİ	GÜÇ (HP)	ANMA AKIMI (AMPER)	H	DEBİ (Q) m <sup>3</sup> /h			DENGE TANKI		TAVSİYE EDİLEN TÜKETİCİ FİYATI
					1x6	1x8	1x11	HACİM	BASINÇ	
087 1292 000	1HF KO-ST8/7-30	3	6,2	Çalıştırma Basıncı (mSS)	68	63	49	100 lt	PN10	65.650 TL
087 1293 000	1HF KO-ST8/8-30	3	6,2		77	72	56	100 lt	PN10	66.600 TL
087 1294 000	1HF KO-ST8/9-40	5,5	8		87	81	63	100 lt	PN10	73.200 TL
087 1296 000	1HF KO-ST8/11-40	5,5	8		106	99	76	100 lt	PN16	75.300 TL
087 1297 000	1HF KO-ST8/12-55	7,5	10,9		116	108	83	100 lt	PN16	85.000 TL
087 1298 000	1HF KO-ST8/14-55	7,5	10,9		135	126	97	100 lt	PN16	87.000 TL

STOK KODU	MODELİ	GÜÇ (HP)	ANMA AKIMI (AMPER)	H	DEBİ (Q) m <sup>3</sup> /h			DENGE TANKI		TAVSİYE EDİLEN TÜKETİCİ FİYATI
					1x9	1x12	1x15	HACİM	BASINÇ	
087 1390 000	1HF KO-ST12/5-30	4	6,2	Çalıştırma Basıncı (mSS)	57	50	39	100 lt	PN10	63.900 TL
087 1391 000	1HF KO-ST12/6-40	5,5	8		68	60	47	100 lt	PN10	70.500 TL
087 1393 000	1HF KO-ST12/8-55	7,5	10,9		91	80	63	100 lt	PN10	80.400 TL
087 1394 000	1HF KO-ST12/9-55	7,5	10,9		103	91	72	100 lt	PN16	81.400 TL
087 1395 000	1HF KO-ST12/10-75	10	14,1		115	101	80	100 lt	PN16	91.400 TL
087 1397 000	1HF KO-ST12/12-75	10	14,1		137	121	95	100 lt	PN16	94.400 TL

STOK KODU	MODELİ	GÜÇ (HP)	ANMA AKIMI (AMPER)	H	DEBİ (Q) m <sup>3</sup> /h			DENGE TANKI		TAVSİYE EDİLEN TÜKETİCİ FİYATI
					1x12	1x16	1x20	HACİM	BASINÇ	
087 1490 000	1HF KO-ST16/5-55	7,5	10,9	Çalıştırma Basıncı (mSS)	65	58	49	100 lt	PN10	78.500 TL
087 1491 000	1HF KO-ST16/6-55	7,5	10,9		75	70	58	100 lt	PN10	79.700 TL
087 1492 000	1HF KO-ST16/7-75	10	14,1		91	80	68	100 lt	PN10	90.200 TL
087 1493 000	1HF KO-ST16/8-75	10	14,1		104	94	79	100 lt	PN16	91.400 TL
087 1494 000	1HF KO-ST16/9-75	10	14,1		117	106	90	100 lt	PN16	92.600 TL

STOK KODU	MODELİ	GÜÇ (HP)	ANMA AKIMI (AMPER)	H	DEBİ (Q) m <sup>3</sup> /h			DENGE TANKI		TAVSİYE EDİLEN TÜKETİCİ FİYATI
					1x16	1x20	1x24	HACİM	BASINÇ	
087 4540 000	1HF KO-ST20/5-55	7,5	10,9	Çalıştırma Basıncı (mSS)	62	58	50	100 lt	PN10	79.300 TL
087 4542 000	1HF KO-ST20/7-75	10	14,1		89	82	71	100 lt	PN10	91.300 TL

- 16 bar ve üzeri basınçlar için flex hortum önerilmez.
- Durdurma basıncı çalıştırma basıncının minimum 1,5 bar üzerindedir.
- Ürünün garanti kapsamına girebilmesi için, ilk çalıştırmanın yetkili servislerimizce yapılması gerekmektedir.
- Hidrofor ekisi kottan emiş yapacak ise firmamızdan bilgi alınız.
- Tavsiye edilen tank ve bağlantı fleksi fiyatları için firmamız ile iletişime geçiniz.

# KOMPLE PASLANMAZ ÇELİK, FREKANS KONTROLLÜ, İKİ POMPALI HİDROFORLAR (2 HF KO-ST SERİSİ)



## Genel Özellikler

- Motor üzerine entegre her pompa için ayrı HYDROKON frekans invertörü
- Sabit basınçta değişken debi ile su tüketimi
- Frekans invertörünün yumuşak kalkış ve duruşu
- Uzun mekanik ömür ve daha az bakım
- Enerji tasarrufu ve yüksek konfor
- PID kontrol sayesinde optimum verim
- Kavtasyonun neden olduğu su tesisatı rahatsızlıklarına son
- Sessiz çalışma
- Düşük akım koruması sayesinde susuz çalışmaya karşı koruma
- Yüksek akım koruması
- Susuz çalıştırmayı önleyen 2. koruma (5 m seviye flatörü)
- Basınç transmitteri ile çalışma
- Basınç bilgisini ekrandan izleyebilir
- Çalışma verilerinin Modbus RS 485 üzerinden BMS'ye aktarımı
- Eş yaşlanma özelliği sayesinde her pompanın sürücü ile çalışması
- Yaylı tip sessiz çekvalf ve beş yönlü vana
- Emiş ve basma kollektörü, manometre ve basınç şalteri
- Titreşimi engelleyen lastik takozlu ve fırın boyalı çelik şase

## Pompa Özellikleri

<b>Pompa Gövdesi</b>	AISI304 Paslanmaz Çelik
<b>Pompa Mili</b>	AISI304 Paslanmaz Çelik
<b>Fan ve Difüzör</b>	AISI304 Paslanmaz Çelik
<b>Mekanik Salmastra</b>	Karbon / Seramik / NBR
<b>Giriş Çıkış Gövdesi</b>	AISI304 Paslanmaz Çelik
<b>Sıvı Sıcaklığı</b>	0 - 100°C

**Not: Özel yataklama sistemi sayesinde uzun süre susuz çalışmaya karşı dayanıklıdır.**

**Emme ve basma kollektörleri AISI304 paslanmaz çeliktir.**

STOK KODU	MODELİ	GÜÇ (HP)	ANMA AKIMI (AMPER)	H	DEBİ (Q) m <sup>3</sup> /h			DENGE TANKI		TAVSİYE EDİLEN TÜKETİCİ FİYATI
					2x4	2x5	2x6	HACİM	BASINÇ	
087 2191 000	2HF KO-ST5/6-11	2x1,5	2x2,6	Çalıştırma Basıncı (mSS)	48	41	37	100 lt	PN10	93.000 TL
087 2193 000	2HF KO-ST5/8-15	2x2	2x3,4		64	55	50	100 lt	PN10	99.700 TL
087 2195 000	2HF KO-ST5/10-22	2x3	2x4,9		81	71	62	100 lt	PN10	108.600 TL
087 2197 000	2HF KO-ST5/12-22	2x3	2x4,9		95	85	75	100 lt	PN16	111.000 TL
087 2198 000	2HF KO-ST5/14-30	2x4	2x6,2		112	101	89	100 lt	PN16	128.800 TL

STOK KODU	MODELİ	GÜÇ (HP)	ANMA AKIMI (AMPER)	H	DEBİ (Q) m <sup>3</sup> /h			DENGE TANKI		TAVSİYE EDİLEN TÜKETİCİ FİYATI
					2x6	2x8	2x11	HACİM	BASINÇ	
087 2292 000	2HF KO-ST8/7-30	2x3	2x6,2	Çalıştırma Basıncı (mSS)	68	63	49	100 lt	PN10	141.000 TL
087 2293 000	2HF KO-ST8/8-30	2x4	2x6,2		77	72	56	100 lt	PN10	143.000 TL
087 2294 000	2HF KO-ST8/9-40	2x5,5	2x8		87	81	63	100 lt	PN10	156.000 TL
087 2296 000	2HF KO-ST8/11-40	2x5,5	2x8		106	99	76	100 lt	PN16	160.000 TL
087 2297 000	2HF KO-ST8/12-55	2x7,5	2x10,9		116	108	83	100 lt	PN16	179.700 TL
087 2298 000	2HF KO-ST8/14-55	2x7,5	2x10,9		135	126	97	100 lt	PN16	183.500 TL

STOK KODU	MODELİ	GÜÇ (HP)	ANMA AKIMI (AMPER)	H	DEBİ (Q) m <sup>3</sup> /h			DENGE TANKI		TAVSİYE EDİLEN TÜKETİCİ FİYATI
					2x9	2x12	2x15	HACİM	BASINÇ	
087 2390 000	2HF KO-ST12/5-30	2x4	2x6,2	Çalıştırma Basıncı (mSS)	57	50	39	100 lt	PN10	137.500 TL
087 2391 000	2HF KO-ST12/6-40	2x5,5	2x8		68	60	47	100 lt	PN10	150.650 TL
087 2393 000	2HF KO-ST12/8-55	2x7,5	2x10,9		91	80	63	100 lt	PN10	170.500 TL
087 2394 000	2HF KO-ST12/9-55	2x7,5	2x10,9		103	91	72	100 lt	PN16	172.500 TL
087 2395 000	2HF KO-ST12/10-75	2x10	2x14,1		115	101	80	100 lt	PN16	192.500 TL
087 2397 000	2HF KO-ST12/12-75	2x10	2x14,1		137	121	95	100 lt	PN16	198.500 TL

STOK KODU	MODELİ	GÜÇ (HP)	ANMA AKIMI (AMPER)	H	DEBİ (Q) m <sup>3</sup> /h			DENGE TANKI		TAVSİYE EDİLEN TÜKETİCİ FİYATI
					2x12	2x16	2x20	HACİM	BASINÇ	
087 2490 000	2HF KO-ST16/5-55	2x7,5	2x10,9	Çalıştırma Basıncı (mSS)	65	58	49	100 lt	PN10	168.750 TL
087 2491 000	2HF KO-ST16/6-55	2x7,5	2x10,9		75	70	58	100 lt	PN10	171.200 TL
087 2492 000	2HF KO-ST16/7-75	2x10	2x14,1		91	80	68	100 lt	PN10	192.000 TL
087 2493 000	2HF KO-ST16/8-75	2x10	2x14,1		104	94	79	100 lt	PN16	194.500 TL
087 2494 000	2HF KO-ST16/9-75	2x10	2x14,1		117	106	90	100 lt	PN16	197.000 TL

STOK KODU	MODELİ	GÜÇ (HP)	ANMA AKIMI (AMPER)	H	DEBİ (Q) m <sup>3</sup> /h			DENGE TANKI		TAVSİYE EDİLEN TÜKETİCİ FİYATI
					2x16	2x20	2x24	HACİM	BASINÇ	
087 2590 000	2HF KO-ST20/5-55	2x7,5	2x10,9	Çalıştırma Basıncı (mSS)	62	58	50	100 lt	PN10	170.400 TL
087 2592 000	2HF KO-ST20/7-75	2x10	2x14,1		89	82	71	100 lt	PN10	194.500 TL

- 16 bar ve üzeri basınçlar için fleks hortum önerilmez.
- Emiş kollektörü dahildir. • Durdurma basıncı çalıştırma basıncının minimum 1,5 bar üzerindedir.
- Ürünün garanti kapsamına girebilmesi için, ilk çalıştırmanın yetkili servislerimizce yapılması gerekmektedir.
- Hidrofor ekisi kottan emiş yapacak ise firmamızdan bilgi alınız.
- Tavsiye edilen tank ve bağlantı fleksi fiyatları için firmamız ile iletişime geçiniz.

# KOMPLE PASLANMAZ ÇELİK, PANODAN FREKANS KONTROLLÜ, İKİ POMPALI HİDROFORLAR (2PFK KO-ST SERİSİ)

**ETNA®**



## Genel Özellikler

- 4,3" TFT dokunmatik ekranlı özel tasarlanmış PLC ile 1 adet sürücü ve 6 pompaya kadar kaskad kontrol edebilme imkanı
- Epoksi kaplı DKP sac pano
- Pano ön kapağında bulunan seçici buton sayesinde manuel ve otomatik çalıştırılabilme
- Elektronik termik röle yardımıyla düşük akım (flatöre ilave olarak susuz çalışmaya karşı koruma) ve yüksek akım koruması
- Faz koruma rölesi sayesinde faz yokluğu, asimetrisi ve faz sıralama koruması
- Harici flatör bağlantısı ile susuz çalışmaya karşı koruma
- Kuru kontak vasıtası ile Bina Otomasyon Sistemi'ne her pompa için çalışıyor, termik hata ve genel arıza bilgisi gönderme
- Modbus üzerinden RS-485 haberleşme protokolü vasıtası ile sistem çalışma verilerini aktarabilme
- Ayarlanabilen alçak ve yüksek akım koruması
- Eş yaşlanma, sıralı çalışma özelliği
- Yaylı tip sessiz çekvalf ve beş yollu vana
- Emiş ve basma kollektörü, manometre ve basınç şalteri
- Titreşimi engelleyen lastik takozlu ve fırın boyalı çelik şase

## Pompa Özellikleri

<b>Pompa Gövdesi</b>	AISI304 Paslanmaz Çelik
<b>Pompa Mili</b>	AISI304 Paslanmaz Çelik
<b>Fan ve Difüzör</b>	AISI304 Paslanmaz Çelik
<b>Mekanik Salmastra</b>	Karbon / Seramik / NBR
<b>Giriş Çıkış Gövdesi</b>	AISI304 Paslanmaz Çelik
<b>Sıvı Sıcaklığı</b>	0 - 100°C

**Not: Özel yataklama sistemi sayesinde uzun süre susuz çalışmaya karşı dayanıklıdır.**

**Emme ve basma kollektörleri AISI304 paslanmaz çeliktir.**

STOK KODU	MODELİ	GÜÇ (HP)	ANMA AKIMI (AMPER)	H	DEBİ (Q) m³/h			DENGE TANKI		TAVSİYE EDİLEN TÜKETİCİ FİYATI
					2x12	2x16	2x20	HACİM	BASINÇ	
087 2456 000	2PFK KO-ST16/11-110	2x15	2x18,5	Çalıştırma Basıncı (mSS)	144	130	109	500 lt	PN16	296.200 TL

STOK KODU	MODELİ	GÜÇ (HP)	ANMA AKIMI (AMPER)	H	DEBİ (Q) m³/h			DENGE TANKI		TAVSİYE EDİLEN TÜKETİCİ FİYATI
					2x16	2x20	2x24	HACİM	BASINÇ	
087 2553 000	2PFK KO-ST20/8-110	2x15	2x18,5	Çalıştırma Basıncı (mSS)	102	94	82	500 lt	PN16	294.500 TL
087 2554 000	2PFK KO-ST20/9-110	2x15	2x18,5		115	107	95	750 lt	PN16	297.300 TL
087 2556 000	2PFK KO-ST20/11-110	2x15	2x18,5		140	128	110	750 lt	PN16	303.000 TL

- 16 bar ve üzeri basınçlar için fleks hortum önerilmez.
- Emiş kollektörü dahildir.
- Durdurma basıncı çalıştırma basıncının minimum 1,5 bar üzerindedir.
- Ürünün garanti kapsamına girebilmesi için, ilk çalıştırmanın yetkili servislerimizce yapılması gerekmektedir.
- Hidrofor ekisi kottan emiş yapacak ise firmamızdan bilgi alınınız.
- Tavsiye edilen tank ve bağlantı fleksi fiyatları için firmamız ile iletişime geçiniz.

# KOMPLE PASLANMAZ ÇELİK, PANODAN FREKANS KONTROLLÜ, ÜÇ POMPALI HİDROFORLAR (3PFK KO-ST SERİSİ)



## Genel Özellikler

- 4,3" TFT dokunmatik ekranlı özel tasarlanmış PLC ile 1 adet sürücü ve 6 pompaya kadar kaskad kontrol edebilme imkanı
- Epoksi kaplı DKP sac pano
- Pano ön kapağında bulunan seçici buton sayesinde manuel ve otomatik çalıştırabilme
- Elektronik termik röle yardımıyla düşük akım (flatöre ilave olarak susuz çalışmaya karşı koruma) ve yüksek akım koruması
- Faz koruma rölesi sayesinde faz yokluğu, asimetrisi ve faz sıralama koruması
- Harici flatör bağlantısı ile susuz çalışmaya karşı koruma
- Kuru kontak vasıtası ile Bina Otomasyon Sistemi'ne her pompa için çalışıyor, termik hata ve genel arıza bilgisi gönderme
- Modbus üzerinden RS-485 haberleşme protokolü vasıtası ile sistem çalışma verilerini aktarabilme
- Ayarlanabilen alçak ve yüksek akım koruması
- Eş yaşlanma, sıralı çalışma özelliği
- Yaylı tip sessiz çekvalf ve beş yollu vana
- Emiş ve basma kollektörü, manometre ve basınç şalteri
- Titreşimi engelleyen lastik takozlu ve fırın boyalı çelik şase

## Pompa Özellikleri

<b>Pompa Gövdesi</b>	AISI304 Paslanmaz Çelik
<b>Pompa Mili</b>	AISI304 Paslanmaz Çelik
<b>Fan ve Difüzör</b>	AISI304 Paslanmaz Çelik
<b>Mekanik Salmastra</b>	Karbon / Seramik / NBR
<b>Giriş Çıkış Gövdesi</b>	AISI304 Paslanmaz Çelik
<b>Sıvı Sıcaklığı</b>	0 - 100°C

**Not: Özel yataklama sistemi sayesinde uzun süre susuz çalışmaya karşı dayanıklıdır.**

**Emme ve basma kollektörleri AISI304 paslanmaz çeliktir.**

STOK KODU	MODELİ	GÜÇ (HP)	ANMA AKIMI (AMPER)	H	DEBİ (Q) m³/h			DENGE TANKI		TAVSİYE EDİLEN TÜKETİCİ FİYATI
					3x4	3x5	3x6	HACİM	BASINÇ	
087 3151 000	3PFK KO-ST5/6-11*	3x1,5	3x2,6	Çalıştırma Basıncı (mSS)	48	41	37	100 lt	PN10	173.750 TL
087 3153 000	3PFK KO-ST5/8-15*	3x2	3x3,4		64	55	50	100 lt	PN10	182.650 TL
087 3155 000	3PFK KO-ST5/10-22*	3x3	3x4,9		81	71	62	100 lt	PN10	196.000 TL
087 3157 000	3PFK KO-ST5/12-22*	3x3	3x4,9		95	85	75	100 lt	PN16	199.500 TL
087 3158 000	3PFK KO-ST5/14-30*	3x4	3x6,2		112	101	89	100 lt	PN16	212.750 TL

STOK KODU	MODELİ	GÜÇ (HP)	ANMA AKIMI (AMPER)	H	DEBİ (Q) m³/h			DENGE TANKI		TAVSİYE EDİLEN TÜKETİCİ FİYATI
					3x6	3x8	3x11	HACİM	BASINÇ	
087 3252 000	3PFK KO-ST8/7-30*	3x3	3x6,2	Çalıştırma Basıncı (mSS)	68	63	49	100 lt	PN10	228.600 TL
087 3253 000	3PFK KO-ST8/8-30*	3x4	3x6,2		77	72	56	100 lt	PN10	231.500 TL
087 3254 000	3PFK KO-ST8/9-40*	3x5,5	3x8		87	81	63	100 lt	PN10	249.700 TL
087 3256 000	3PFK KO-ST8/11-40*	3x5,5	3x8		106	99	76	200 lt	PN16	256.100 TL
087 3257 000	3PFK KO-ST8/12-55*	3x7,5	3x10,9		116	108	83	200 lt	PN16	283.800 TL
087 3258 000	3PFK KO-ST8/14-55*	3x7,5	3x10,9		135	126	97	200 lt	PN16	289.700 TL

STOK KODU	MODELİ	GÜÇ (HP)	ANMA AKIMI (AMPER)	H	DEBİ (Q) m³/h			DENGE TANKI		TAVSİYE EDİLEN TÜKETİCİ FİYATI
					3x9	3x12	3x15	HACİM	BASINÇ	
087 3350 000	3PFK KO-ST12/5-30*	3x4	3x6,2	Çalıştırma Basıncı (mSS)	57	50	39	200 lt	PN10	223.300 TL
087 3351 000	3PFK KO-ST12/6-40*	3x5,5	3x8		68	60	47	200 lt	PN10	241.600 TL
087 3353 000	3PFK KO-ST12/8-55*	3x7,5	3x10,9		91	80	63	200 lt	PN10	270.000 TL
087 3354 000	3PFK KO-ST12/9-55*	3x7,5	3x10,9		103	91	72	300 lt	PN16	273.000 TL
087 3355 000	3PFK KO-ST12/10-75*	3x10	3x14,1		115	101	80	300 lt	PN16	301.500 TL
087 3357 000	3PFK KO-ST12/12-75*	3x10	3x14,1		137	121	95	300 lt	PN16	310.500 TL

STOK KODU	MODELİ	GÜÇ (HP)	ANMA AKIMI (AMPER)	H	DEBİ (Q) m³/h			DENGE TANKI		TAVSİYE EDİLEN TÜKETİCİ FİYATI
					3x12	3x16	3x20	HACİM	BASINÇ	
087 3450 000	3PFK KO-ST16/5-55*	3x7,5	3x10,9	Çalıştırma Basıncı (mSS)	65	58	49	300 lt	PN10	266.850 TL
087 3451 000	3PFK KO-ST16/6-55*	3x7,5	3x10,9		75	70	58	300 lt	PN10	270.600 TL
087 3452 000	3PFK KO-ST16/7-75*	3x10	3x14,1		91	80	68	300 lt	PN10	300.000 TL
087 3453 000	3PFK KO-ST16/8-75*	3x10	3x14,1		104	94	79	500 lt	PN16	304.000 TL
087 3454 000	3PFK KO-ST16/9-75*	3x10	3x14,1		117	106	90	500 lt	PN16	307.700 TL
087 3456 000	3PFK KO-ST16/11-110	3x15	3x18,5		144	130	109	500 lt	PN16	398.600 TL

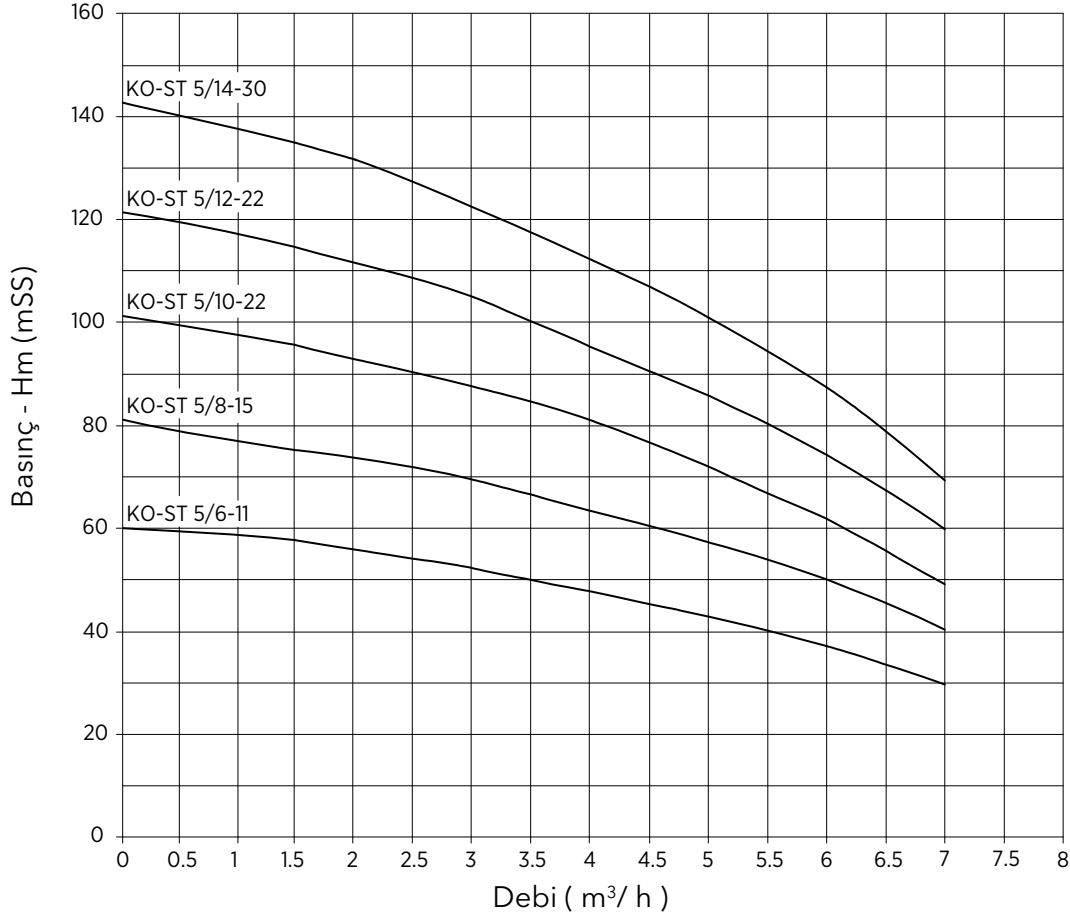
STOK KODU	MODELİ	GÜÇ (HP)	ANMA AKIMI (AMPER)	H	DEBİ (Q) m³/h			DENGE TANKI		TAVSİYE EDİLEN TÜKETİCİ FİYATI
					3x16	3x20	3x24	HACİM	BASINÇ	
087 3550 000	3PFK KO-ST20/5-55*	3x7,5	3x10,9	Çalıştırma Basıncı (mSS)	62	58	50	500 lt	PN10	269.400 TL
087 3552 000	3PFK KO-ST20/7-75*	3x10	3x14,1		89	82	71	500 lt	PN10	304.000 TL
087 3553 000	3PFK KO-ST20/8-110	3x15	3x18,5		102	94	82	500 lt	PN16	391.500 TL
087 3554 000	3PFK KO-ST20/9-110	3x15	3x18,5		115	107	95	750 lt	PN16	395.800 TL
087 3556 000	3PFK KO-ST20/11-110	3x15	3x18,5		140	128	110	750 lt	PN16	404.500 TL

- 16 bar ve üzeri basınçlar için fleks hortum önerilmez.
- Emiş kollektörü dahildir.
- Durdurma basıncı çalıştırma basıncının minimum 1,5 bar üzerindedir.
- Ürünün garanti kapsamına girebilmesi için, ilk çalıştırmanın yetkili servislerimizce yapılması gerekmektedir.
- Hidrofor ekisi kottan emiş yapacak ise firmamızdan bilgi alınız.
- Tavsiye edilen tank ve bağlantı fleksi fiyatları için firmamız ile iletişime geçiniz.
- \*: Yıldız-üçgen geçişi olmadığı için panel farklıdır.

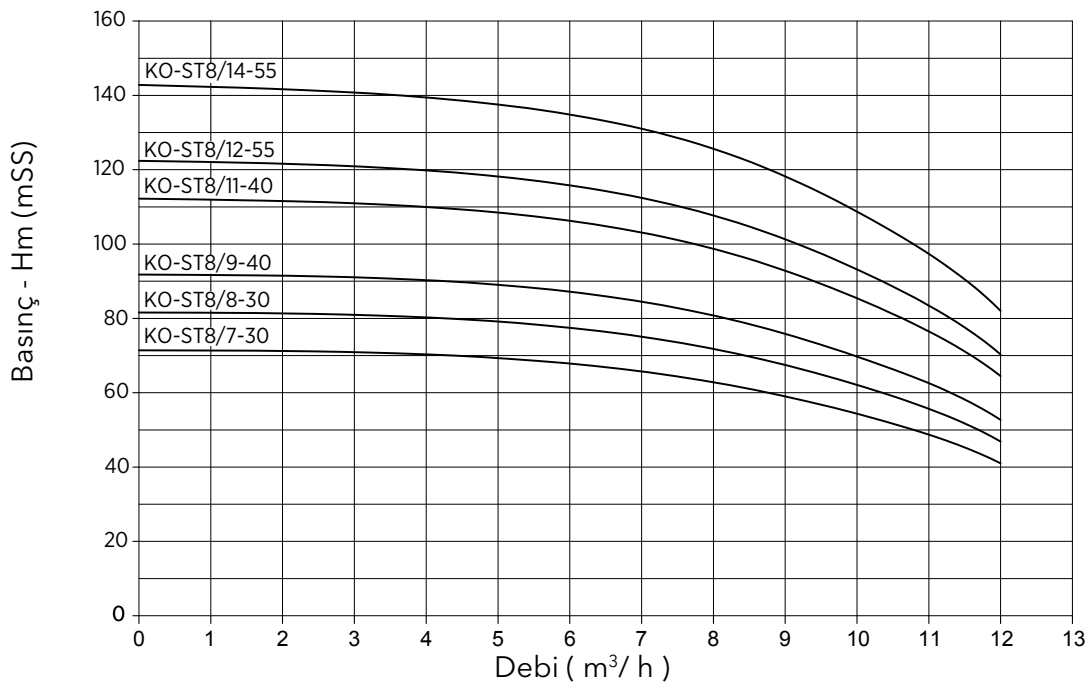
# KO ST SERİSİ POMPA HİDROLİK PERFORMANS EĞRİLERİ



## KO-ST 5 Serisi



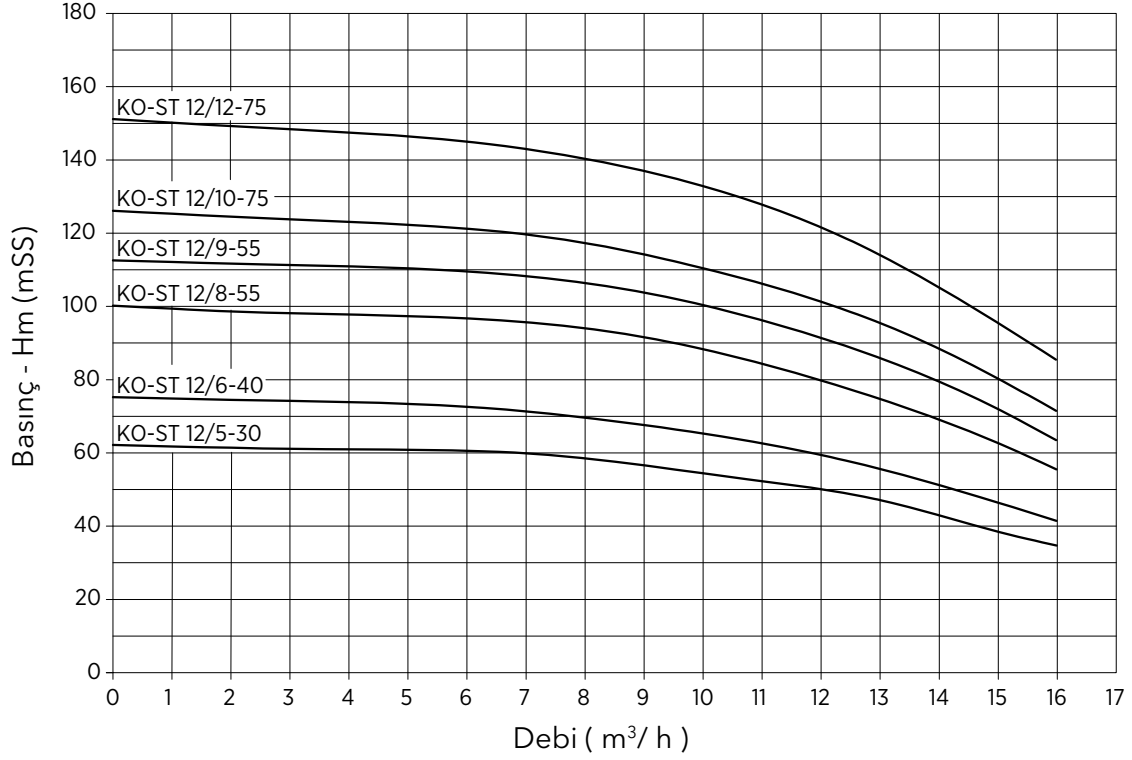
## KO-ST 8 Serisi



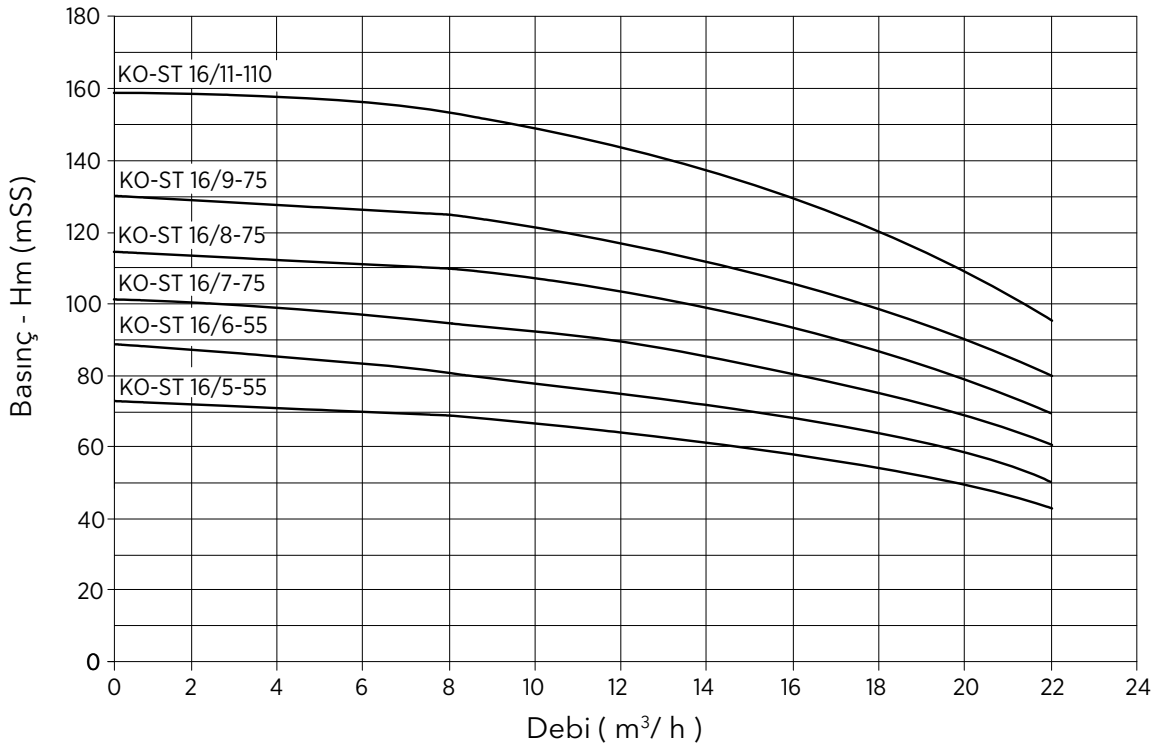


# KO ST SERİSİ POMPA HİDROLİK PERFORMANS EĞRİLERİ

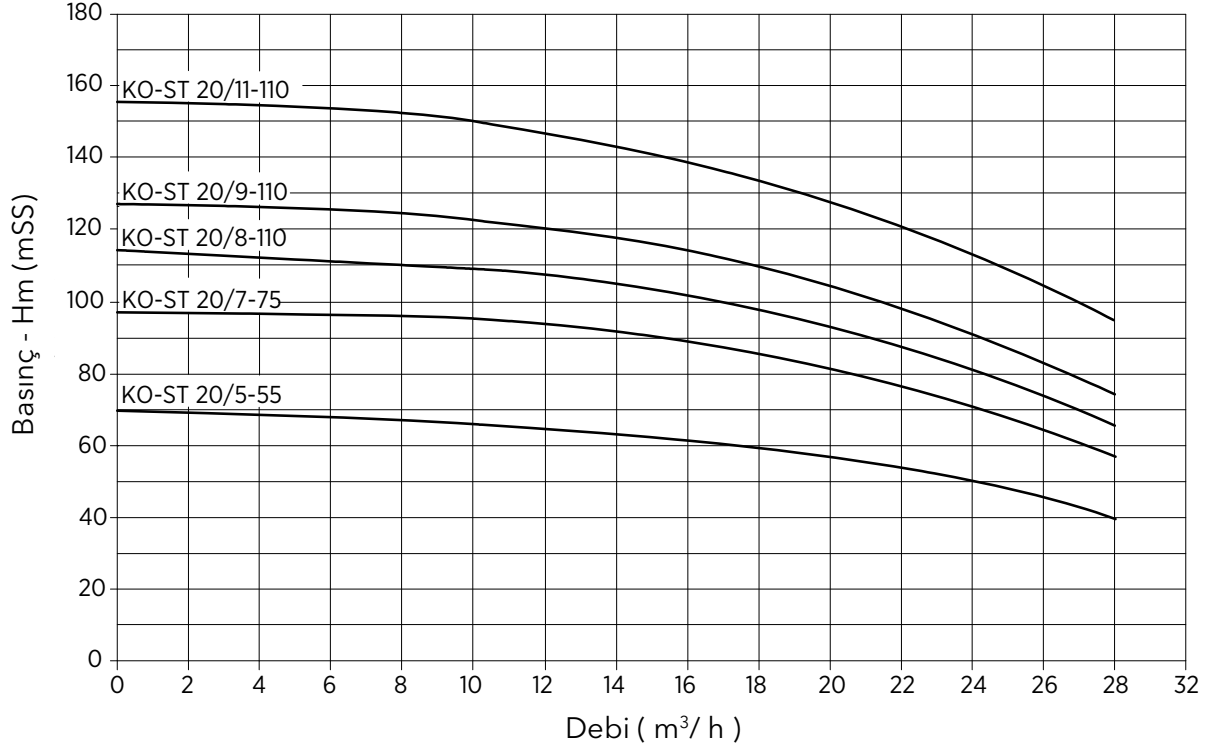
## KO-ST 12 Serisi



## KO-ST 16 Serisi



**KO-ST 20 Serisi**



# KOMPLE PASLANMAZ ÇELİK, SABİT DEVİRLİ, TEK POMPALI HİDROFOR ÖLÇÜLERİ

MODEL	ÖLÇÜLER						
	Giriş Çapı	Çıkış Çapı	A	B	C	D	H
1 KO-ST5/6-11	1"	1"	300	410	368	135	722
1 KO-ST5/8-15					422		776
1 KO-ST5/10-22					476		885
1 KO-ST5/12-22					530		939
1 KO-ST5/14-30					584		993

MODEL	ÖLÇÜLER						
	Giriş Çapı	Çıkış Çapı	A	B	C	D	H
1 KO-ST8/7-30	1 1/2"	1 1/2"	450	525	440	210	870
1 KO-ST8/8-30					470		900
1 KO-ST8/9-40					500		970
1 KO-ST8/11-40					560		1030
1 KO-ST8/12-55					590		1060
1 KO-ST8/14-55					650		1120

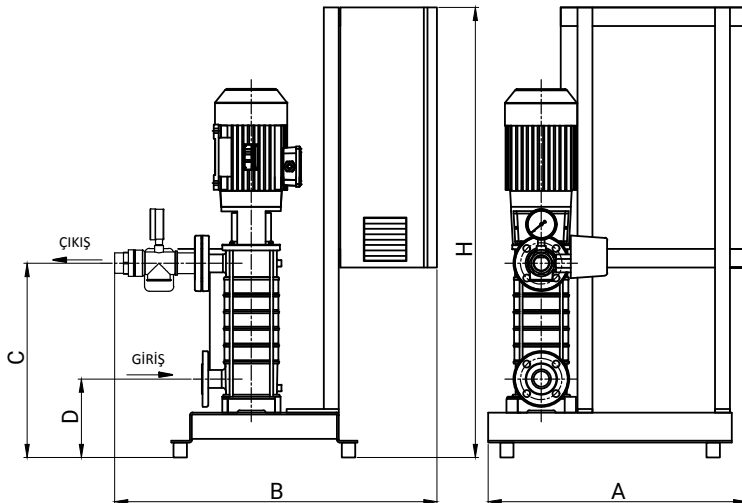
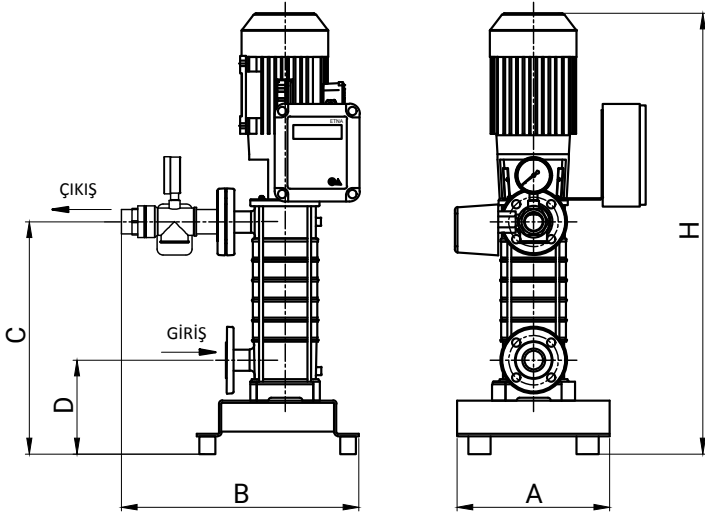
MODEL	ÖLÇÜLER						
	Giriş Çapı	Çıkış Çapı	A	B	C	D	H
1 KO-ST12/5-30	1 1/2"	1 1/2"	450	525	410	210	840
1 KO-ST12/6-40					440		910
1 KO-ST12/8-55					500		970
1 KO-ST12/9-55					530		1000
1 KO-ST12/10-75					560		1030
1 KO-ST12/12-75					620		1090

MODEL	ÖLÇÜLER						
	Giriş Çapı	Çıkış Çapı	A	B	C	D	H
1 KO-ST16/5-55	1 1/2"	1 1/2"	450	525	470	210	940
1 KO-ST16/6-55					515		985
1 KO-ST16/7-75					560		1030
1 KO-ST16/8-75					605		1075
1 KO-ST16/9-75					650		1120

MODEL	ÖLÇÜLER						
	Giriş Çapı	Çıkış Çapı	A	B	C	D	H
1 KO-ST20/5-55	1 1/2"	1 1/2"	450	525	470	210	940
1 KO-ST20/7-75					560		1030

MODEL	ÖLÇÜLER						
	Giriş Çapı	Çıkış Çapı	A	B	C	D	H
1 KO-ST16/11-110	1 1/2"	1 1/2"	450	525	740	210	1300

MODEL	ÖLÇÜLER						
	Giriş Çapı	Çıkış Çapı	A	B	C	D	H
1 KO-ST20/8-110	1 1/2"	1 1/2"	450	525	605	210	1165
1 KO-ST20/9-110					650		1210
1 KO-ST20/11-110					740		1300



# KOMPLE PASLANMAZ ÇELİK, SABİT DEVİRLİ, İKİ POMPALI HİDROFOR ÖLÇÜLERİ

# ETNA®

MODEL	ÖLÇÜLER						
	Giriş Çapı	Çıkış Çapı	A	B	C	D	H
2 KO-ST5/6-11	2"	2"	670	515	368	160	722
2 KO-ST5/8-15					422		776
2 KO-ST5/10-22					476		885
2 KO-ST5/12-22					530		939
2 KO-ST5/14-30					584		993

MODEL	ÖLÇÜLER						
	Giriş Çapı	Çıkış Çapı	A	B	C	D	H
2 KO-ST8/7-30	2 1/2"	2 1/2"	670	565	470	210	900
2 KO-ST8/8-30					500		930
2 KO-ST8/9-40					530		1000
2 KO-ST8/11-40					590		1060
2 KO-ST8/12-55					620		1090
2 KO-ST8/14-55					680		1150

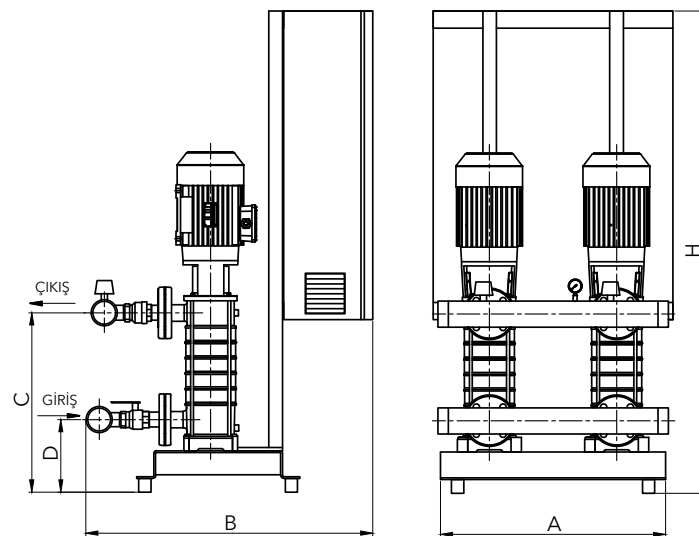
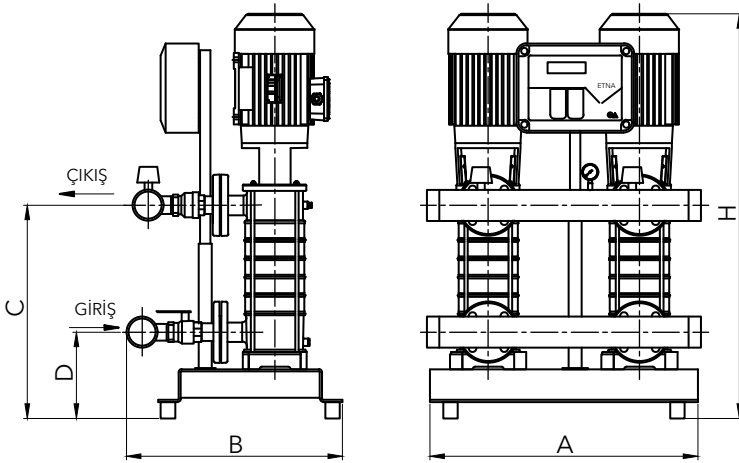
MODEL	ÖLÇÜLER						
	Giriş Çapı	Çıkış Çapı	A	B	C	D	H
2 KO-ST12/5-30	2 1/2"	2 1/2"	670	565	410	210	840
2 KO-ST12/6-40					440		910
2 KO-ST12/8-55					500		970
2 KO-ST12/9-55					530		1000
2 KO-ST12/10-75					560		1030
2 KO-ST12/12-75					620		1090

MODEL	ÖLÇÜLER						
	Giriş Çapı	Çıkış Çapı	A	B	C	D	H
2 KO-ST16/5-55	3"	3"	670	600	470	210	940
2 KO-ST16/6-55					515		985
2 KO-ST16/7-75					560		1030
2 KO-ST16/8-75					605		1075
2 KO-ST16/9-75					650		1120

MODEL	ÖLÇÜLER						
	Giriş Çapı	Çıkış Çapı	A	B	C	D	H
2 KO-ST20/5-55	3"	3"	670	600	470	210	940
2 KO-ST20/7-75					560		1030

MODEL	ÖLÇÜLER						
	Giriş Çapı	Çıkış Çapı	A	B	C	D	H
2 KO-ST16/11-110	3"	3"	670	600	740	210	1300

MODEL	ÖLÇÜLER						
	Giriş Çapı	Çıkış Çapı	A	B	C	D	H
2 KO-ST20/8-110	3"	3"	670	600	605	210	1165
2 KO-ST20/9-110					650		1210
2 KO-ST20/11-110					740		1300



# KOMPLE PASLANMAZ ÇELİK, SABİT DEVİRLİ, ÜÇ POMPALI HİDROFOR ÖLÇÜLERİ

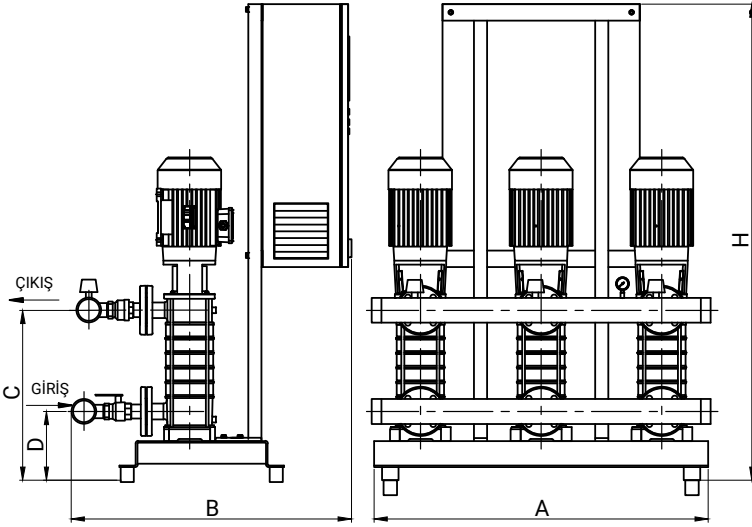
MODEL	ÖLÇÜLER						
	Giriş Çapı	Çıkış Çapı	A	B	C	D	H
3 KO-ST5/6-11	2"	2"	730	515	368	160	722
3 KO-ST5/8-15					422		776
3 KO-ST5/10-22					476		885
3 KO-ST5/12-22					530		939
3 KO-ST5/14-30					584		993

MODEL	ÖLÇÜLER						
	Giriş Çapı	Çıkış Çapı	A	B	C	D	H
3 KO-ST8/7-30	2 1/2"	2 1/2"	1040	565	470	210	900
3 KO-ST8/8-30					500		930
3 KO-ST8/9-40					530		1000
3 KO-ST8/11-40					590		1060
3 KO-ST8/12-55					620		1090
3 KO-ST8/14-55					680		1150

MODEL	ÖLÇÜLER						
	Giriş Çapı	Çıkış Çapı	A	B	C	D	H
3 KO-ST12/5-30	2 1/2"	2 1/2"	1040	565	410	210	840
3 KO-ST12/6-40					440		910
3 KO-ST12/8-55					500		970
3 KO-ST12/9-55					530		1000
3 KO-ST12/10-75					560		1030
3 KO-ST12/12-75					620		1090

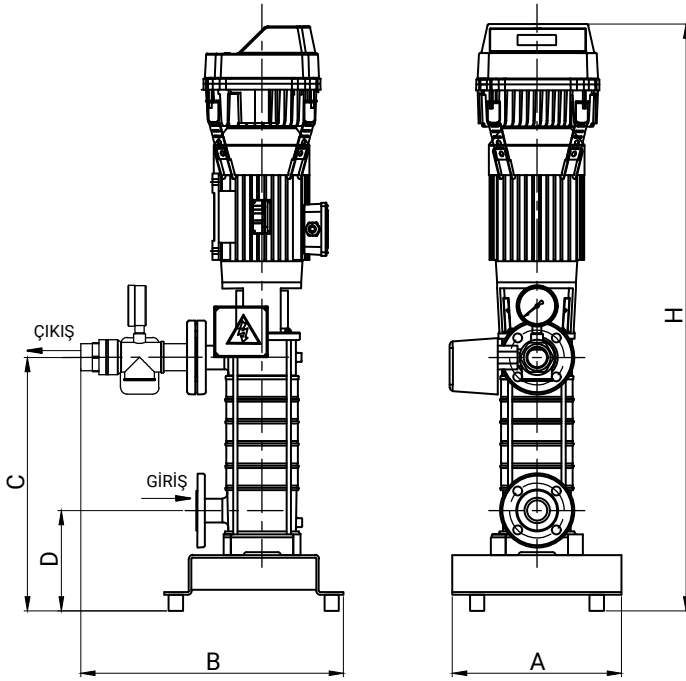
MODEL	ÖLÇÜLER						
	Giriş Çapı	Çıkış Çapı	A	B	C	D	H
3 KO-ST16/5-55	3"	3"	1040	590	470	210	940
3 KO-ST16/6-55					515		985
3 KO-ST16/7-75					560		1030
3 KO-ST16/8-75					605		1075
3 KO-ST16/9-75					650		1120

MODEL	ÖLÇÜLER						
	Giriş Çapı	Çıkış Çapı	A	B	C	D	H
3 KO-ST20/5-55	3"	3"	1040	590	470	210	940
3 KO-ST20/7-75					560		1030



# KOMPLE PASLANMAZ ÇELİK, FREKANS KONTROLLÜ, TEK POMPALI HİDROFOR ÖLÇÜLERİ

# ETNA®



MODEL	ÖLÇÜLER						
	Giriş Çapı	Çıkış Çapı	A	B	C	D	H
1HF KO-ST5/6-11	1"	1"	300	410	368	160	862
1HF KO-ST5/8-15					422		916
1HF KO-ST5/10-22					476		1025
1HF KO-ST5/12-22					530		1079
1HF KO-ST5/14-30					584		1133

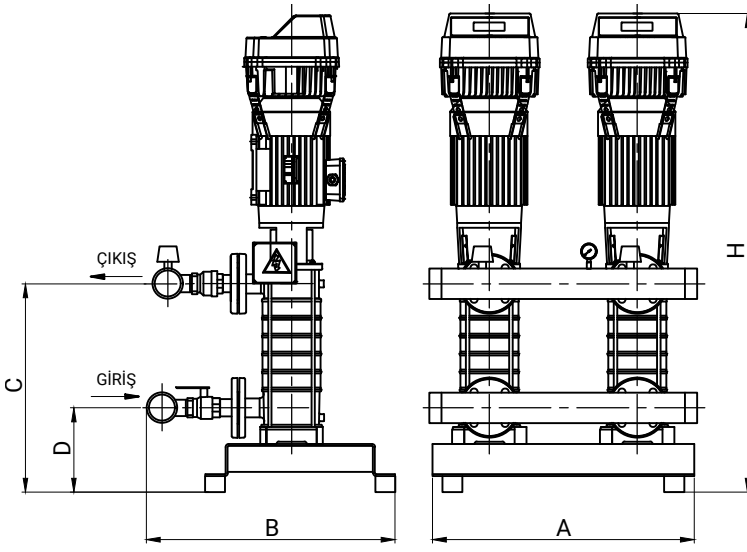
MODEL	ÖLÇÜLER						
	Giriş Çapı	Çıkış Çapı	A	B	C	D	H
1 HF KO-ST8/7-30	1 1/2"	1 1/2"	450	525	440	210	990
1 HF KO-ST8/8-30					470		1040
1 HF KO-ST8/9-40					500		1110
1 HF KO-ST8/11-40					560		1170
1 HF KO-ST8/12-55					590		1200
1 HF KO-ST8/14-55					650		1240

MODEL	ÖLÇÜLER						
	Giriş Çapı	Çıkış Çapı	A	B	C	D	H
1 HF KO-ST12/5-30	1 1/2"	1 1/2"	450	525	410	210	980
1 HF KO-ST12/6-40					440		1050
1 HF KO-ST12/8-55					500		1110
1 HF KO-ST12/9-55					530		1140
1 HF KO-ST12/10-75					560		1170
1 HF KO-ST12/12-75					620		1230

MODEL	ÖLÇÜLER						
	Giriş Çapı	Çıkış Çapı	A	B	C	D	H
1 HF KO-ST16/5-55	1 1/2"	1 1/2"	450	525	470	210	1080
1 HF KO-ST16/6-55					515		1125
1 HF KO-ST16/7-75					560		1170
1 HF KO-ST16/8-75					605		1215
1 HF KO-ST16/9-75					650		1260

MODEL	ÖLÇÜLER						
	Giriş Çapı	Çıkış Çapı	A	B	C	D	H
1 HF KO-ST20/5-55	1 1/2"	1 1/2"	450	525	470	210	1080
1 HF KO-ST20/7-75					560		1170

# KOMPLE PASLANMAZ ÇELİK, FREKANS KONTROLLÜ, İKİ POMPALI HİDROFOR ÖLÇÜLERİ



MODEL	ÖLÇÜLER						
	Giriş Çapı	Çıkış Çapı	A	B	C	D	H
2 HF KO-ST5/6-11	2"	2"	670	515	368	160	862
2 HF KO-ST5/8-15					422		916
2 HF KO-ST5/10-22					476		1025
2 HF KO-ST5/12-22					530		1079
2 HF KO-ST5/14-30					584		1133

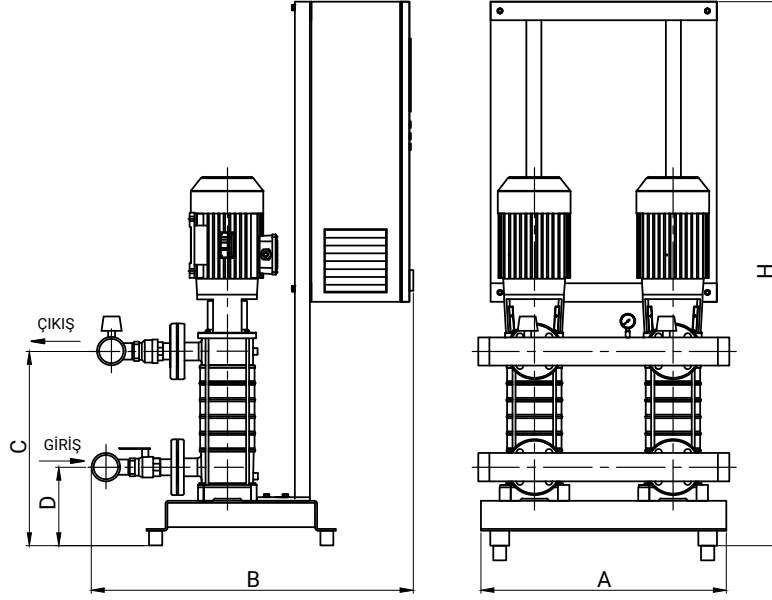
MODEL	ÖLÇÜLER						
	Giriş Çapı	Çıkış Çapı	A	B	C	D	H
2 HF KO-ST8/7-30	2 1/2"	2 1/2"	670	565	470	210	1040
2 HF KO-ST8/8-30					500		1070
2 HF KO-ST8/9-40					530		1140
2 HF KO-ST8/11-40					590		1200
2 HF KO-ST8/12-55					620		1210
2 HF KO-ST8/14-55					680		1290

MODEL	ÖLÇÜLER						
	Giriş Çapı	Çıkış Çapı	A	B	C	D	H
2 HF KO-ST12/5-30	2 1/2"	2 1/2"	670	565	410	210	960
2 HF KO-ST12/6-40					440		1050
2 HF KO-ST12/8-55					500		1110
2 HF KO-ST12/9-55					530		1140
2 HF KO-ST12/10-75					560		1170
2 HF KO-ST12/12-75					620		1230

MODEL	ÖLÇÜLER						
	Giriş Çapı	Çıkış Çapı	A	B	C	D	H
2 HF KO-ST16/5-55	3"	3"	670	600	470	210	1080
2 HF KO-ST16/6-55					515		1125
2 HF KO-ST16/7-75					560		1170
2 HF KO-ST16/8-75					605		1215
2 HF KO-ST16/9-75					650		1260

MODEL	ÖLÇÜLER						
	Giriş Çapı	Çıkış Çapı	A	B	C	D	H
2 HF KO-ST20/5-55	3"	3"	670	600	470	210	1080
2 HF KO-ST20/7-75					560		1170

# KOMPLE PASLANMAZ ÇELİK, PANODAN FREKANS KONTROLLÜ, İKİ POMPALI HİDROFOR ÖLÇÜLERİ



MODEL	ÖLÇÜLER						
	Giriş Çapı	Çıkış Çapı	A	B	C	D	H
2 PFK KO-ST16/11-110	3"	3"	670	600	740	210	1520

MODEL	ÖLÇÜLER						
	Giriş Çapı	Çıkış Çapı	A	B	C	D	H
2 PFK KO-ST20/8-110	3"	3"	670	600	605	210	1520
2 PFK KO-ST20/9-110					650		
2 PFK KO-ST20/11-110					740		



# KOMPLE PASLANMAZ ÇELİK, PANODAN FREKANS KONTROLLÜ, ÜÇ POMPALI HİDROFOR ÖLÇÜLERİ

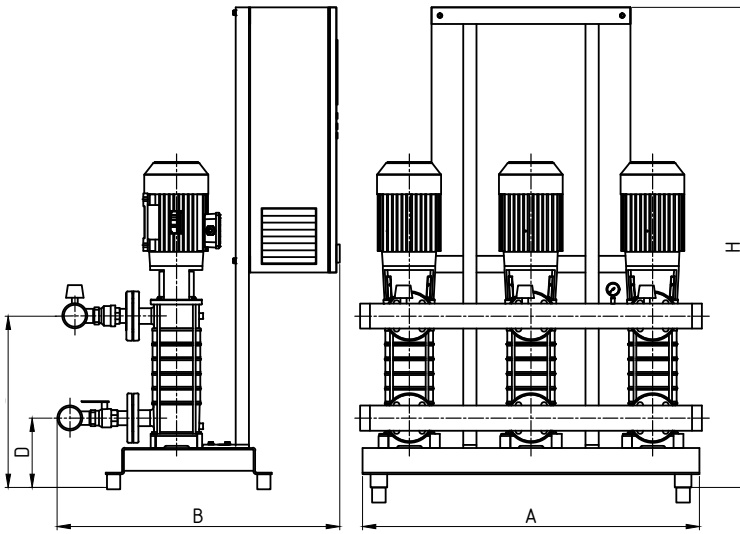
MODEL	ÖLÇÜLER						
	Giriş Çapı	Çıkış Çapı	A	B	C	D	H
3 PFK KO-ST5/6-11	2"	2"	730	515	368	160	1400
3 PFK KO-ST5/8-15					422		
3 PFK KO-ST5/10-22					476		
3 PFK KO-ST5/12-22					530		
3 PFK 3 KO-ST5/14-30					584		

MODEL	ÖLÇÜLER						
	Giriş Çapı	Çıkış Çapı	A	B	C	D	H
3 PFK KO-ST8/7-30	2 1/2"	2 1/2"	1040	565	470	210	1400
3 PFK KO-ST8/8-30					500		
3 PFK KO-ST8/9-40					530		
3 PFK KO-ST8/11-40					590		
3 PFK KO-ST8/12-55					620		
3 PFK KO-ST8/14-55					680		

MODEL	ÖLÇÜLER						
	Giriş Çapı	Çıkış Çapı	A	B	C	D	H
3 PFK KO-ST12/5-30	2 1/2"	2 1/2"	1040	565	410	210	1400
3 PFK KO-ST12/6-40					440		
3 PFK KO-ST12/8-55					500		
3 PFK KO-ST12/9-55					530		
3 PFK KO-ST12/10-75					560		
3 PFK KO-ST12/12-75					620		

MODEL	ÖLÇÜLER						
	Giriş Çapı	Çıkış Çapı	A	B	C	D	H
3 PFK KO-ST16/5-55	3"	3"	1040	590	470	210	1400
3 PFK KO-ST16/6-55					515		
3 PFK KO-ST16/7-75					560		
3 PFK KO-ST16/8-75					605		
3 PFK KO-ST16/9-75					650		
3 PFK KO-ST16/11-110					740		

MODEL	ÖLÇÜLER						
	Giriş Çapı	Çıkış Çapı	A	B	C	D	H
3 PFK KO-ST20/5-55	3"	3"	1040	590	470	210	1400
3 PFK KO-ST20/7-75					560		
3 PFK KO-ST20/8-110					605		
3 PFK KO-ST20/9-110					650		
3 PFK KO-ST20/11-110	740						1520



**ETNA®**

## Yangın Hidroforları ve Aksesuarlar

# ALARM KİTLİ HİDROFORLAR ( Y KO-10 SERİSİ )



## Genel Özellikler

- Elektronik kontrol paneli
- Susuz çalışmaya karşı düşük akım koruması
- Susuz çalıştırmayı önleyen 2. koruma (5 m seviye flatörü)
- Ayarlanabilen alçak ve yüksek akım-gerilim koruması
- Faz sırası ve faz yokluğu koruması
- Pompa hazır devrede ve hata durumlarını ekrandan izleyebilme
- Faz gerilimleri ve motor akımlarını ekranda izleyebilme
- Arıza durumunda hata adı ile ekranda okuyabilme
- Haftalık test sistemi, sesli ışıklı alarm
- Emiş ve basma kollektörü, manometre ve basınç şalteri
- Yaylı tip sessiz paslanmaz geri tepme ventili
- Titreşimi engelleyen lastik takozlu ve fırın boyalı çelik şase

Pompa Özellikleri	
<b>Gövde ve Mil</b>	Paslanmaz Çelik
<b>Fan ve Difüzörler</b>	Norly
<b>Mekanik Salmastra</b>	Karbon / Seramik / NBR
<b>Giriş - Çıkış Gövdesi</b>	Pik Döküm

- Bağlantı fleksi ve dengeleme tankı hariçtir.
- Jokey (pilot) pompa, fiyata dahil olmayıp opsiyoneldir.
- Uygun KO 4-7 model hidrofor fiyatını belirtilen fiyata ekleyiniz!
- Alarm kitli yangın hidroforları yağmurlama (sprinkler) sisteminde kullanılamazlar.
- Alarm kitli yangın hidroforlarının kontrol panolarında "Termik Manyetik Şalter" bulunmamaktadır. Bu nedenle yangın hidroforları kullanım suyu basınçlandırma maksatlı kullanılmamalıdır. Amacı dışında ve tavsiye edilen tank hacminin altında tank kullanılması durumunda, ürünler garanti dışı kalacaktır.
- 16 bar ve üzeri basınçlar için fleks hortum önerilmez.

STOK KODU	MODELİ	GÜÇ (HP)	ANMA AKIMI (AMPER)	BASINÇ	DEBİ (Q) m <sup>3</sup> /h			DENGE TANKI		TAVSİYE EDİLEN TÜKETİCİ FİYATI
					2x9	2x12	2x15	HACİM	BASINÇ	
KO 10 SERİSİ İKİ POMPALI HİDROFORLAR (Trifaze)										
080 2122 000	Y2 KO 10/5-22	2 x 3	2 x 4,9	Hm(mSS)	61	48	27	200 lt	PN10	63.500 TL
080 2124 000S	Y2 KO 10/S7-22	2 x 3	2 x 4,9		74	56	38	200 lt	PN10	66.350 TL
080 2124 000	Y2 KO 10/7-30	2 x 4	2 x 6,2		86	66	39	300 lt	PN16	71.450 TL
080 2126 000	Y2 KO 10/9-40	2 x 5,5	2 x 8		110	85	51	300 lt	PN16	77.550 TL
080 2127 000	Y2 KO 10/10-40	2 x 5,5	2 x 8		125	95	59	300 lt	PN 16	84.350 TL
080 2128 000	Y2 KO 10/12-55	2 x 7,5	2 x 10,9		153	122	81	300 lt	PN25**	98.850 TL

STOK KODU	MODELİ	GÜÇ (HP)	ANMA AKIMI (AMPER)	BASINÇ	DEBİ (Q) m <sup>3</sup> /h			DENGE TANKI		TAVSİYE EDİLEN TÜKETİCİ FİYATI
					3x9	3x12	3x15	HACİM	BASINÇ	
KO 10 SERİSİ ÜÇ POMPALI HİDROFORLAR (Trifaze)										
080 3122 000	Y3 KO 10/5-22	3 x 3	3 x 4,9	Hm(mSS)	61	48	27	200 lt	PN10	94.450 TL
080 3124 000S	Y3 KO 10/S7-22	3 x 3	3 x 4,9		74	56	38	200 lt	PN10	97.250 TL
080 3124 000	Y3 KO 10/7-30	3 x 4	3 x 6,2		86	66	39	300 lt	PN16	104.650 TL
080 3126 000	Y3 KO 10/9-40	3 x 5,5	3 x 8		110	85	51	300 lt	PN16	111.650 TL
080 3127 000	Y3 KO 10/10-40	3 x 5,5	3 x 8		125	95	59	300 lt	PN 16	124.750 TL
080 3128 000	Y3 KO 10/12-55	3 x 7,5	3 x 10,9		153	122	81	300 lt	PN25**	154.450 TL

**\*\*Hidrofor sisteminin 16 bar basıncın üzerine çıkmaması için emniyet şalteri konulmuştur. Bu sistemler için PN 16 denge tankı kullanılabilir.**

- Durdurma basıncı çalıştırma basıncının minimum 1,5 bar üzerindedir.
- Emiş kollektörü dahildir.
- Tavsiye edilen tank ve bağlantı fleksi fiyatları için firmamız ile iletişime geçiniz.

# ALARM KİTLİ HİDROFORLAR ( Y KO-15 SERİSİ )

# ETNA®



### Genel Özellikler

- Elektronik kontrol paneli
- Susuz çalışmaya karşı düşük akım koruması
- Susuz çalıştırmayı önleyen 2. koruma (5 m seviye flatörü)
- Ayarlanabilen alçak ve yüksek akım-gerilim koruması
- Faz sırası ve faz yokluğu koruması
- Pompa hazır devrede ve hata durumlarını ekrandan izleyebilme
- Faz gerilimleri ve motor akımlarını ekranda izleyebilme
- Arıza durumunda hata adı ile ekranda okuyabilme
- Haftalık test sistemi, sesli ışıklı alarm
- Emiş ve basma kollektörü, manometre ve basınç şalteri
- Yaylı tip sessiz paslanmaz geri tepme ventili
- Titreşimi engelleyen lastik takozlu ve fırın boyalı çelik şase

### Pompa Özellikleri

<b>Gövde ve Mil</b>	Paslanmaz Çelik
<b>Fan ve Difüzörler</b>	Norly
<b>Mekanik Salmastra</b>	Karbon / Seramik / NBR
<b>Giriş - Çıkış Gövdesi</b>	Pik Döküm

- Bağlantı fleksi ve dengeleme tankı hariçtir.
- Jokey (pilot) pompa, fiyata dahil olmayıp opsiyoneldir.
- Uygun KO 4-7 model hidrofor fiyatını belirtilen fiyata ekleyiniz!
- Alarm kitli yangın hidroforları yağmurlama (sprinkler) sisteminde kullanılamazlar.
- Alarm kitli yangın hidroforlarının kontrol panolarında "Termik Manyetik Şalter" bulunmamaktadır. Bu nedenle yangın hidroforları kullanım suyu basınçlandırma maksatlı kullanılmamalıdır. Amacı dışında ve tavsiye edilen tank hacminin altında tank kullanılması durumunda, ürünler garanti dışı kalacaktır.
- 16 bar ve üzeri basınçlar için fleks hortum önerilmez.

STOK KODU	MODELİ	GÜÇ (HP)	ANMA AKIMI (AMPER)	BASINÇ	DEBİ (Q) m <sup>3</sup> /h			DENGE TANKI		TAVSİYE EDİLEN TÜKETİCİ FİYATI
					2x12	2x15	2x18	HACİM	BASINÇ	
KO 15 SERİSİ İKİ POMPALI HİDROFORLAR (Trifaze)										
080 2221 000	Y2 KO 15/4-22	2 x 3	2 x 4,9	Hm(mSS)	51	42	30	200 lt	PN10	62.550 TL
080 2222 000	Y2 KO 15/5-30	2 x 4	2 x 6,2		64	53	37	200 lt	PN10	69.850 TL
080 2223 000	Y2 KO 15/6-40	2 x 5,5	2 x 8		77	64	45	300 lt	PN10	79.250 TL
080 2224 000	Y2 KO 15/7-40	2 x 5,5	2 x 8		90	79	56	300 lt	PN 16	80.000 TL
080 2225 000	Y2 KO 15/8-55	2 x 7,5	2 x 10,9		107	90	67	300 lt	PN16	95.650 TL
080 2226 000	Y2 KO 15/9-55	2 x 7,5	2 x 10,9		120	102	73	300 lt	PN16	96.600 TL
080 2228 000	Y2 KO 15/12-75	2 x 10	2 x 14,1		161	137	95	500 lt	PN25**	113.550 TL

STOK KODU	MODELİ	GÜÇ (HP)	ANMA AKIMI (AMPER)	BASINÇ	DEBİ (Q) m <sup>3</sup> /h			DENGE TANKI		TAVSİYE EDİLEN TÜKETİCİ FİYATI
					3x12	3x15	3x18	HACİM	BASINÇ	
KO 15 SERİSİ ÜÇ POMPALI HİDROFORLAR (Trifaze)										
080 3221 000	Y3 KO 15/4-22	3 x 3	3 x 4,9	Hm(mSS)	51	42	30	200 lt	PN10	93.250 TL
080 3222 000	Y3 KO 15/5-30	3 x 4	3 x 6,2		64	53	37	200 lt	PN10	103.400 TL
080 3223 000	Y3 KO 15/6-40	3 x 5,5	3 x 8		77	64	45	300 lt	PN10	118.150 TL
080 3224 000	Y3 KO 15/7-40	3 x 5,5	3 x 8		90	79	56	300 lt	PN 16	118.550 TL
080 3225 000	Y3 KO 15/8-55	3 x 7,5	3 x 10,9		107	90	67	300 lt	PN16	142.900 TL
080 3226 000	Y3 KO 15/9-55	3 x 7,5	3 x 10,9		120	102	73	300 lt	PN16	144.350 TL
080 3228 000	Y3 KO 15/12-75	3 x 10	3 x 14,1		161	137	95	500 lt	PN25**	166.850 TL

**\*\*Hidrofor sisteminin 16 bar basıncın üzerine çıkmaması için emniyet şalteri konulmuştur. Bu sistemler için PN 16 denge tankı kullanılabilir.**

- Durdurma basıncı çalıştırma basıncının minimum 1,5 bar üzerindedir.
- Emiş kollektörü dahildir.
- Tavsiye edilen tank ve bağlantı fleksi fiyatları için firmamız ile iletişime geçiniz.

# ALARM KİTLİ HİDROFORLAR ( Y KO-25 SERİSİ )



## Genel Özellikler

- Elektronik kontrol paneli
- Susuz çalışmaya karşı düşük akım koruması
- Susuz çalıştırmayı önleyen 2. koruma (5 m seviye flatörü)
- Ayarlanabilen alçak ve yüksek akım-gerilim koruması
- Faz sırası ve faz yokluğu koruması
- Pompa hazır devrede ve hata durumlarını ekrandan izleyebilme
- Faz gerilimleri ve motor akımlarını ekranda izleyebilme
- Arıza durumunda hata adı ile ekranda okuyabilme
- Haftalık test sistemi, sesli ışıklı alarm
- Emiş ve basma kollektörü, manometre ve basınç şalteri
- Yaylı tip sessiz paslanmaz geri tepme ventili
- Titreşimi engelleyen lastik takozlu ve fırın boyalı çelik şase

## Pompa Özellikleri

<b>Gövde ve Mil</b>	Paslanmaz Çelik
<b>Fan ve Difüzörler</b>	Norly
<b>Mekanik Salmastra</b>	Karbon / Seramik / NBR
<b>Giriş - Çıkış Gövdesi</b>	Pik Döküm

- Bağlantı fleksi ve dengeleme tankı hariçtir.
- Jockey (pilot) pompa, fiyata dahil olmayıp opsiyoneldir.
- Uygun KO 4-7 model hidrofor fiyatını belirtilen fiyata ekleyiniz!
- Alarm kitli yangın hidroforları yağmurlama (sprinkler) sisteminde kullanılamazlar.
- Alarm kitli yangın hidroforlarının kontrol panolarında "Termik Manyetik Şalter" bulunmamaktadır. Bu nedenle yangın hidroforları kullanım suyu basınçlandırma maksatlı kullanılmamalıdır. Amacı dışında ve tavsiye edilen tank hacminin altında tank kullanılması durumunda, ürünler garanti dışı kalacaktır.
- 16 bar ve üzeri basınçlar için fleks hortum önerilmez.

STOK KODU	MODELİ	GÜÇ (HP)	ANMA AKIMI (AMPER)	BASINÇ	DEBİ (Q) m <sup>3</sup> /h			DENGE TANKI		TAVSİYE EDİLEN TÜKETİCİ FİYATI
					2x18	2x24	2x30	HACİM	BASINÇ	
KO 25 SERİSİ İKİ POMPALI HİDROFORLAR (Trifaze)										
080 2320 000	Y2 KO 25/3-30	2 x 4	2 x 6,2	Hm(mSS)	33	24	11	200 lt	PN10	73.050 TL
080 2321 000	Y2 KO 25/4-40	2 x 5,5	2 x 8		45	35	18	300 lt	PN10	83.400 TL
080 2323 000	Y2 KO 25/6-55	2 x 7,5	2 x 10,9		66	52	31	300 lt	PN10	98.200 TL
080 2325 000	Y2 KO 25/8-75	2 x 10	2 x 14,1		92	71	41	500 lt	PN16	110.950 TL
080 2327 000	Y2 KO 25/10-110*	2 x 15	2 x 18,5		115	90	50	750 lt	PN16	146.950 TL

STOK KODU	MODELİ	GÜÇ (HP)	ANMA AKIMI (AMPER)	BASINÇ	DEBİ (Q) m <sup>3</sup> /h			DENGE TANKI		TAVSİYE EDİLEN TÜKETİCİ FİYATI
					3x18	3x24	3x30	HACİM	BASINÇ	
KO 25 SERİSİ ÜÇ POMPALI HİDROFORLAR (Trifaze)										
080 3320 000	Y3 KO 25/3-30	3 x 4	3 x 6,2	Hm(mSS)	33	24	11	200 lt	PN10	105.550 TL
080 3321 000	Y3 KO 25/4-40	3 x 5,5	3 x 8		45	35	18	300 lt	PN10	120.550 TL
080 3323 000	Y3 KO 25/6-55	3 x 7,5	3 x 10,9		66	52	31	300 lt	PN10	146.700 TL
080 3325 000	Y3 KO 25/8-75	3 x 10	3 x 14,1		92	71	41	500 lt	PN16	165.800 TL
080 3327 000	Y3 KO 25/10-110*	3 x 15	3 x 18,5		115	90	50	750 lt	PN16	216.050 TL

- Durdurma basıncı çalışma basıncının minimum 1,5 bar üzerindedir.
- Emiş kollektörü dahildir.
- Tavsiye edilen tank ve bağlantı fleksi fiyatları için firmamız ile iletişime geçiniz.
- \*: Yıldız-üçgen geçişi olduğu için panel farklıdır.

# ALARM KİTLİ HİDROFORLAR ( Y KO-35 SERİSİ )

# ETNA®



### Genel Özellikler

- Elektronik kontrol paneli
- Susuz çalışmaya karşı düşük akım koruması
- Susuz çalıştırmayı önleyen 2. koruma (5 m seviye flatörü)
- Ayarlanabilen alçak ve yüksek akım-gerilim koruması
- Faz sırası ve faz yokluğu koruması
- Pompa hazır devrede ve hata durumlarını ekrandan izleyebilme
- Faz gerilimleri ve motor akımlarını ekranda izleyebilme
- Arıza durumunda hata adı ile ekranda okuyabilme
- Haftalık test sistemi, sesli ışıklı alarm
- Emiş ve basma kollektörü, manometre ve basınç şalteri
- Yaylı tip sessiz paslanmaz geri tepme ventili
- Titreşimi engelleyen lastik takozlu ve fırın boyalı çelik şase

### Pompa Özellikleri

<b>Gövde ve Mil</b>	Paslanmaz Çelik
<b>Fan ve Difüzörler</b>	Norly
<b>Mekanik Salmastra</b>	Carbon / Ceramic / NBR
<b>Giriş - Çıkış Gövdesi</b>	Pik Döküm

- Bağlantı fleksi ve dengeleme tankı hariçtir.
- Jokey (pilot) pompa, fiyata dahil olmayıp opsiyoneldir.
- Uygun KO 4-7 model hidrofor fiyatını belirtilen fiyata ekleyiniz!
- Alarm kitli yangın hidroforları yağmurlama (sprinkler) sisteminde kullanılamazlar.
- Alarm kitli yangın hidroforlarının kontrol panolarında "Termik Manyetik Şalter" bulunmamaktadır. Bu nedenle yangın hidroforları kullanım suyu basınçlandırma maksatlı kullanılmamalıdır. Amacı dışında ve tavsiye edilen tank hacminin altında tank kullanılması durumunda, ürünler garanti dışı kalacaktır.
- 16 bar ve üzeri basınçlar için fleks hortum önerilmez.

STOK KODU	MODELİ	GÜÇ (HP)	ANMA AKIMI (AMPER)	BASINÇ	DEBİ (Q) m <sup>3</sup> /h			DENGE TANKI		TAVSİYE EDİLEN TÜKETİCİ FİYATI
					2x25	2x30	2x35	HACİM	BASINÇ	

### KO 35 SERİSİ İKİ POMPALI HİDROFORLAR (Trifaze)

STOK KODU	MODELİ	GÜÇ (HP)	ANMA AKIMI (AMPER)	BASINÇ	Hm(mSS)	DEBİ (Q) m <sup>3</sup> /h			DENGE TANKI		TAVSİYE EDİLEN TÜKETİCİ FİYATI
						2x25	2x30	2x35	HACİM	BASINÇ	
080 2420 000	Y2 KO 35/3-55	2x7,5	2x10,9	Hm(mSS)	50	40	33	750 lt	PN10	95.650 TL	
080 2421 000	Y2 KO 35/4-75	2x10	2x14,1		64	55	40	750 lt	PN10	108.950 TL	
080 2422 000	Y2 KO 35/5-110*	2x15	2x18,5		80	67	50	750 lt	PN10	144.150 TL	
080 2423 000	Y2 KO 35/6-110*	2x15	2x18,5		92	77	60	750 lt	PN16	145.300 TL	
080 2424 000	Y2 KO 35/7-150*	2x20	2x28,5		112	92	70	750 lt	PN16	179.150 TL	
080 2425 000	Y2 KO 35/8-150*	2x20	2x28,5		130	108	80	750 lt	PN16	180.150 TL	

STOK KODU	MODELİ	GÜÇ (HP)	ANMA AKIMI (AMPER)	BASINÇ	Hm(mSS)	DEBİ (Q) m <sup>3</sup> /h			DENGE TANKI		TAVSİYE EDİLEN TÜKETİCİ FİYATI
						3x25	3x30	3x35	HACİM	BASINÇ	

### KO 35 SERİSİ ÜÇ POMPALI HİDROFORLAR (Trifaze)

STOK KODU	MODELİ	GÜÇ (HP)	ANMA AKIMI (AMPER)	BASINÇ	Hm(mSS)	DEBİ (Q) m <sup>3</sup> /h			DENGE TANKI		TAVSİYE EDİLEN TÜKETİCİ FİYATI
						3x25	3x30	3x35	HACİM	BASINÇ	
080 3420 000	Y3 KO 35/3-55	3x7,5	3x10,9	Hm(mSS)	50	40	33	750 lt	PN10	142.950 TL	
080 3421 000	Y3 KO 35/4-75	3x10	3x14,1		64	55	40	750 lt	PN10	160.450 TL	
080 3422 000	Y3 KO 35/5-110*	3x15	3x18,5		80	67	50	750 lt	PN10	207.200 TL	
080 3423 000	Y3 KO 35/6-110*	3x15	3x18,5		92	77	60	750 lt	PN16	209.000 TL	
080 3424 000	Y3 KO 35/7-150*	3x20	3x28,5		112	92	70	750 lt	PN16	267.800 TL	
080 3425 000	Y3 KO 35/8-150*	3x20	3x28,5		130	108	80	750 lt	PN16	269.400 TL	

- Durdurma basıncı çalıştırma basıncının minimum 1,5 bar üzerindedir.
- Emiş kollektörü dahildir.
- Tavsiye edilen tank ve bağlantı fleksi fiyatları için firmamız ile iletişime geçiniz.
- \*: Yıldız-üçgen geçişi olduğu için panel farklıdır.

# ALARM KİTLİ HİDROFORLAR ( Y KO-45 SERİSİ )



## Genel Özellikler

- Elektronik kontrol paneli
- Susuz çalışmaya karşı düşük akım koruması
- Susuz çalıştırmayı önleyen 2. koruma (5 m seviye flatörü)
- Ayarlanabilen alçak ve yüksek akım-gerilim koruması
- Faz sırası ve faz yokluğu koruması
- Pompa hazır devrede ve hata durumlarını ekrandan izleyebilme
- Faz gerilimleri ve motor akımlarını ekranda izleyebilme
- Arıza durumunda hata adı ile ekranda okuyabilme
- Haftalık test sistemi, sesli ışıklı alarm
- Emiş ve basma kollektörü, manometre ve basınç şalteri
- Yaylı tip sessiz paslanmaz geri tepme ventili
- Titreşimi engelleyen lastik takozlu ve fırın boyalı çelik şase

## Pompa Özellikleri

<b>Gövde ve Mil</b>	Paslanmaz Çelik
<b>Fan ve Difüzörler</b>	Norly
<b>Mekanik Salmastra</b>	Carbon / Ceramic / NBR
<b>Giriş - Çıkış Gövdesi</b>	Pik Döküm

- Bağlantı fleksi ve dengeleme tankı hariçtir.
- Jokey (pilot) pompa, fiyata dahil olmayıp opsiyoneldir.
- Uygun KO 4-7 model hidrofor fiyatını belirtilen fiyata ekleyiniz!
- Alarm kitli yangın hidroforları yağmurlama (sprinkler) sisteminde kullanılamazlar.
- Alarm kitli yangın hidroforlarının kontrol panolarında "Termik Manyetik Şalter" bulunmamaktadır. Bu nedenle yangın hidroforları kullanım suyu basınçlandırma maksatlı kullanılmamalıdır. Amacı dışında ve tavsiye edilen tank hacminin altında tank kullanılması durumunda, ürünler garanti dışı kalacaktır.
- 16 bar ve üzeri basınçlar için fleks hortum önerilmez.

STOK KODU	MODELİ	GÜÇ (HP)	ANMA AKIMI (AMPER)	BASINÇ	DEBİ (Q) m <sup>3</sup> /h			DENGE TANKI		TAVSİYE EDİLEN TÜKETİCİ FİYATI
					2x35	2x45	2x55	HACİM	BASINÇ	

### Y2 KO 45 SERİSİ İKİ POMPALI HİDROFORLAR (Trifaze)

080 2520 000	Y2 KO 45/3-110	2x15	2x18,5	Hm(mSS)	57	53	45	1000 lt	PN10	152.050 TL
080 2521 000	Y2 KO 45/4-110	2x15	2x18,5		77	70	60	1000 lt	PN10	177.700 TL
080 2522 000	Y2 KO 45/5-150	2x20	2x28,5		95	85	72	1000 lt	PN16	190.200 TL
080 2523 000	Y2 KO 45/6-185	2x25	2x32,5		112	105	88	1000 lt	PN16	207.950 TL

STOK KODU	MODELİ	GÜÇ (HP)	ANMA AKIMI (AMPER)	BASINÇ	DEBİ (Q) m <sup>3</sup> /h			DENGE TANKI		TAVSİYE EDİLEN TÜKETİCİ FİYATI
					3x35	3x45	3x55	HACİM	BASINÇ	

### Y3 KO 45 SERİSİ ÜÇ POMPALI HİDROFORLAR (Trifaze)

080 3520 000	Y3 KO 45/3-110	3x15	3x18,5	Hm(mSS)	57	53	45	1000 lt	PN10	223.000 TL
080 3521 000	Y3 KO 45/4-110	3x15	3x18,5		77	70	60	1000 lt	PN10	263.000 TL
080 3522 000	Y3 KO 45/5-150	3x20	3x28,5		95	85	72	1000 lt	PN16	281.300 TL
080 3523 000	Y3 KO 45/6-185	3x25	3x32,5		112	105	88	1000 lt	PN16	305.000 TL

- Durdurma basıncı çalışma basıncının minimum 1,5 bar üzerindedir.
- Emiş kollektörü dahildir.
- Tavsiye edilen tank ve bağlantı fleksi fiyatları için firmamız ile iletişime geçiniz.



## DİZEL POMPA ÖZELLİKLERİ

Tek kademeli yatay tip santrifüj pompa

Pompa Özellikleri	
<b>Gövde</b>	Pik Döküm
<b>Fan</b>	Alüminyum
<b>Salmastra</b>	Mekanik
<b>Giriş - Çıkış Çap</b>	2"
<b>Pompa Kapasitesi</b>	12 m <sup>3</sup> /h - 6.5 Bar
<b>Voltaj</b>	380V - 50 Hz
<b>Yakıt Tankı</b>	5 lt

- 10 HP 3600 d/dk. hava soğutmalı motor
- 4 zamanlı tek silindri dizel motor
- Manuel ip ile çalıştırma
- Elektrik marşlı start/stop
- 12Vdc akü
- Yağ basınç emniyeti
- Monoblok tek kademeli santrifüj pompa
- Kendinden emişli pompa

## ELEKTRİKLİ POMPA ÖZELLİKLERİ

Çok kademeli dikey tip santrifüj pompa

Pompa Özellikleri	
<b>Gövde</b>	AISI 304 Paslanmaz Çelik
<b>Fan</b>	Noryl (Sertleştirilmiş)
<b>Şaft</b>	AISI 304 Paslanmaz Çelik
<b>Salmastra</b>	Mekanik
<b>Giriş - Çıkış Gövde</b>	Pik Döküm (Boyalı)
<b>Pompa Kapasitesi</b>	12 m <sup>3</sup> /h - 6.5 Bar
<b>Voltaj</b>	380V - 50 Hz

- Yangın dolapları ihtiva eden sistemler için uygundur.
- Otomatik test sistemi mevcuttur.
- Bağlantı fleksi ve dengeleme tankı hariçtir.
- Jokey (pilot) pompa, fiyata dahil olmayıp OPSİYONEL'dir. Jokey pompa için 1 KO 4/8-15 model hidrofor fiyatını belirtilen fiyata ekleyiniz!

### YKO 10/7-30 / D10 + 1 KO 4/8-15 (Opsiyonel)

STOK KODU	MODEL	MOTOR (HP)		DEBİ (Q) m <sup>3</sup> /h	BASINÇ (mSS)	TAVSİYE EDİLEN TANK HACMİ	TAVSİYE EDİLEN TÜKETİCİ FİYATI
		Elektrik	Dizel				
080 2704 000	YKO 10/7-30 / D10 (elektrik) + (Dizel)	4	10	12	65	300 lt PN 16	117.000 TL
079 1185 100	Pilot (jokey) pompa: 1 KO 4/8-15 (OPSİYONEL)	2	-	3	75		25.550 TL

- Tank ve bağlantı fleksi dahil değildir.



Yangın Hidrofor Panosu



Dizel Motopomp

- Yangın hidroforları kontrol panolarında "Termik Manyetik Şalter" bulunmamaktadır. Bu nedenle yangın hidroforları kullanım suyu basınçlandırma maksatlı kullanılmamalıdır. Amacı dışında ve tavsiye edilen tank hacminin altında tank hacmi kullanılması durumunda, yangın hidroforları garanti dışı kalacaktır.
- Tavsiye edilen denge tankı hacmi (100 lt), yalnızca sistemin yangın amaçlı kullanılması durumunda uygundur.
- Durdurma basıncı çalıştırma basıncının minimum 1,5 bar üzerindedir.
- Tavsiye edilen tank ve bağlantı fleksi fiyatları için firmamız ile iletişime geçiniz.



# YATAY POMPALI ALARM KİTLİ HİDROFORLAR



Pompa Özellikleri	
<b>Gövde</b>	AISI 304 Paslanmaz Çelik
<b>Fan</b>	Noryl (Sertleştirilmiş)
<b>Şaft</b>	AISI 304 Paslanmaz Çelik
<b>Salmastra</b>	Mekanik
<b>Giriş - Çıkış Çap</b>	2 1/2"
<b>Giriş - Çıkış Gövde</b>	Pik Döküm (Boyalı)
<b>Yakıt Tankı</b>	24 lt (bağımsız)
<b>Voltaaj</b>	380 V - 50 Hz

- 10 HP 3600 d/dk hava soğutmalı motor
- 4 zamanlı tek silindirli dizel motor
- Manuel ip ile çalıştırma
- Elektrik marşlı start/stop
- 12Vdc akü
- Yağ basınç emniyeti

Elektrik kesintisi ihtimaline karşı alternatif güç beslemeli (dizel) konutsal & ticari kullanıma uygun yangın hidrofor sistemidir. Villa, apartman, akaryakıt istasyonu, depo alanları, küçük ölçekli sanayi tesisleri vb. mekanlarda yaygınla mücadele sistemlerinde kullanılır.

## ÜRÜN ÖZELLİKLERİ

Hidrofor sistemi; 1 (bir) adet dizel, 1 (bir) adet elektrik tahrikli pompa ve 1 (bir) adet jokey pompa ihtiva etmektedir. Kollektör ile birbirlerine Bağlantıları yapılmış pompalar, kompensatör, küresel vanalar, çek-valfler, bağımsız basınç şalterleri ve haftalık test program saatli kontrol panosu ile set halinde sunulmaktadır.

## ÇALIŞMA PRENSİPLERİ

Yangın anında sistemin su ihtiyacını karşılamak için ilk önce jokey pompa devreye girer, eğer jokey pompa ihtiyacı karşılayamıyorsa ve basınç düşmeye devam ediyorsa ana pompa devreye girer. Su talebinin artması halinde dizel motorlu pompa da otomatik olarak devreye girer.

- DİKKAT:**
- Tavsiye edilen denge tankı hacminin kullanımı (100lt) yalnızca sistemin yangın ile mücadele olarak kullanıldığı durumlarda uygundur.
  - Yangın hidroforları yasa gereği kullanım suyu basınçlandırma maksatlı kullanılamaz, bu amaç ile kullanıldığı tespit edilen cihazlar garantimiz dışında kalacaktır
  - Yangın dolapları ihtiva eden sistemler için uygundur.
  - Otomatik test sistemi mevcuttur.

STOK KODU	MODEL	GÜÇ (HP)		ANMA AKIMI (AMPER)	H	DEBİ (Q) m³/h			TAVSİYE EDİLEN TANK		TAVSİYE EDİLEN TÜKETİCİ FİYATI
		Elektrik	Dizel			2x9+2,4	2x12+3,6	2x15+4,8	HACİM	BASINÇ	
080 2704 100Y	Y2 KO 10/7-30+D10+KO 4/8	4	10	6,2	Çalıştırma Basıncı (mSS)	86	66	39	100 lt	PN 16	168.500 TL
080 2706 100Y	Y2 KO 10/9-40+D10+KO 4/9	5,5	10	8		110	85	51	100 lt	PN 16	176.900 TL

STOK KODU	MODEL	GÜÇ (HP)		ANMA AKIMI (AMPER)	H	DEBİ (Q) m³/h			TAVSİYE EDİLEN TANK		TAVSİYE EDİLEN TÜKETİCİ FİYATI
		Elektrik	Dizel			2x12+2,4	2x15+3,6	2x18+4,8	HACİM	BASINÇ	
080 2803 100Y	Y2 KO 15/6-40+D10+KO 4/8	5,5	10	8	Çalıştırma Basıncı (mSS)	77	64	45	100 lt	PN 10	167.250 TL
080 2805 100Y	Y2 KO 15/8-55+D10+KO 4/9	7,5	10	10,9		107	90	67	100 lt	PN 16	177.450 TL
080 2806 100Y	Y2 KO 15/9-55+D10+KO 4/9	7,5	10	10,9		120	102	73	100 lt	PN 16	178.100 TL

STOK KODU	MODEL	GÜÇ (HP)		ANMA AKIMI (AMPER)	H	DEBİ (Q) m³/h			TAVSİYE EDİLEN TANK		TAVSİYE EDİLEN TÜKETİCİ FİYATI
		Elektrik	Dizel			2x18+2,4	2x24+3,6	2x30+4,8	HACİM	BASINÇ	
080 2903 100Y	Y2 KO 25/6-55+D10+KO 4/9	7,5	10	10,9	Çalıştırma Basıncı (mSS)	66	52	31	100 lt	PN 10	178.000 TL
080 2905 100Y	Y2 KO 25/8-75+D10+KO 4/9	10	10	14,1		92	71	41	100 lt	PN 16	189.750 TL

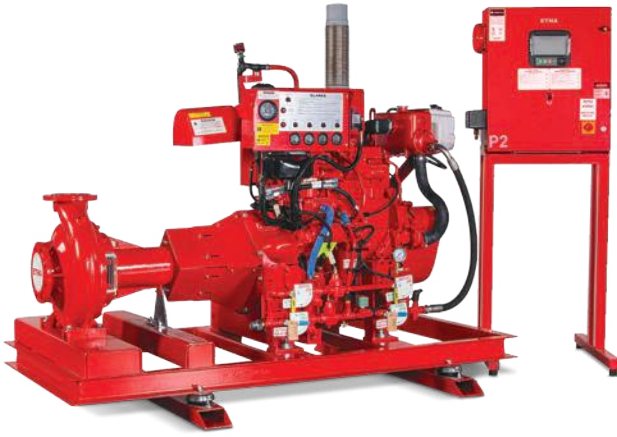
STOK KODU	MODEL	GÜÇ (HP)		ANMA AKIMI (AMPER)	H	DEBİ (Q) m³/h			TAVSİYE EDİLEN TANK		TAVSİYE EDİLEN TÜKETİCİ FİYATI
		Elektrik	Dizel			2x9	2x12	2x15	HACİM	BASINÇ	
080 2704 100Z	Y2 KO 10/7-30+D10 PİLOTSUZ	4	10	6,2	Çalıştırma Basıncı (mSS)	86	66	39	300 lt	PN 16	139.600 TL
080 2706 100Z	Y2 KO 10/9-40+D10 PİLOTSUZ	5,5	10	8		110	85	51	300 lt	PN 16	145.250 TL

STOK KODU	MODEL	GÜÇ (HP)		ANMA AKIMI (AMPER)	H	DEBİ (Q) m³/h			TAVSİYE EDİLEN TANK		TAVSİYE EDİLEN TÜKETİCİ FİYATI
		Elektrik	Dizel			2x12	2x15	2x18	HACİM	BASINÇ	
080 2803 100Z	Y2 KO 15/6-40+D10 PİLOTSUZ	5,5	10	8	Çalıştırma Basıncı (mSS)	77	64	45	300 lt	PN 10	142.400 TL
080 2805 100Z	Y2 KO 15/8-55+D10 PİLOTSUZ	7,5	10	10,9		107	90	67	300 lt	PN 16	150.100 TL
080 2806 100Z	Y2 KO 15/9-55+D10 PİLOTSUZ	7,5	10	10,9		120	102	73	300 lt	PN 16	150.750 TL

- 16 bar ve üzeri basınçlar için fleks hortum önerilmez.
- Hidrofor ekisi kottan emiş yapacak ise firmamızdan bilgi alınır.
- Ürünün garanti kapsamına girebilmesi için, ilk çalıştırmanın yetkili servislerimizce yapılması gerekmektedir.
- Tavsiye edilen tank ve bağlantı fleksi fiyatları için firmamız ile iletişime geçiniz.

# UL LİSTELİ VE FM ONAYLI YANGIN POMPA SİSTEMLERİ

# ETNA®



## ETN UF Serisi

UL Listeli ve FM Onaylı tek kademeli, uçtan emişli yangın pompaları sürücü, kontrol panosu, pilot pompasının yanı sıra standart yangın pompası sistem aksesuarlarıyla eksiksiz bir set olarak teslim edilmektedir.

## Tasarım Özellikleri

- Pompa performans testleri UL ve FM standartlarının şartlarını sağlamaktadır.
- Ana pompa boyutları DIN 24256'ya göredir.
- Pompa flanşları ISO 7005 PN16 standardına uygun olarak tasarlanmıştır. Opsiyonel olarak ANSI/ASME B16.1 Class 300 olarak üretilebilir.
- Tek emişli olan kapalı çark, aksel yüküne karşı aşınma halkalarıyla ve dinamik olarak rulmanlar ile dengelenmiştir.
- Pompanın içindeki su ile temas eden cıvata, vida gibi elemanlar bronz veya korozyona dayanıklı malzemeden imal edilmiştir.

## ETN UF Serisi Teslimat Kapsamı

- UL/FM onaylı dizel motor
- IEC standartlarında elektrik motoru
- UL listeli elektrik motoru (opsiyonel)
- UL/FM onaylı elektrik / dizel pano
- Pilot pompa

## Malzeme Özellikleri

- Pompa Gövdesi : GGG40
- Çark : Bronz (CuSn10)
- Mil : AISI 420
- Sızdırmazlık : Yumuşak Salmastra
- Rulman : Uzun Ömürlü, Gresli, Kapalı Tip

## Aksesuarlar

- Hava Atma Ventili
- Gövde Rahatlatma Vanası
- Ana Relief Vana
- Debimetre (Opsiyonel)

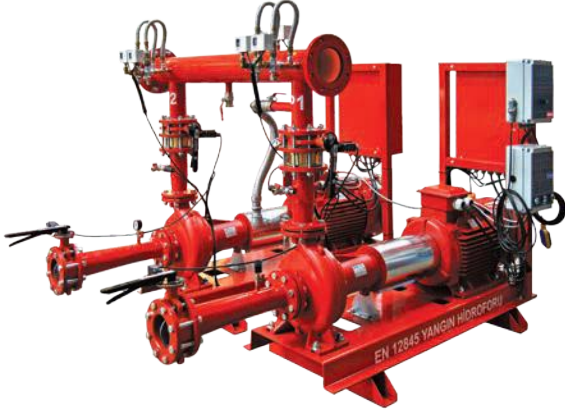
## Uygulama Alanları

- Sprinkler sistemleri
- Hidrant sistemleri
- Monitor (Köpüklü söndürme sistemleri)

**Detaylı bilgi için firmamızla iletişime geçiniz.**

# TS EN 12845 VE NFPA 20 STANDARDINA UYGUN YANGIN HİDROFORLARI

## TS EN 12845 STANDARDINA UYGUN YANGIN HİDROFORLARI



### Elektrik Tahrikli Yangın Hidroforu

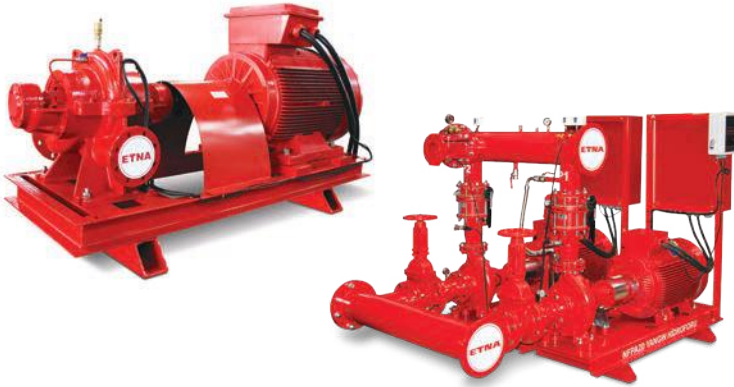
Pompa Özellikleri	
Ana Pompa Adedi	1 - 3
Pilot Pompa Adedi	1
Maksimum Kapasite - Debi	3 x 450 m <sup>3</sup> /h
Maksimum Basınç	230 mSS
Harici Kontrol Voltajı	24V
Pano Kontrol Sınıfı	IP 54



### Elektrik / Dizel Tahrikli Yangın Hidroforu

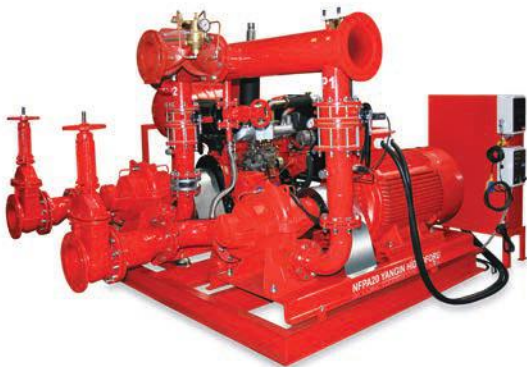
Pompa Özellikleri	
Elektrikli Ana Pompa Adedi	1
Dizel Motorlu Ana Pompa Adedi	1
Pilot Pompa Adedi	1
Maksimum Kapasite - Debi	2 x 450 m <sup>3</sup> / h
Maksimum Basınç	230 mSS
Harici Kontrol Voltajı	12 - 24V
Pano Kontrol Sınıfı	IP 54

## NFPA 20 STANDARDINA UYGUN YANGIN HİDROFORLARI



### Elektrik Tahrikli Yangın Hidroforu

Pompa Özellikleri	
Ana Pompa Adedi	1 - 3
Pilot Pompa Adedi	1
Maksimum Kapasite - Debi	3 x 800 m <sup>3</sup> /h
Maksimum Basınç	230 mSS
Harici Kontrol Voltajı	24V
Pano Kontrol Sınıfı	IP 54



### Elektrik / Dizel Tahrikli Yangın Hidroforu

Pompa Özellikleri	
Elektrikli Ana Pompa Adedi	1
Dizel Motorlu Ana Pompa Adedi	1
Pilot Pompa Adedi	1
Maksimum Kapasite - Debi	2 x 800 m <sup>3</sup> / h
Maksimum Basınç	230 mSS
Harici Kontrol Voltajı	12 - 24V
Pano Kontrol Sınıfı	IP 54

## SATIŞ KOŞULLARI

1. ETNA 2024/1 fiyat listesi, tavsiye edilen tüketici fiyat listesi olarak düzenlenmiştir ve fiyatlara KDV dahil değildir.
2. ETNA 2024/1 fiyat listesinde fiyatlar Türk Lirası (TL), Dolar (\$) ve Euro (€) olarak düzenlenmiştir. Fiyat dönüşümünde, fatura tarihinde İş Bankası gişe kuru (döviz satış) esas alınacaktır.
3. Güncel kredi kartı taksit oranlarını öğrenmek için [www.etna.com.tr](http://www.etna.com.tr) Online Ödeme bölümünü ziyaret edebilirsiniz.
4. Kullanılmış ürünlerin iade talepleri kesinlikle değerlendirilmez.
5. Kullanılmamış ürünlerin iadesi için ürünlerin ambalajlarının yıpranmamış ve sağlam olması gerekmektedir, aksi durumda ambalaj bedeli talep edilir. (İade süresi 7 gündür) (Özel sipariş ile üretilen veya özel ithal edilen ürünlerin iadesi kabul edilmemektedir.)
6. Fiyat listesi malzemenin depomuzdan teslimi esasına göre belirlenmiştir ve nakliye bedeli alıcıya aittir. Müşterinin özel talebi olmadıkça firmamızın anlaşmalı olduğu ambar veya kargo firması ile malzemeler sevk edilir. Sevk edilen malzeme müşteri rizikosunda seyreder. Müşterinin özel talebi olması durumunda malzemelere yol sigortası yaptırılır ve sigorta bedeli müşteriye fatura edilir.
7. Siparişi müteakip üretimi tamamlanıp sevke hazır bilgisi tarafınıza yazılı olarak bildirilen ürün/ürünlerin en geç 2 hafta içinde fabrikamızdan teslim alınması gerekmektedir.
8. Şirketimiz fiyat listesindeki fiyatları önceden haber vermeksizin değiştirme hakkına sahiptir.
9. Fiyat listesinde doğabilecek yazım ve unutmaya hataları müstesnadır. Malzeme yapısı ve ölçü değişikliği hakkımız saklıdır.

